

# Fiche technique produit

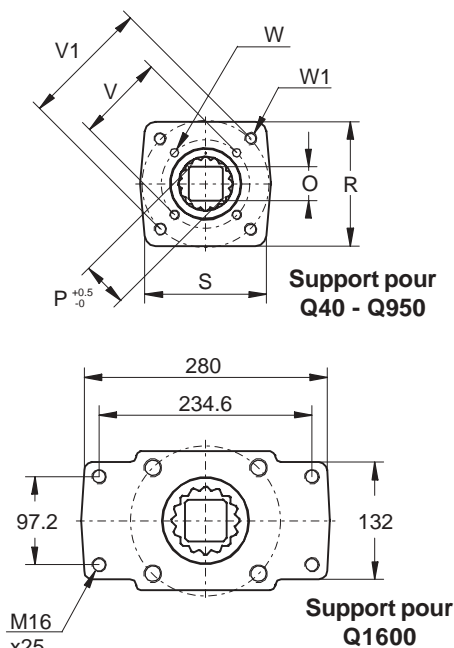
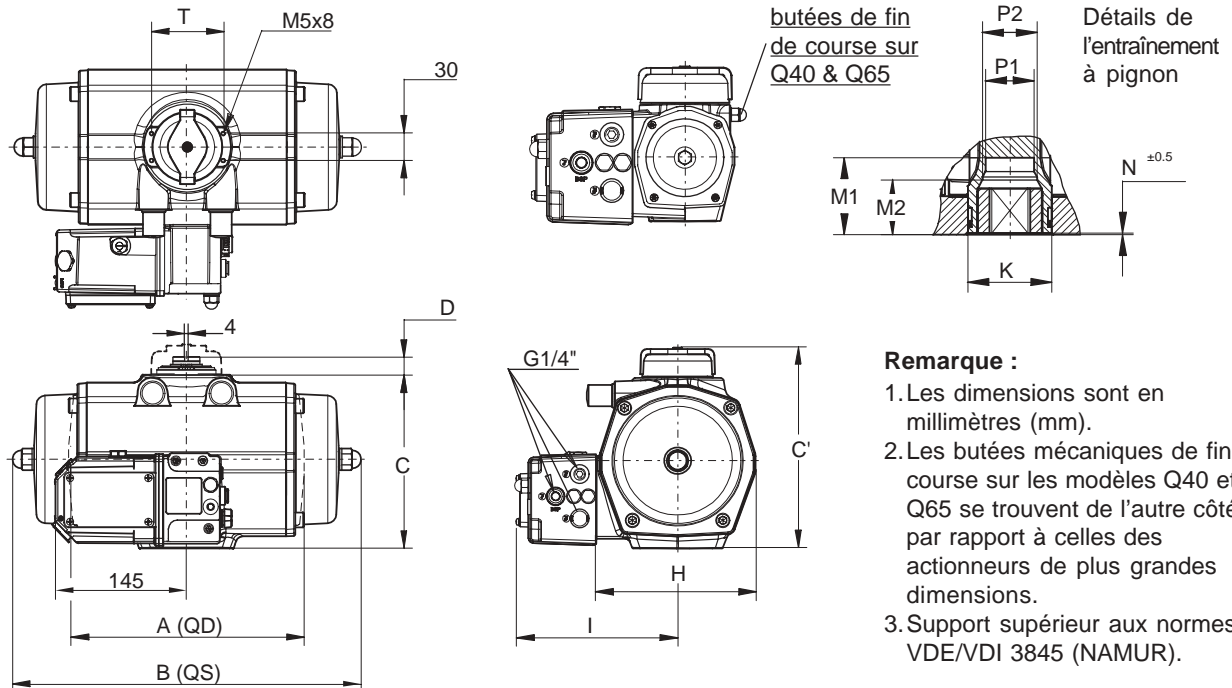
Fiche n° : F1.603.01 - Rév. : A

Date : Septembre 2006

FieldQ

## Dimensions des actionneurs de vanne FieldQ

### Actionneurs métriques - ISO5211



\*) Quatre trous du plan de pose ISO F25

Dim en mm.	Modèles d'actionneurs FieldQ™								
	Q40	Q65	Q100	Q150	Q200	Q350	Q600	Q950	Q1600
A QD	180	199	221	310	283	305	387	424	516
B QS	202	249	254	211	358	390	419	460	568
C	104	117	141	150	160	191	245	276	337
C'	137	150	175	184	194	225	289	319	380
D	20	20	20	20	20	20	30	30	30
H	90	102	115	129	135	177	209	234	268
I	128	142	141	158	149	171	187	200	217
K	33	33	38	55	55	55	68	75	95
M1	34.5	34.5	34.5	50	50	50	50	65	81
M2	-	-	27	-	37	37	-	-	-
N	1	1	1.5	1	1.5	1.5	1.5	1.5	1.5
O max.	14.11	14.11	19.13	19.13	22.13	27.13	27.13	36.16	46.16
O min.	14	14	19	19	22	27	27	36	46
P	18.1	18.1	25.2	25.2	28.2	36.2	36.2	48.2	60.2
P1	18.1	21.2	23.5	28.5	32.2	32.2	36.8	48.3	60.5
P2	-	-	25.2	-	36.2	36.2	-	-	-
R	65	70	70	90	90	114	124	130	154
S	65	70	70	90	90	114	124	142	280
T	80	80	80	80	80	80	130	130	130
PCD	F05/F07	F05/F07	F05/F07	F07/F10	F07/F10	F07/F10	F10/F12	F10/F14	F16/F25*
V	50	50	50	70	70	70	102	102	165
V1	70	70	70	102	102	102	125	140	-
W	M6x	M6x	M6x	M8x	M8x	M8x	M10x	M10x	M20x
	10	10	10	13	13	13	16	16	30
W1	M8x	M8x	M8x	M10x	M10x	M10x	M12x	M16x	-
	13	13	13	16	16	16	20	25	0



www.FieldQ.com

Copyright © Emerson Process Management. Les informations contenues dans ce document sont susceptibles d'être modifiées sans préavis. Des fiches techniques mises à jour sont disponibles sur notre site Web [www.FieldQ.com](http://www.FieldQ.com) ou auprès de votre centre d'automatisation des vannes :

Amériques : +1 813 630 2255

(fax +1 630 9449) Europe : +31 74 256 10 10 (fax +31 74 291 09 38) Asie/Pacifique : +65 626 24 515 (fax +65 626 80 028)



**EMERSON™**  
Process Management