

Fiche technique produit

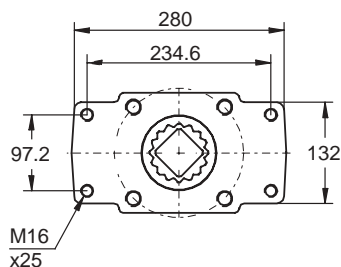
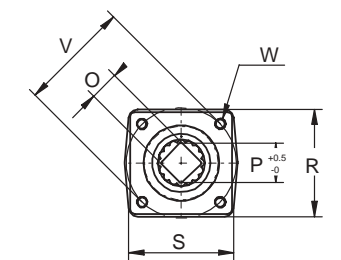
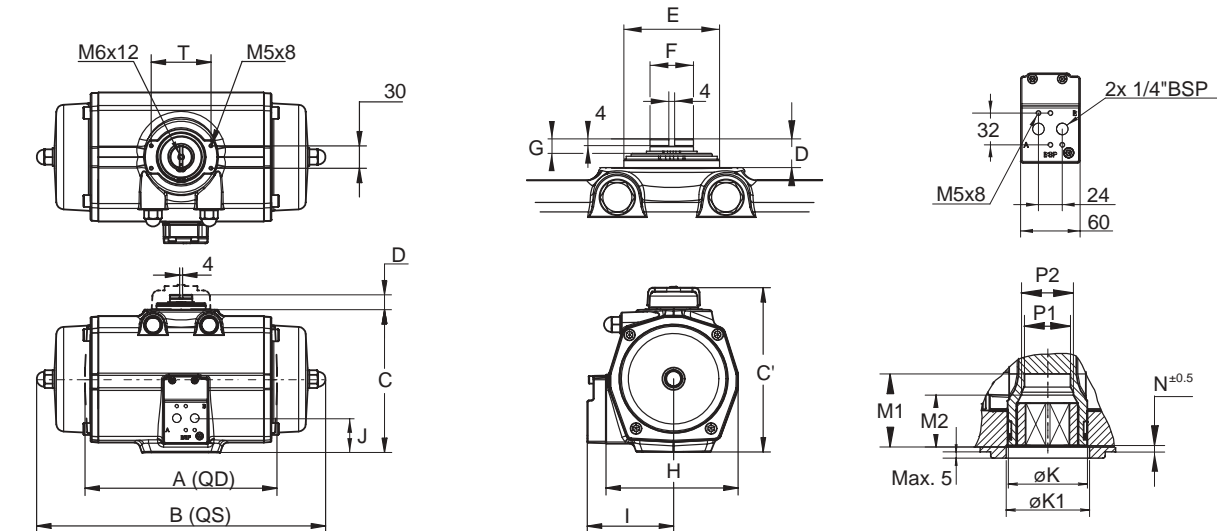
Fiche n° : F1.603.07 - Rév. : A

Date : Septembre 2006

FieldQ

Dimensions des actionneurs de vanne FieldQ

Actionneurs métriques - plaque DIN3337 / NAMUR



Dim en mm.	Modèles d'actionneurs FieldQ™								
	Q40	Q65	Q100	Q150	Q200	Q 350	Q600	Q950	Q1600
A QD	180	199	221	310	283	305	387	424	516
B QS	202	249	254	211	358	390	419	459,5	567,5
C	104	116,5	141	150	160	191	245	276	337
C'	137	150,4	175	184	194	225	289	319	380
D	20	20	20	20	20	20	30	30	30
E	56	56	56	65	66	66	87	96	95
F	16	18	20	22	30	30	35	35	45
G	9,5	9	11	10	9	10	19,5	19	28,5
H	90	102	115	129	135	177	209	234	268
I	75	81	88	97	99	119	134	147	164
J	40	40	50	46	45	46	53	56	70
K	33	33	38	55	55	55	68	75	95
K1	32	32	40	50	54	54	68	75	95
M1	34,5	34,5	34,5	50	50	50	50	65	81
M2	-	-	27	-	37	37	-	-	-
N	1	1	1,5	1	1,5	1,5	1,5	1,5	1,5
O max.	14,11	14,11	17,13	17,13	22,13	27,13	27,13	36,16	46,16
O min.	14,00	14,00	17,00	17,00	22,00	27,00	27,00	36,00	46,00
P	18,1	18,1	22,2	22,2	28,2	36,2	36,2	48,2	60,2
P1	18,1	21,2	23,1	28,5	32,2	36,5	36,8	48,3	60,5
P2	-	-	25,2	-	36,2	-	-	-	-
Q	35	70	55	55	70	70	85	100	130
R	65	70	70	90	90	114	124	130	154
S	65	70	70	90	90	114	124	142	280
T	80	80	80	80	80	80	130	130	130
PCD	F05	F05	F07	F07	F10	F10	F12	F14	F16
V	50	50	70	70	102	102	125	140	165
W	M6x	M6x	M8x	M8x	M10x	M10x	M12x	M16x	M20x
	10	10	13	13	16	16	20	25	30
Dimensions facultatives									
K1'	40	40	32	54	50	50	-	-	-
Q'	55	35	35	70	55	55	-	-	-
PCD	F07	F07	F05	F10	F07	F07	F10	F10	F25*
V'	70	70	50	102	70	70	102	102	-
W'	M8x	M8x	M8x	M10x	M10x	M10x	M12x	M16x	-
	13	13	13	16	16	16	20	25	-



www.FieldQ.com

Copyright © Emerson Process Management. Les informations contenues dans ce document sont susceptibles d'être modifiées sans préavis. Des fiches techniques mises à jour sont disponibles sur notre site Web www.FieldQ.com ou auprès de votre centre d'automatisation des vannes :

Amérique : +1 813 630 2255

(fax +1 630 9449) Europe : +31 74 256 10 10 (fax +31 74 291 09 38) Asie/Pacifique : +65 626 24 515 (fax +65 626 80 028)



EMERSON
Process Management