

Fiche technique produit

Fiche n° : F1.604.04 - Rév. : D, page 1 sur 2

Date : Octobre 2006

FieldQ

Modules de contrôle - Smart

QC30 : AS-Interface

Description :

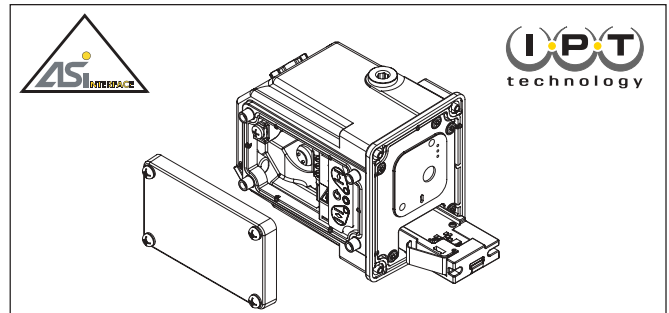
Le module de contrôle FieldQ offre un concept intégré d'automatisation des vannes. Le caractère compact et robuste de la construction incorpore une fonction de contrôle et de feedback de base et communique à travers le protocole ASI 2 or ASI 1.

Construction

Le module de contrôle est monté sur le flanc du module pneumatique, en face du boîtier de l'actionneur de base. À l'intérieur se trouvent des bornes disponibles pour le câblage de l'interface AS. Quatre entrées électriques sont disponibles à cet effet.

Caractéristiques principales

- Communication numérique **ASI**.
- **Prend en charge les actionneurs simple et double effet.**
- **Une entrée pour tout le câblage** (contrôle et feedback).
- **Technologie IPT** (Poursuite de position intelligente).
- Jusqu'à **62 appareils par segment** pour le protocole ASI-2
- **Technologie IPT** (Poursuite de position intelligente).
- **Initialisation automatique** pour une configuration simple de l'actionneur.
Appuyez 4 secondes simultanément sur les boutons de réattribution d'ouverture et de fermeture pour lancer la procédure d'initialisation automatique et régler automatiquement les commutateurs de fin de course de feedback.
- **Feedback de position réglable ou révisable** à l'aide des boutons de réattribution.
- **Trois DEL d'indication de position** "État", "Ouvert" et "Fermé". Les DEL d'état indiquent :
 - L'exécution de la procédure d'initialisation (clignotante)
 - Le succès de la procédure d'initialisation (DEL allumée)
 - L'absence ou l'échec de l'initialisation (clignotante)
- Le module de contrôle **se branche facilement** sur le module pneumatique.
- Fonctions modulaires pour **faciliter l'ajout** d'une extension de bus actuels et futurs.
- **L'alimentation et toutes les entrées et sorties sont isolées galvaniquement** ce qui offre une flexibilité plus importante pour le branchement de systèmes.



Caractéristiques générales

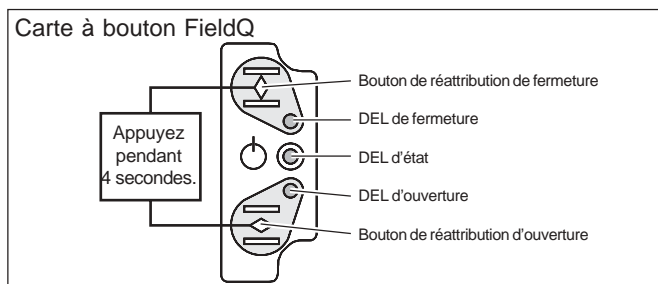
| | |
|------------------------|--|
| Matériel du boîtier | : Alliage d'aluminium |
| Connexions électriques | : Barrette à bornes interne. : Connecteur rapide M12x1 à 4 pôles, en option |
| Entrées de câble | : 2x M20x1,5 ou 2x 1/2"NPT |
| Boîtier | : IP65 / NEMA 4X |
| Finition | : Revêtement à base de poudre de polyester non-TGIC. |
| Support d'exploitation | : Air ou gaz inertes, filtré(s) à 50 microns. |
| Température | : -20 °C à +80°C / -4 °F à +176°F |
| Dimensions | : Voir F1.603.01 métriques : Voir F1.603.04 impériales/UNC : Voir F1.603.02 DIN 3337 |

Protocole de communication :

| | |
|--------------------|---|
| Protocole | : AS-Interface |
| Nombre d'appareils | : 31 pour le protocole ASI-1 : 62 pour le protocole ASI-2 |
| Courant minimal | : 30 mA (vanne pilote désactivée) |
| maximal | : 167 mA (vanne pilote activée) |
| Protection | : 250 mA depuis AS-Interface grâce à un fusible réinitialisable, automatique interne. |
| ASI-Profile V3.0 | : S-6.A.E (autres profils en option) |

Paramètres d'usine :

| | | | |
|-----------------|------|-----------|------|
| Adresse d'usine | : 00 | EID1 | : 7 |
| Code IO | : 6 | EID2 | : E |
| Code ID | : A | Paramètre | : 00 |



| Bits de données FieldQ | Fonctions | | |
|------------------------|----------------|---------------------|--------------------|
| | Type | DI | DO |
| D0 | Entrée | Feedback « Fermé » | -/- |
| D1 | Bidirectionnel | Feedback « Ouvert » | Commande solénoïde |
| D2 | Bidirectionnel | Non utilisé | |
| D3 | Bidirectionnel | Non utilisé | |



www.FieldQ.com

Copyright © Emerson Process Management. Les informations contenues dans ce document sont susceptibles d'être modifiées sans préavis. Des fiches techniques mises à jour sont disponibles sur notre site Web www.FieldQ.com ou auprès de votre centre d'automatisation des vannes :

Amérique : +1 813 630 2255

(fax +1 630 9449) Europe : +31 74 256 10 10 (fax +31 74 291 09 38) Asie/Pacifique : +65 626 24 515 (fax +65 626 80 028)



EMERSON
Process Management

Fiche technique produit

Fiche n° : F1.604.04 - Rév. : D, page 2 sur 2

Date : Mai 2006

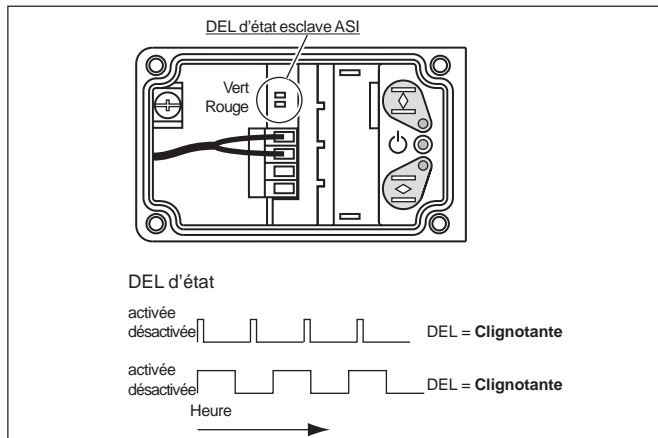
FieldQ

Modules de contrôle - Smart

QC30 : AS-Interface

Feedback d'état ASI

Le feedback d'état est fourni selon la norme ASI. Pour plus d'informations sur les fonctionnalités de la carte à bouton et les indications des DEL, voir le guide d'installation :



DOC.IG.QC30.1

Options

Contrôle manuel

- Peut être ajouté sous forme de kit ou en option à l'usine et existe en 2 versions, Bouton "Pousser" et bouton "Pousser et verrouiller".

Presse-étoupes et prises

- Les modules de contrôle FieldQ peuvent être livrés avec des presse-étoupes en métal ou plastique (M20x1,5 ou 1/2"NPT) et à la norme IP65 ou supérieure.

Applications dans des zones dangereuses :

- Le module de contrôle ASI QC30 est disponible avec les homologations "non incendiaire" ou "anti-étincelant", en option, comme ci-dessous :

- **ATEX** : II 3 GD EEx nA II T4 T90° / IP65
: Certificat : KEMA 02ATEX1258X
: Ta = -20 °C...+75 °C (-4 °F...+167 °F)
- **FM** : Non incendiaire, Classe I, II, III, Div.2,
Groupes ABCDFG, T4, Type 4X/IP65
: Classe I, Zone 2, IIC T4
: Ta = -20 °C...+75 °C (-4 °F...+167 °F)
- **CSA** : Non incendiaire : Classe I, II, III, Div.2,
Groupes ABCDFG, T4
: Ex nA II T4 (Classe I, Zone 2)
: Ta = -20 °C...+75 °C (-4 °F...+167 °F)
: Certificat : 1477696

Raccordements des bornes ASI :

Des instructions de câblage non incendiaire/anti-étincelant détaillées seront fournies avec le produit ; voir le schéma de contrôle : voir le guide d'installation : DOC.IG.QC30.1

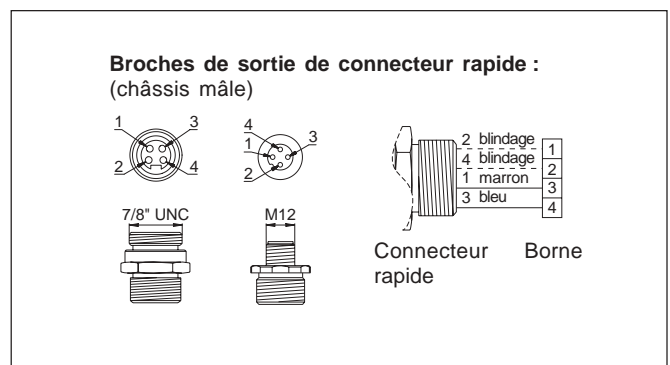
Dimensions des câbles

Gamme de câbles : 0,14 – 1,5 mm² ou 28-16 AWG

Broches de sortie de connecteur rapide :

Le module ASI peut éventuellement être équipé de connecteurs rapides précâblés. Deux versions sont disponibles : 7/8" ou M12 (châssis mâle)

| Connexions électriques | | | |
|------------------------|----------|-------------------|---------------------|
| Signal | interne | Connecteur rapide | |
| | borne n° | n° | couleur |
| Blindage | 1 | 2 | Blanc ou Vert/Jaune |
| Blindage | 2 | 4 | Noir ou Gris |
| ASI + | 3 | 1 | Marron |
| ASI - | 4 | 3 | Bleu |



www.FieldQ.com

Copyright © Emerson Process Management. Les informations contenues dans ce document sont susceptibles d'être modifiées sans préavis. Des fiches techniques mises à jour sont disponibles sur notre site Web www.FieldQ.com ou auprès de votre centre d'automatisation des vannes :

Amériques : +1 813 630 2255

(fax +1 630 9449) Europe : +31 74 256 10 10 (fax +31 74 291 09 38) Asie/Pacifique : +65 626 24 515 (fax +65 626 80 028)



EMERSON
Process Management