

Fiche technique produit

Fiche n° : F1.605.01 - Rév. : A, page 1 sur 2

Date : Août 2006

FieldQ

Module pneumatique

Description :

Le module pneumatique est l'interface pneumatique entre le module de contrôle et l'actionneur réel. Il contrôle les flux d'air entrant et sortant. Ces modules sont disponibles en deux versions :

- Simple effet (pour actionneurs à rappel ressort)
- Double effet

Bloc de vannes :

Le module pneumatique contient un bloc de vannes avec deux ou quatre vannes à diaphragme/clapet (pour les exécutions simple ou double effet). Les vannes sont actionnées par une vanne pilote du module de contrôle. Pour un fonctionnement adéquat, le bloc de vannes est équipé de gros orifices. Un flux d'air important est ainsi assuré et évite la contamination des éléments internes. De même, ce vaste flux d'air permet au bloc d'être utilisé pour la toute la gamme FieldQ.

Fonction « reniflard » :

Les modèles à rappel ressort intègrent une fonction « reniflard » en standard. Durant la course du ressort, l'air sortant de la chambre centrale est d'abord alimenté vers la chambre du ressort pour éviter que l'air extérieur ne soit aspiré dans celle-ci. Ainsi, les risques de corrosion interne sont réduits et la durée de fonctionnement de l'actionneur s'en trouve allongée.

Options

Contrôle de vitesse

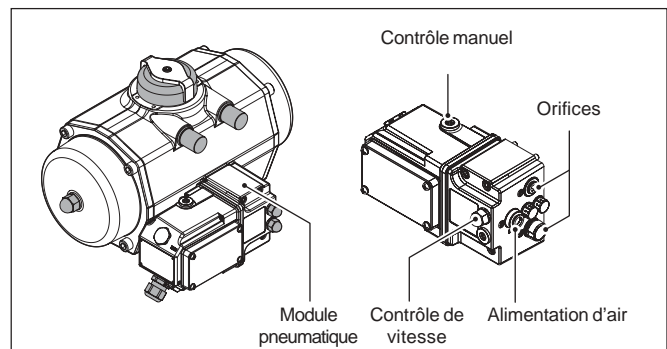
Deux options de contrôle de vitesse intégrées sont disponibles :

- 1 Le contrôle de vitesse qui étrangle le flux d'air dans une direction (air évacué).
- 2 Le contrôle de vitesse qui étrangle le flux d'air dans deux directions (air fourni et évacué).

Pour plus d'informations sur le contrôle de vitesse, voir fiche F1.605.02, page 2.

Silencieux et orifices de ventilation

Le module pneumatique peut être équipé de silencieux ou d'orifices de ventilation. Des orifices de ventilation IP65/NEMA4x dédiés sont disponibles.

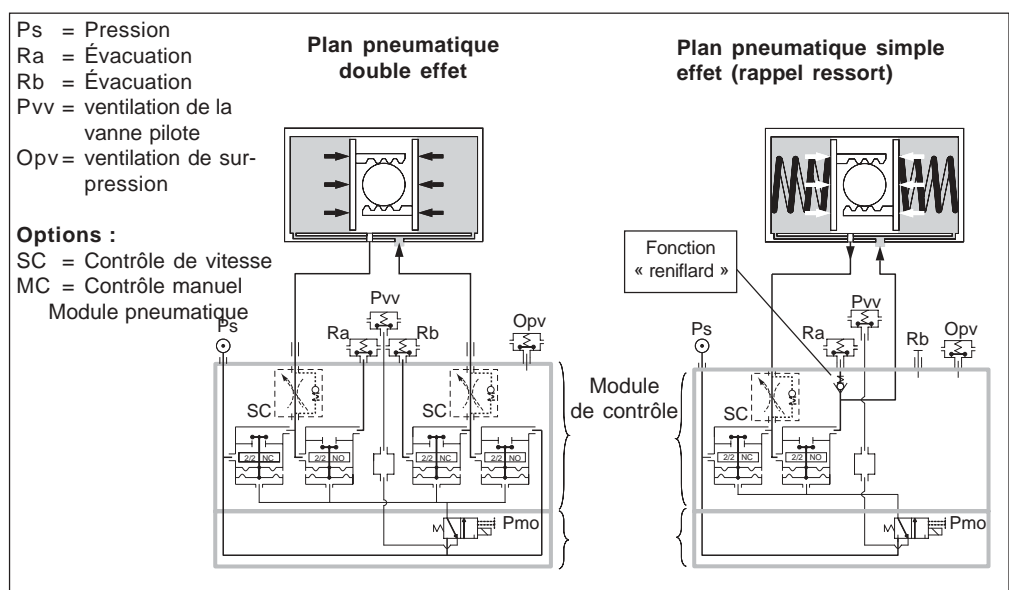


Contrôle manuel

Pour des raisons de mise en service, de maintenance ou d'urgence, le FieldQ peut être fourni avec des options de commande manuelle. Ces options permettent de faire fonctionner l'actionneur lorsque la pression d'air est disponible, mais qu'aucun signal de contrôle ou alimentation ne l'est. Deux versions sont disponibles :

- Pousser
- Pousser et verrouiller

Pour plus d'informations, voir la fiche technique F1.604.50



www.FieldQ.com

Copyright © Emerson Process Management. Les informations contenues dans ce document sont susceptibles d'être modifiées sans préavis. Des fiches techniques mises à jour sont disponibles sur notre site Web www.FieldQ.com ou auprès de votre centre d'automatisation des vannes :

Amériques : +1 813 630 2255

(fax +1 630 9449) Europe : +31 74 256 10 10 (fax +31 74 291 09 38) Asie/Pacifique : +65 626 24 515 (fax +65 626 80 028)



EMERSON
Process Management

Fiche technique produit

Fiche n° : F1.605.01 - Rév. : A, page 2 sur 2

Date : Août 2006

FieldQ

Spécifications du module pneumatique

Fonction : Double ou simple effet (rappel ressort)

Fonction « Reniflard » : De série pour les actionneurs simple effet

Gamme de pression

- Double effet : 2 à 8 bars g/30 à 120 psig

- Rappel ressort : 6 à 8 bars g / 87 à 120 psig avec jeu de ressorts maximal.

: 3 à 8 bars g / 43 à 120 psig avec jeu de ressorts limité.

Boîtier : IP65 / NEMA4X

Entrée d'air : G1/4" ou 1/4"NPT

Orifices

d'échappement : G1/4" ou 1/4"NPT

Support d'exploitation

Air ou gaz inertes, filtré(s) à 50 micromètres. Les modules de contrôle suivants requièrent de l'air filtré à 5 micromètres : QC03, QC04 et QC34. Voir les fiches techniques applicables F1.604.xx.

Température

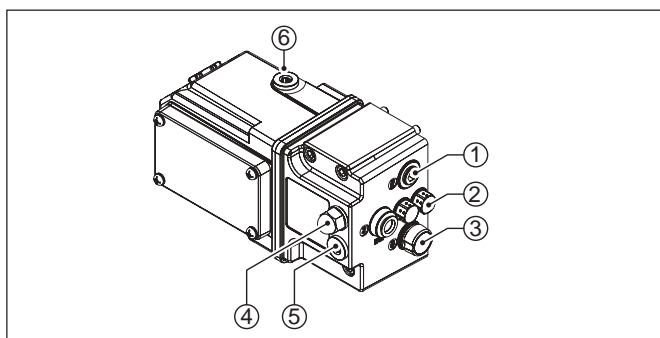
Dépend du module de contrôle utilisé. Voir les fiches techniques applicables F1.604.xxx.

Matériaux de base

Corps	: Aluminium
Boîtier de soupape :	: Nylon chargé verre à 30 %
Finition	: Revêtement à base de poudre de polyester non-TGIC
Sièges de soupape :	: Buna-N
Membrane :	: Buna-N
Éléments de fixation	: Acier inoxydable

Pièces en option

1 Prise NPT	: Acier et zinc
BSP	: Laiton et nickel
2 Orifices de ventilation	: Acier inoxydable (AISI 303)
3 Base d'échappement	: Nylon
Couvercle	: Nickel, zingué et passivé
Option	: Silencieux plastique (nylon)
4 Contrôle de vitesse	
- Étranglement	: Acier inoxydable (AISI 303)
- Cache écrou	: Nylon PA6
5 Prise	: Laiton et nickel
6 Contrôle manuel	
- Prise	: Laiton et nickel
- Pousser	: Aluminium anodisé rouge
- Pousser et verrouiller	: Aluminium anodisé rouge



www.FieldQ.com

Copyright © Emerson Process Management. Les informations contenues dans ce document sont susceptibles d'être modifiées sans préavis. Des fiches techniques mises à jour sont disponibles sur notre site Web www.FieldQ.com ou auprès de votre centre d'automatisation des vannes :

Amérique : +1 813 630 2255

(fax +1 630 9449) Europe : +31 74 256 10 10 (fax +31 74 291 09 38) Asie/Pacifique : +65 626 24 515 (fax +65 626 80 028)



EMERSON
Process Management