

Fiche technique produit

Fiche n° : F1.606.01 - Rév. : B Page 1 sur 2

Date : Octobre 2006

FieldQ

Actionneur de vanne FieldQ

Pièces et matériel - Actionneur et modules

| Description | Qté | Description | Spécifications | Remarques |
|---|-----|-----------------------------|----------------------------|-----------|
| Corps | 1 | Alliage d'aluminium | ENAC-AISI10Mg (Cu) | 1/5 |
| Pignon | 1 | Alliage d'aluminium | EN AW 7075 T6 | 2 |
| Pièce pignon supérieur | 1 | Alliage d'aluminium | EN AW 7075 T6 | 2 |
| Carter de courroie guide | 2* | Nylatron | PA6.6 + MoS2 | - |
| Rondelle de pignon | 2* | CRMZX100 | - | - |
| Bague de roulement | 2* | Delrin® | POM | - |
| Came d'arrêt de fin de course | 1 | Acier | 42CrMo4V | - |
| Piston | 2 | Alliage d'aluminium | ENAC-AISI7Mg | 6 |
| Capot QS | 2 | Alliage d'aluminium | ENAC-AISI7Mg | 1 |
| Capot QD | 2 | Alliage d'aluminium | ENAC-AISI7Mg | 1 |
| Coussinet | 2* | PTFE, enrichi de carbone | PTFE + 25 % C | - |
| Joint torique de piston | 2* | Caoutchouc nitrile | NBR | - |
| Joint torique de capot | 2* | Caoutchouc nitrile | NBR | - |
| Joint torique de pièce de pignon supérieur | 1* | Caoutchouc nitrile | NBR | - |
| Haut du joint torique de pignon | 1* | Caoutchouc nitrile | NBR | - |
| Joint torique de pignon inférieur | 1* | Caoutchouc nitrile | NBR | - |
| Joint torique d'orifice B | 2* | Caoutchouc nitrile | NBR | - |
| Joint torique de boulon de fixation | 4* | Caoutchouc nitrile | NBR | - |
| Joint torique de butée mécanique de fin de course | 2* | Caoutchouc nitrile | NBR | - |
| Ressort extérieur | 2 | Acier à ressorts au carbone | EN 10270-1 SH | 3 |
| Ressort intermédiaire | 2 | Acier à ressorts au carbone | EN 10270-1 SH | 3 |
| Ressort intérieur | 2 | Acier à ressorts au carbone | EN 10270-1 SH | 3 |
| Système de fixation du ressort | 2 | Acier | St. DC01 EN10139 | 4 |
| Jeu de ressorts de rondelle | 2 | Acier | C35 | 4 |
| Boulon de fixation de jeu de ressorts | 2 | Acier inoxydable | AISI 304 (DIN W n° 1.4301) | - |
| Rondelle | 4* | Nylon | PA6 | - |
| Écrou | 4 | Acier inoxydable | AISI 304 (DIN W n° 1.4301) | - |
| Cache écrou | 2 | Polyéthylène | PE | - |
| Vis de capot | 8 | Acier inoxydable | AISI 304 (DIN W n° 1.4301) | - |
| Bague d'arrêt grand pignon | 1* | Acier à ressorts au carbone | C45, DIN 17200 | 3 |
| Bague d'arrêt petit pignon | 1* | Acier à ressorts au carbone | C45, DIN 17200 | 3 |
| Butée mécanique de fin de course | 1 | Acier inoxydable | AISI 304 (DIN W n° 1.4301) | - |
| Couvercle d'indicateur | 1 | Nylon | PA6 | - |
| Aiguille d'indicateur | 1 | Nylon | PA6 | - |
| Insert de l'indicateur | 1 | Nylon | PA6 | - |
| Plaque type | 1 | Acier inoxydable | AISI 303 (DIN W n° 1.4305) | - |
| Entraînement de marteau | 1 | Acier inoxydable | AISI 303 (DIN W n° 1.4305) | - |
| Clavette | 1 | Alliage d'aluminium | EN AW 6082 T5 | 5 |

Remarques

- 1 Voir Protection contre la corrosion ci-dessous
- 2 Anodisé dur
- 3 Revêtement en Deltatone® ou époxy (noir).
- 4 Zingué et passivé
- 5 Anodisé.
- 6 Chromatés

Modules de contrôle et pneumatiques

Pour les spécifications matérielles des modules pneumatiques, voir page 2

Protection contre la corrosion

La procédure de peinture appliquée subit un test de résistance au brouillard salin de 1000 heures, conformément aux détails de la norme ASTM B117. Pour une description détaillée du système de protection anti-corrosion, voir la fiche technique F1.606.05.

Plage de températures

La plage de températures des actionneurs FieldQ avec plaques NAMUR dépend des joints toriques et de la graisse utilisés.

Pour une description détaillée des plages de températures possibles et pièces appliquées, voir la fiche technique F1.605.03

Kit de réparation

Les pièces marquées d'un * sont incluses dans le kit de réparation



www.FieldQ.com

Copyright © Emerson Process Management. Les informations contenues dans ce document sont susceptibles d'être modifiées sans préavis. Des fiches techniques mises à jour sont disponibles sur notre site Web www.FieldQ.com ou auprès de votre centre d'automatisation des vannes :

Amérique : +1 813 630 2255

(fax +1 630 9449) Europe : +31 74 256 10 10 (fax +31 74 291 09 38) Asie/Pacifique : +65 626 24 515 (fax +65 626 80 028)



EMERSON
Process Management

Fiche technique produit

Fiche n° : F1.606.01 - Rév. : B Page 2 sur 2

Date : Octobre 2006

FieldQ

Actionneur de vanne FieldQ

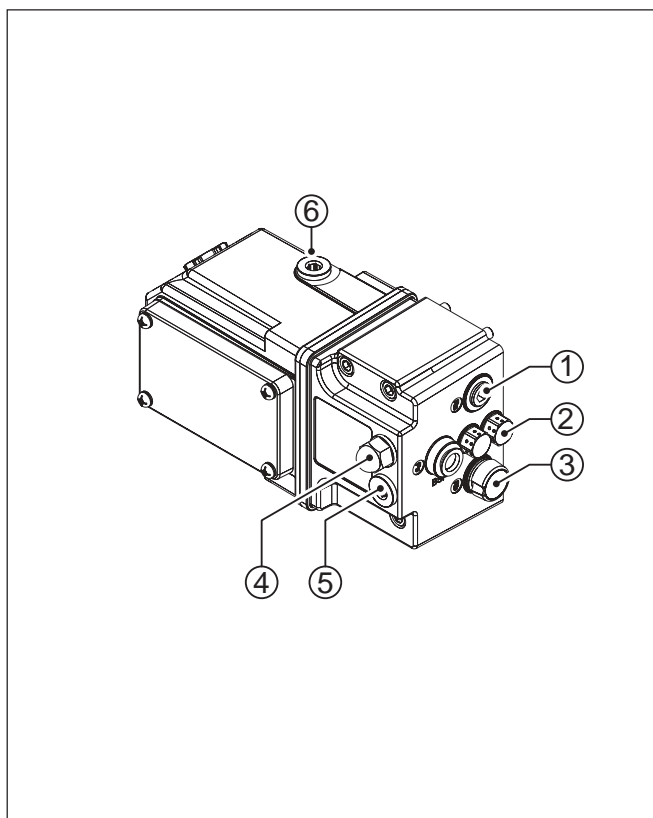
Pièces et matériel - Actionneur et modules

Matériaux de base

| | | |
|----------------------|---|---|
| Corps | : | Aluminium |
| Boîtier de soupape : | : | Nylon chargé verre à 30 % |
| Finition | : | Revêtement à base de poudre de polyester non-TGIC |
| Sièges de soupape : | : | NBR |
| Membrane : | : | NBR |
| Éléments de fixation | : | Acier inoxydable |

Pièces externes

| | | |
|------------------------------------|---|------------------------------|
| 1 Prise NPT | : | Acier et zinc |
| BSP | : | Laiton et nickel |
| 2 Orifices de ventilation | : | Acier inoxydable (AISI 303) |
| 3 Évacuation Base | : | Nylon PA6 |
| Couvercle | : | Nickel, zingué et passivé |
| Option | : | Silencieux plastique (nylon) |
| 4 Contrôle de vitesse | | |
| - Étranglement | : | Acier inoxydable (AISI 303) |
| - Cache écrou | : | Nylon PA6 |
| 5 Prise | : | Laiton et nickel |
| 6 Contrôle manuel | | |
| - Version "Pousser" | : | Aluminium anodisé rouge |
| - Version "Pousser et verrouiller" | : | Aluminium anodisé rouge |



www.FieldQ.com

Copyright © Emerson Process Management. Les informations contenues dans ce document sont susceptibles d'être modifiées sans préavis. Des fiches techniques mises à jour sont disponibles sur notre site Web www.FieldQ.com ou auprès de votre centre d'automatisation des vannes :

Amériques : +1 813 630 2255

(fax +1 630 9449) Europe : +31 74 256 10 10 (fax +31 74 291 09 38) Asie/Pacifique : +65 626 24 515 (fax +65 626 80 028)



EMERSON
Process Management