

Fiche technique produit

Fiche n° : F1.606.02 - Rév. : B

Date : Octobre 2005

FieldQ

Actionneur de vanne FieldQ

Modes d'erreur

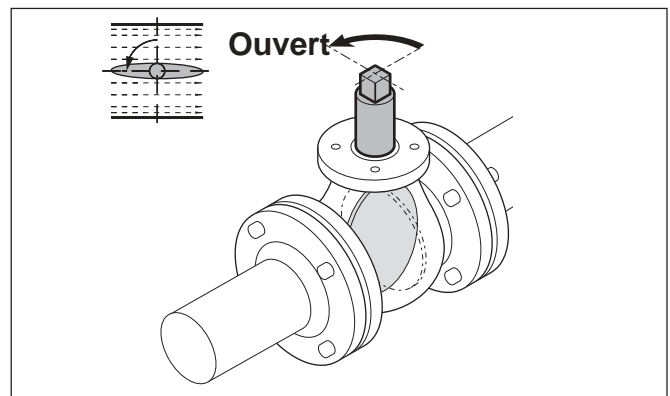
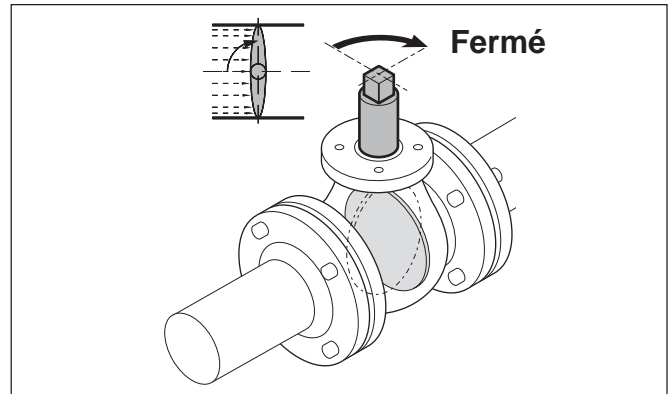
Rotation de soupape

Les vannes sont généralement construites pour que :

1 La vanne soit fermée : après une rotation dans le sens horaire*

2 La vanne soit ouverte : après une rotation dans le sens inverse horaire*

*) = vues du dessus



Positionnement après incident

Le positionnement de l'actionneur après incident dépend des éléments suivants :

- 1 Principes de fonctionnement
Rappel ressort ou double effet
- 2 Code d'assemblage d'actionneur
Voir F1.606.03 pour le double effet
Voir F1.606.04 pour le rappel ressort
- 3 Type d'erreur Cf. tableau.

Principe de fonctionnement :	Mode d'assemblage :	Type d'erreur :	Position :
Actionneur double effet	A / B	Pression	Non définie
		Signal	Fermé
		Tension d'alimentation	Fermé
	C / D	Pression	Non définie
		Signal	Ouvert
		Tension d'alimentation	Ouvert
Actionneur simple effet (à rappel ressort)	A / B	Pression	Fermé
		Signal	Fermé
		Tension d'alimentation	Fermé
	C / D	Pression	Ouvert
		Signal	Ouvert
		Tension d'alimentation	Ouvert



www.FieldQ.com

Copyright © Emerson Process Management. Les informations contenues dans ce document sont susceptibles d'être modifiées sans préavis. Des fiches techniques mises à jour sont disponibles sur notre site Web www.FieldQ.com ou auprès de votre centre d'automatisation des vannes :

Amériques : +1 813 630 2255

(fax +1 630 9449) Europe : +31 74 256 10 10 (fax +31 74 291 09 38) Asie/Pacifique : +65 626 24 515 (fax +65 626 80 028)



EMERSON
Process Management