

Fiche technique produit

Fiche n° : F1.606.05 - Rév. : A

Date : Avril 2006

FieldQ

Options de l'actionneur de vanne FieldQ

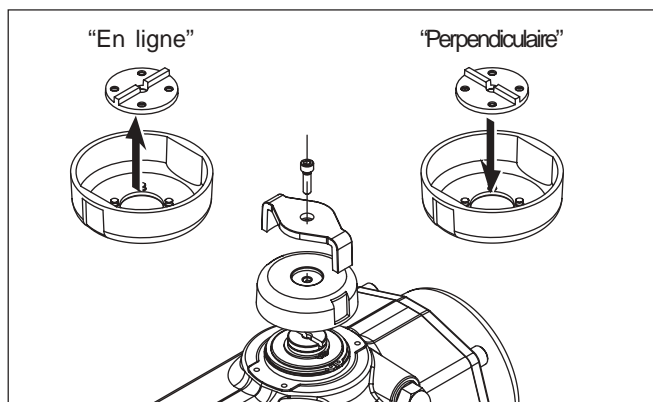
Indicateur de position - Plaque centrale

Indicateur de position visuel

Les actionneurs de vanne FieldQ peuvent être équipés d'un large indicateur de position visuel indiquant clairement la position des vannes à toutes les positions pratiquement. L'indicateur FieldQ est conçu pour indiquer les positions des actionneurs montés en ligne par rapport au pipeline et perpendiculaire par rapport au pipeline. Pour cela, la partie interne peut être enlevée, tournée à 90° et remise en place. Lorsqu'il est fourni, l'indicateur de position est monté en ligne, en standard. Voir la fiche technique F1.606.04 pour connaître d'autres options de montage de l'indicateur.

Spécifications :

Disque matériel : Nylon PA6, noir
Flèche matérielle : Nylon PA6, jaune

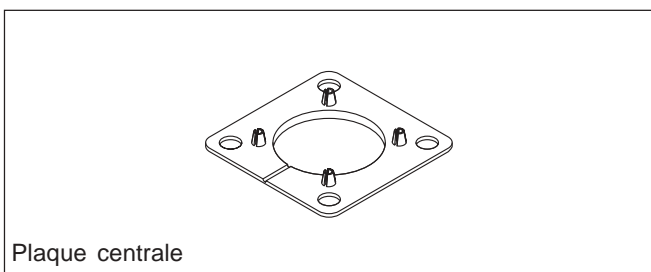


Plaque centrale pour les applications DIN3337

Les actionneurs FieldQ peuvent être équipés d'une plaque centrale assurant l'alignement de l'actionneur et de la vanne (ou du kit de montage de la vanne) au moment du montage. Pour la plupart des tailles d'actionneur, deux plaques centrales sont disponibles.

Spécifications :

Plaque matérielle : Nylon PA6, noire



	Modèles d'actionneurs FieldQ™							
	Q40	Q65	Q100	Q200	Q350	Q600	Q950	Q1600
Std	F05	F05	F07	F10	F10	F12	F14	F16
Option	F07	F07	F05	F07	F07	-/-	-/-	-/-



www.FieldQ.com

Copyright © Emerson Process Management. Les informations contenues dans ce document sont susceptibles d'être modifiées sans préavis. Des fiches techniques mises à jour sont disponibles sur notre site Web www.FieldQ.com ou auprès de votre centre d'automatisation des vannes :

Amériques : +1 813 630 2255

(fax +1 630 9449) Europe : +31 74 256 10 10 (fax +31 74 291 09 38) Asie/Pacifique : +65 626 24 515 (fax +65 626 80 028)



EMERSON™
Process Management