

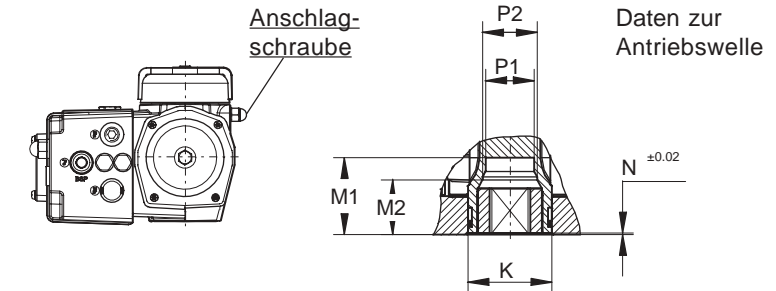
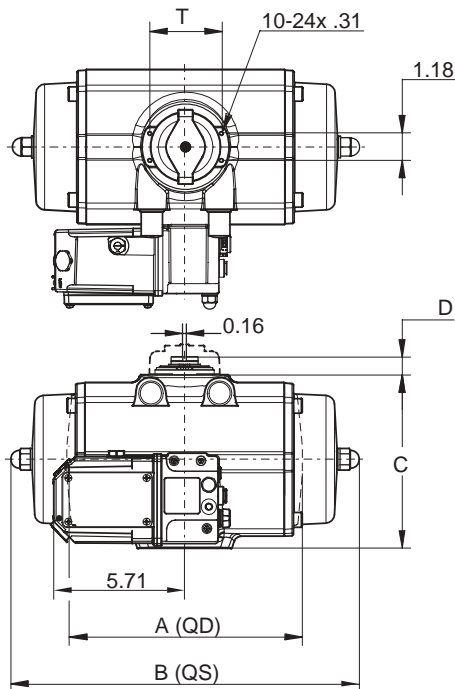
Produktdatenblatt

Blatt Nr.: D1.603.04 - Rev.: A
 Datum: September 2006

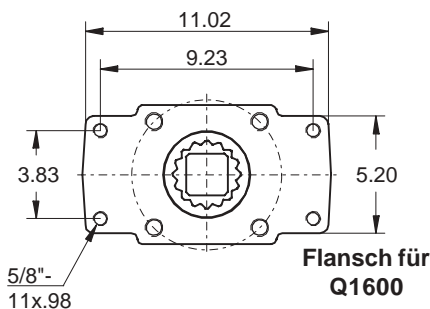
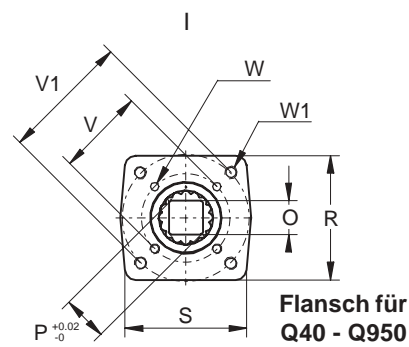
FieldQ

FieldQ – Abmessungen

Antriebe – Imperial - ISO5211



- Hinweis:**
1. Abmessungen sind in Zoll angegeben.
 2. Die Anschlagsschrauben an Q40 und Q65 befinden sich im Vergleich zu den größeren Antrieben an der gegenüberliegenden Seite.
 3. Oberer Flansch gemäß VDI/VDE 3845 (NAMUR)



*) Vier Bohrungen des F25 ISO-Bohrprofils

Abb. inches	FieldQ™ Antriebstyp								
	Q40	Q65	Q100	Q150	Q200	Q350	Q600	Q950	Q1600
A QD	7.09	7.83	8.70	12.20	11.14	12.01	15.24	16.69	20.31
B QS	7.95	9.80	10.00	8.31	14.09	15.35	16.50	18.09	22.34
C	4.09	4.59	5.55	5.91	6.30	7.52	9.65	10.87	13.27
C'	5.39	5.92	6.89	7.24	7.64	8.86	11.38	12.56	14.96
D	0.79	0.79	0.79	0.79	0.79	0.79	1.18	1.18	1.18
H	3.54	4.02	4.53	5.08	5.31	6.97	8.23	9.21	10.55
I	5.04	5.58	5.55	6.22	5.87	6.73	7.36	7.87	8.54
K	1.30	1.30	1.50	2.17	2.17	2.17	2.68	2.95	3.74
M1	1.36	1.36	1.36	1.97	1.97	1.97	1.97	2.56	3.19
M2	-	-	1.06	-	1.46	1.46	-	-	-
N	0.04	0.04	0.06	0.04	0.06	0.06	0.06	0.06	0.06
O max.	0.556	0.556	0.753	0.753	0.871	1.068	1.068	1.424	1.817
O min.	0.551	0.551	0.748	0.748	0.866	1.063	1.063	1.417	1.811
P	0.71	0.71	0.99	0.99	1.11	1.43	1.43	1.90	2.37
P1	0.71	0.83	0.93	1.12	1.27	1.27	1.45	1.90	2.38
P2	-	-	0.99	-	1.43	1.43	-	-	-
R	2.56	2.76	2.76	3.54	3.54	4.49	4.88	5.12	6.06
S	2.56	2.76	2.76	3.54	3.54	4.49	4.88	5.59	11.02
T	3.15	3.15	3.15	3.15	3.15	3.15	5.12	5.12	5.12
PCD	F05/F07	F05/F07	F05/F07	F07/F10	F07/F10	F07/F10	F10/F12	F10/F14	F16/F25*
V	1.969	1.969	1.969	2.756	2.756	2.756	4.016	4.016	6.496
V1	2.756	2.756	2.756	4.016	4.016	4.016	4.921	5.512	-
W	1/4"-20x.39	1/4"-20x.39	1/4"-20x.39	5/16"-18x.39	5/16"-18x.39	5/16"-18x.39	3/8"-16x.63	3/8"-16x.63	3/4"-10x1.14
W1	5/16"-18x.39	5/16"-18x.39	5/16"-18x.39	3/8"-16x.63	3/8"-16x.63	3/8"-16x.63	1/2"-13x.79	5/8"-11x.98	-



www.FieldQ.com

Copyright © Emerson Process Management. Die in diesem Dokument enthaltenen Informationen können ohne Mitteilung geändert werden. Aktualisierte Datenblätter erhalten Sie auf unserer Website www.FieldQ.com oder von einem Valve Automation Center in Ihrer Nähe: USA & Kanada: +1 813 630 2255 (Fax +1 630 9449) Europa: +31 74 256 10 10 (Fax +31 74 291 09 38) Asien/Pazifik: +65 626 24 515 (Fax +65 626 80 028)



EMERSON
 Process Management