

Produktdatenblatt

Blatt Nr.: D1.603.07 - Rev.: A
 Datum: September 2006

FieldQ

FieldQ – Abmessungen

Antriebe – metrisch - DIN3337 / NAMUR-Platte

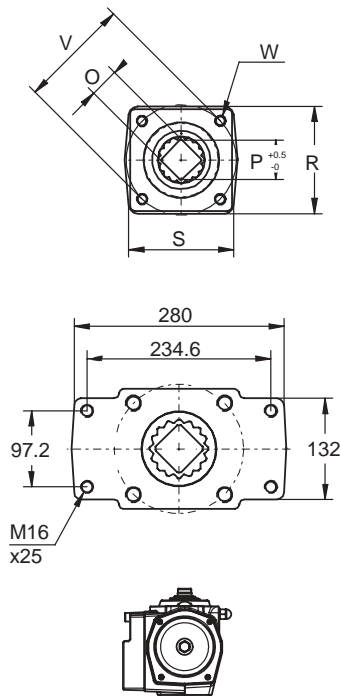
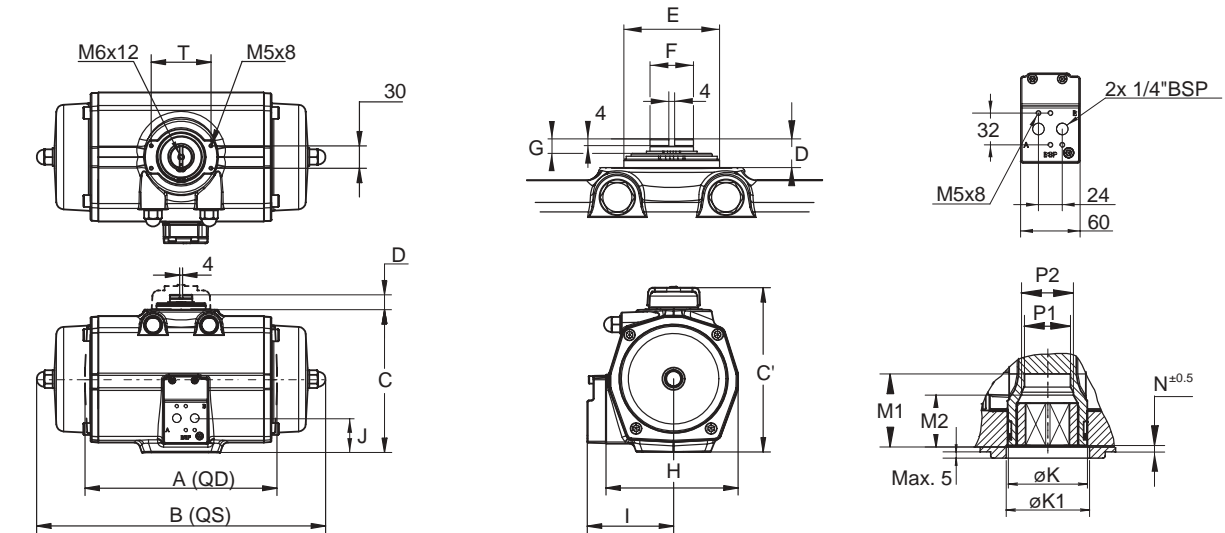


Abb. in mm.	FieldQ™ Antriebstyp								
	Q40	Q65	Q100	Q150	Q200	Q 350	Q600	Q950	Q1600
A QD	180	199	221	310	283	305	387	424	516
B QS	202	249	254	211	358	390	419	459.5	567.5
C	104	116.5	141	150	160	191	245	276	337
C'	137	150.4	175	184	194	225	289	319	380
D	20	20	20	20	20	20	30	30	30
E	56	56	56	65	66	66	87	96	95
F	16	18	20	22	30	30	35	35	45
G	9.5	9	11	10	9	10	19.5	19	28.5
H	90	102	115	129	135	177	209	234	268
I	75	81	88	97	99	119	134	147	164
J	40	40	50	46	45	46	53	56	70
K	33	33	38	55	55	55	68	75	95
K1	32	32	40	50	54	54	68	75	95
M1	34.5	34.5	34.5	50	50	50	50	65	81
M2	-	-	27	-	37	37	-	-	-
N	1	1	1.5	1	1.5	1.5	1.5	1.5	1.5
O max.	14.11	14.11	17.13	17.13	22.13	27.13	27.13	36.16	46.16
O min.	14.00	14.00	17.00	17.00	22.00	27.00	27.00	36.00	46.00
P	18.1	18.1	22.2	22.2	28.2	36.2	36.2	48.2	60.2
P1	18.1	21.2	23.1	28.5	32.2	36.5	36.8	48.3	60.5
P2	-	-	25.2	-	36.2	-	-	-	-
Q	35	70	55	55	70	70	85	100	130
R	65	70	70	90	90	114	124	130	154
S	65	70	70	90	90	114	124	142	280
T	80	80	80	80	80	80	130	130	130
PCD	F05	F05	F07	F07	F10	F10	F12	F14	F16
V	50	50	70	70	102	102	125	140	165
W	M6x	M6x	M8x	M8x	M10x	M10x	M12x	M16x	M20x
	10	10	13	13	16	16	20	25	30
Optionale Abmessungen									
K1'	40	40	32	54	50	50	-	-	-
Q'	55	35	35	70	55	55	-	-	-
PCD	F07	F07	F05	F10	F07	F07	F10	F10	F25*
V'	70	70	50	102	70	70	102	102	-
W'	M8x	M8x	M8x	M10x	M10x	M10x	M12x	M16x	-
	13	13	13	16	16	16	20	25	-



www.FieldQ.com

Copyright © Emerson Process Management. Die in diesem Dokument enthaltenen Informationen können ohne Mitteilung geändert werden. Aktualisierte Datenblätter erhalten Sie auf unserer Website www.FieldQ.com oder von einem Valve Automation Center in Ihrer Nähe:
 USA & Kanada: +1 813 630 2255 (Fax +1 630 9449) Europa: +31 74 256 10 10 (Fax +31 74 291 09 38) Asien/Pazifik: +65 626 24 515 (Fax +65 626 80 028)



EMERSON
 Process Management