

# Intelligente Module

## QC01: (24 VDC) & QC02: (85-254 VAC)

### Beschreibung:

Die intelligenten Steuermodule für FieldQ QC01 und QC02 bieten ein integrales Konzept für die „Ein/Aus“-Arma-turenautomatisierung. Ihre kompakte und robuste Bauweise verbindet IPT-Technologie mit einer automatischen Initialisierung für die einfache Einrichtung von Schaltern.

### Konstruktion:

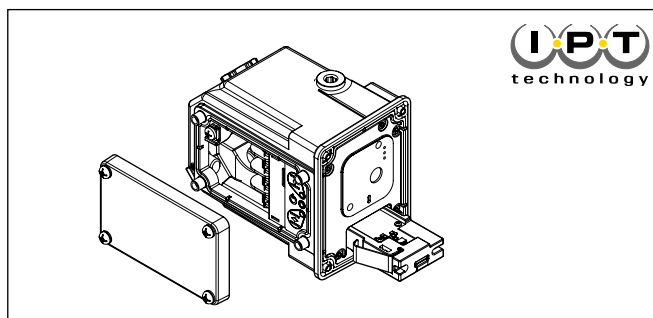
Das Steuermodul wird an der Seite des Pneumatikmoduls vor dem Gehäuse des Basisstellantriebs befestigt. Innen befinden sich Klemmen zum Anschließen aller Verbindungen. Dafür stehen zwei Kabeleingänge zur Verfügung.

### Eigenschaften:

- **Unterstützt sowohl einfachwirkende als auch doppelt-wirkende Antriebe.**
- **Ein Busanschluss.**
- **IPT-Technologie** (Intelligent Position Tracking; intelligente Stellungsrückmeldung).
- **Automatische Initialisierung** für eine einfache Einrichtung des Antriebs.  
**Gleichzeitiges Drücken für 4 Sekunden** führt bei den Tasten „Auf“ und „Zu“ zu einer automatischen Initialisierung, wodurch die Schalter automatisch eingerichtet werden.
- **Neu justierbare oder umkehrbare Schalterzuordnung** unter Verwendung der Tasten zur manuellen Einstellung der Schaltpunkte.
- **Drei LED-Anzeigen** für „Status“ sowie die Positionen „Auf“ und „Zu“. Die Status-LED zeigt folgende Zustände:

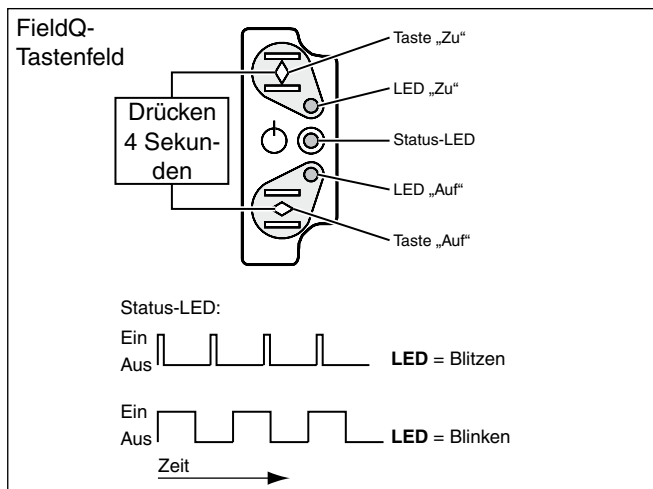
Initialisierung wird durchgeführt	Blinkend
Initialisierung erfolgreich abgeschlossen	LED leuchtet konstant
Keine Initialisierung durchgeführt oder Initialisierung fehlgeschlagen	Blitzen

- Steuermodul **kann leicht in das Pneumatikmodul integriert werden.**
- Modulare Funktionalität für eine **einfache Aufrüstung** auf aktuelle und zukünftige Bus-Systeme.
- **Die Spannungsversorgung sowie alle Ein- und Ausgänge sind galvanisch isoliert.** Dadurch bietet sich mehr Flexibilität im Hinblick auf die Verbindung von Systemen.



### Allgemeine Daten:

- Material Gehäuse : Aluminiumlegierung
- Kabeleingänge : 2x M20x1,5 oder 2x 1/2" NPT
- Elektrische Anschlüsse : Interne Klemmenleiste
- Gehäuse : IP65 / NEMA 4X
- Oberfläche : Nicht-TGIC-basierte Polyesterpulverbeschichtung
- Betriebsmedien : Luft oder Inertgase, gefiltert mit 50 Mikron
- Temperatur : -20° bis +80°C/-4° bis 176°F
- Abmessungen : Siehe Datenblatt:  
 D1.603.01 - metrisch  
 D1.603.04 - imperial/UNC  
 D1.603.02 - DIN 3337



# Intelligente Module

## QC01: (24 VDC) & QC02: (85-254 VAC)

### Optionen:

#### Handbetätigung



Kann als Montagesatz oder werkseitige Option in 2 Ausführungen implementiert werden, als „Push“-Taste oder als „Push & Lock“-Taste.

#### Verschraubungen und Stopfen

FieldQ-Steuermodule QC01 oder QC02 können mit Plastik- oder Metallverschraubungen (M20x1,5 oder 1/2" NPT) gemäß IP65/NEMA4X oder höher geliefert werden.

#### Module für explosionsgefährdete Bereiche:

- **Nicht zündgefährlich oder nicht funkenbildend**  
Steuermodule QC01 und QC02 sind optional in nicht zündgefährlicher oder nicht funkenbildender Ausführung mit folgenden Zulassungen erhältlich:

- **IECEX** : ExnA II T4  
: Ex tD A22 T90°C / IP65  
: Zertifikat : KEM 07.0046X
- **ATEX** :  II 3 G Ex nA II T4  
:  II 3 D Ex tD A22 T90°C / IP65  
: Zertifikat : KEMA 02ATEX1258X
- **FM** : Non-Incendive, Class I, II, III, Div.2,  
Group ABCDFG T4, Type 4X/IP65  
: Class I, Zone 2, IIC T4
- **CSA** : Non Incendive: Class I, II, III, Div.2,  
Groups ABCDFG, T4  
: Ex nA II T4 (Class I, Zone 2)  
: Zertifikat: 1477696

#### Umgebungstemperatur:

- T4 @ Ta = : QC01: -20°C...+75°C (-4°F...167°F)  
: QC02: -20°C...+73°C (-4°F...163°F)

#### - **Eigensicher:**

Informationen zu eigensicheren Steuermodulen siehe D1.604.011

#### - **Kurzschlussüberwachung und Leitungsunterbrechungserkennung**

Informationen zu Steuermodulen mit Kurzschlussüberwachung und Leitungsunterbrechungserkennung (IEC 60947 Teil 5-6, NAMUR-Schalteigenschaften) siehe D1.604.011



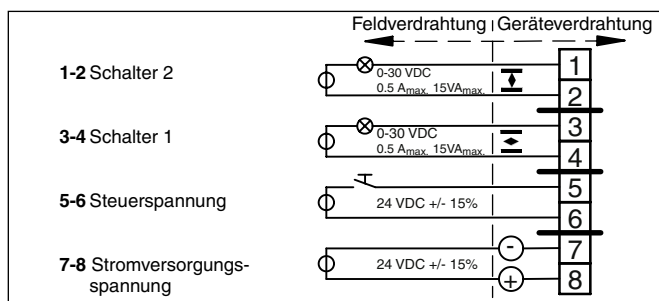
# Produktdatenblatt

Blatt Nr.: D1.604.01 - Rev.: F, Seite 3 von 3  
 Datum: Oktober 2008

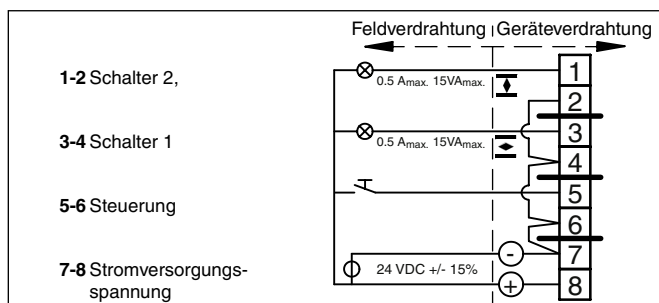
FieldQ

## Verdrahtung & Elektrische Daten QC01 & QC 02

### QC01

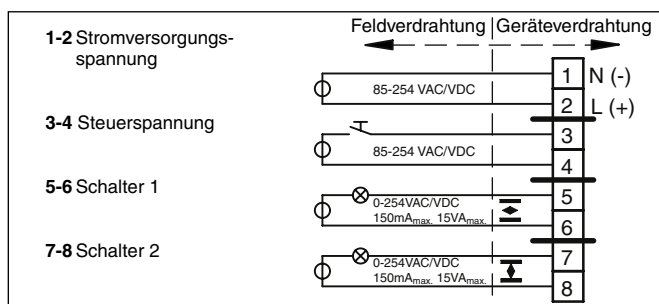


QC01, 24 VDC elektrische Anschlüsse, potenzialfrei

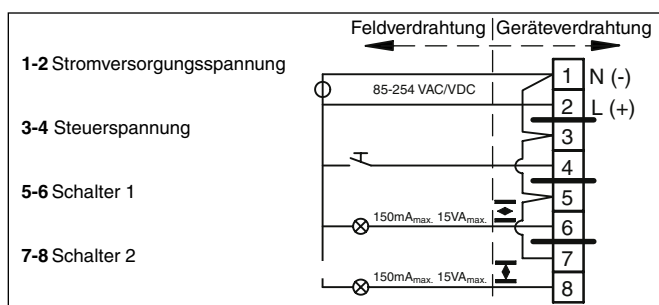


QC01, 24 VDC elektrische Anschlüsse, mit gemeinsamen Potenzial

### QC02



QC02, 85-24 VAC/VDC elektrische Anschlüsse, potenzialfrei



QC02, 85-24 VAC/VDC elektrische Anschlüsse, mit gemeinsamem Potenzial

### Elektrische Daten QC01: 24VDC

Stromversorgung:	
Spannung	24 VDC (±15%)
Max. Strom	125 mA
Nennleistung	2,5 W
Steuersignal Eingang:	
Spannung	24 VDC (±15%)
Max. Strom	5 mA
Kontakte	Potenzialfrei
Schalter:	
Spannung	0-30 VDC
Strom DC	500 mA (maximal)
	1 mA (empfohlenes Minimum)
Widerstand (nom.)	0,5 Ohm (Ein-Zustand)
Max. Leistung	15 W
Elektrische Kontakte	Potenzialfrei
Polarität:	
Abhängig	Stromversorgung
Unabhängig	Steuersignal + Schalter

- Informationen zu nicht zündgefährlichen (KI. I Div.2) oder nicht funkenbildenden (Zone 2) Ausführungen für explosionsgefährdete Bereiche siehe Installationshandbuch: DOC.IG.QC01.1

### Elektrische Daten QC02 - 85-254 VAC/VDC

Stromversorgung:	
Spannung	85-254 VDC/VAC (Nennspann. Netz 95-230 V), 50/60 Hz
Max. Strom (*)	60 mA
Nennleistung	2,8 W
Steuersignal Eingang:	
Spannung	85-254 VDC/VAC, 50/60 Hz
Max. Strom	2,5 mA max. bei 115 V
	5 mA max. bei 230 V
Schalter:	
Spannung	0-254 VAC/VDC, 50/60 Hz
Max. Strom	150mA (AC oder DC)
Max. Leistung	15 W
Elektrische Kontakte	Potenzialfrei

- (\* Die Stromversorgungsleitung des QC02-Moduls enthält eine Sicherung. Diese Sicherung darf nicht vor Ort ausgetauscht werden.
- Informationen zu nicht zündgefährlichen (KI. I Div.2) oder nicht funkenbildenden (Zone 2) Ausführungen für explosionsgefährdete Bereiche siehe Installationshandbuch: DOC.IG.QC02.1



www.FieldQ.com

Copyright © Emerson Process Management. Die in diesem Dokument enthaltenen Informationen können ohne Mitteilung geändert werden. Aktualisierte Datenblätter erhalten Sie auf unserer Website [www.FieldQ.com](http://www.FieldQ.com) oder von einem Valve Automation Center in Ihrer Nähe:  
 USA & Kanada: +1 813 630 2255 (Fax +1 630 9449) Europa: +31 74 256 10 10 (Fax +31 74 291 09 38) Asien/Pazifik: +65 626 24 515 (Fax +65 626 80 028)



**EMERSON**  
 Process Management