

Intelligente Module

QC30: ASI (AS-Interface)

Beschreibung:

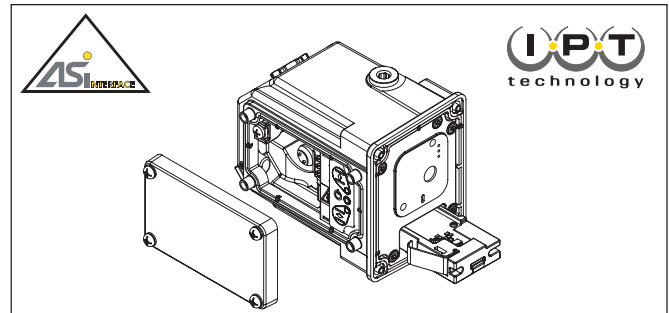
Dieses FieldQ-Steuermodule bietet ein integrales Konzept zur Armaturenautomatisierung. Seine kompakte und robuste Bauweise bietet grundlegende Steuer- und Rückmeldungsfunktionen und kommuniziert über das ASI-2 oder ASI-1-Protokoll.

Konstruktion

Das Steuermodul wird an der Seite des Pneumatikmoduls vor dem Gehäuse des Basisstellantriebs befestigt. Innen befinden sich Klemmen zum Anschließen der ASI-Verdrahtung. Dafür stehen vier Kabeleingänge zur Verfügung.

Eigenschaften

- Digitale Kommunikation über **ASI**.
- **Unterstützt sowohl einfachwirkende als auch doppeltwirkende Antriebe.**
- **Ein Busanschluss.**
- **IPT-Technologie** (Intelligent Position Tracking; intelligente Stellungsrückmeldung).
- Bis zu **62 Geräte pro Segment** mit ASI-2-Protokoll.
- **IPT-Technologie** (Intelligent Position Tracking; intelligente Stellungsrückmeldung).
- **Automatische Initialisierung** für eine einfache Einrichtung des Antriebs.
- **Gleichzeitiges Drücken für 4 Sekunden** führt bei den Tasten „Auf“ und „Zu“ zu einer automatischen Initialisierung, wodurch die Schalter automatisch eingerichtet werden.
- **Neu justierbare oder umkehrbare Schalterzuordnung** unter Verwendung der Tasten zur manuellen Einstellung der Schaltpunkte.
- **Drei LED-Anzeigen** für „Status“ sowie die Positionen „Auf“ und „Zu“. Die Status-LED zeigt folgende Zustände:
 - Initialisierung wird durchgeführt (Blinken)
 - Initialisierung wurde abgeschlossen (LED leuchtet konstant)
 - Keine Initialisierung durchgeführt oder Initialisierung fehlgeschlagen (Blitzen)
- Steuermodul **kann leicht in das Pneumatikmodul integriert werden.**
- Modulare Funktionalität für eine **einfache Aufrüstung** auf aktuelle und zukünftige Bus-Systeme.
- **Die Spannungsversorgung sowie alle Ein- und Ausgänge sind galvanisch isoliert.** Dadurch bietet sich mehr Flexibilität im Hinblick auf die Verbindung von Systemen.



Allgemeine Daten

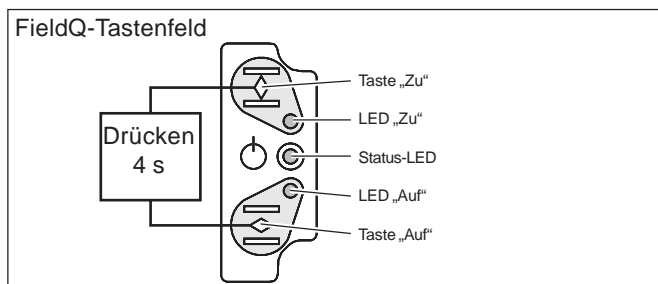
- Material Gehäuse : Aluminiumlegierung
- Elektrische Anschlüsse : Interne Klemmenleiste
: Optional 4-poliger Steckverbinder M12x1
- Kabeleingänge : 2x M20x1,5 oder 2x 1/2" NPT
- Gehäuse : IP65 / NEMA 4X
- Oberfläche : Nicht-TGIC-basierte Polyesterpulverbeschichtung
- Betriebsmedien : Luft oder Inertgase, gefiltert mit 50 Mikron
- Temperatur : -20° bis +80°C / -4° bis +176°F
- Abmessungen : Siehe Datenblatt 1.603.01 metrisch
: Siehe Datenblatt 1.603.04 imperial/UNC
: Siehe Datenblatt 1.603.02 DIN 3337

Kommunikationsprotokoll:

- Protokoll : ASI (AS-Interface)
- Anzahl Geräte : 31 für das ASI-1-Protokoll
: 62 für das ASI-2-Protokoll
- Strom minimal : 30 mA (Pilotventil aus)
maximal : 167 mA (Pilotventil ein)
- Schutz : 250 mA von AS-Schnittstelle durch interne, automatisch rückstellbare Sicherung.
- ASI-Profil V3.0 : S-6.A.E (andere Profile optional)

Werkseitige Einstellungen:

- Werkadresse : 00 EID1 : 7
- E/A-Code : 6 EID2 : E
- E/A-Code : A Parameter : 00



FieldQ-Datenbits	Funktionen		
	Typ	DIs	DOs
D0	Eingang	Rückmeldung "Zu"	-/-
D1	Bidirektional	Rückmeldung "Offen"	Magnetsteuerung
D2	Bidirektional	Nicht verwendet	
D3	Bidirektional	Nicht verwendet	

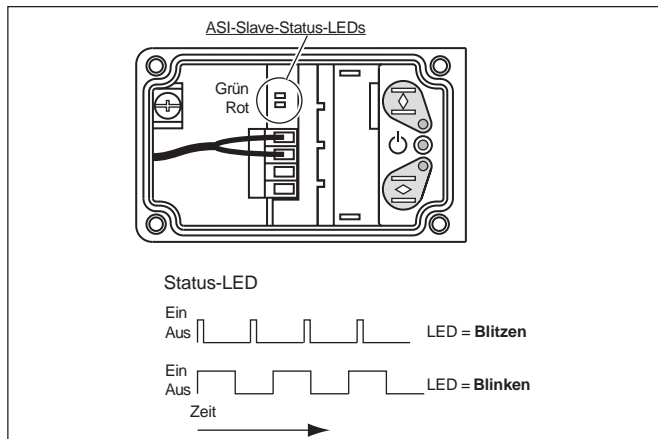


Intelligente Module

QC30: ASI (AS-Interface)

ASI-Statusrückmeldung

Die Statusrückmeldung erfolgt gemäß ASI-Standard. Weitere Informationen zur Funktionalität des Tastenfelds sowie zu den LED-Anzeigen finden Sie im Installationshandbuch: DOC.IG.QC30.1



Optionen

Handbetätigung

- Kann als Montagesatz oder werkseitige Option in 2 Ausführungen implementiert werden, als „Push“-Taste oder als „Push & Lock“-Taste.

Kabelverschraubungen

- FieldQ-Steuermodule können mit Plastik- oder Metallverschraubungen (M20x1,5 oder 1/2" NPT) gemäß IP65 oder höher geliefert werden.

Ausführungen für explosionsgefährdete Bereiche:

- Das ASI-Steuermodul QC30 ist optional in nicht zündgefährlicher oder nicht funkenbildender Ausführung mit folgenden Zulassungen erhältlich:
 - **ATEX** : II 3 GD EEx nA II T4 T90° / IP65
 : Zertifikat: KEMA 02ATEX1258X
 : Ta = -20°C...+75°C (-4°F...167°F)
 - **FM** : Nicht zündgefährlich, Klasse I, II, III, Div.2, Gruppen ABCDFG, T4, Typ 4X/IP65
 : Klasse I, Zone 2, IIC T4
 : Ta = -20°C...+75°C (-4°F...167°F)
 - **CSA** : Nicht zündgefährlich: Klasse I, II, III, Div.2, Gruppen ABCDFG, T4
 : Ex nA II T4 (Klasse I, Zone 2)
 : Ta = -20°C...+75°C (-4°F...167°F)
 : Zertifikat: 1477696

Anschlüsse für ASI-Klemmenverdrahtung:

Detaillierte Anweisungen zur Verdrahtung nicht zündgefährlicher oder nicht funkenbildender Ausführungen im Produktlieferungsumfang enthalten. Siehe Zeichnung im Installationshandbuch: DOC.IG.QC30.1

Kabelabmessungen

Drahtbereich : 0,14 - 1,5 mm² oder 28-16 AWG

Steckverbinder-Pinanordnungen:

Das ASI-Modul kann optional mit vorverdrahteten Steckverbindern geliefert werden. Es stehen zwei Ausführungen zur Auswahl: 7/8" oder M12 (Steckerteil).

Elektrische Anschlüsse			
Signal	Intern	Steckverbinder	
	Klemme Nr.	Nr.	Farbe
Schirm	1	2	Weiß oder Grün/Gelb
Schirm	2	4	Schwarz oder Grau
ASI +	3	1	Braun
ASI -	4	3	Blau

