

Produktdatenblatt

Blatt Nr.: D.1.604.08 - Änd.: B, Seite 1 von 4
Datum: März, 2009

FieldQ

Grundmodul

QC21, QC22 und QC23 (Vergusskapselung Ex d e mb, Ex ia/ib e mb)

Beschreibung:

Sie bieten ein integriertes Konzept für die Armaturenautomatisierung. Ihre kompakte und stabile Bauweise verbindet grundlegende Steuerungs- und Rückmeldungenfunktionen. Diese Module sind zertifiziert für die Verwendung in Zone 1, 2, 21 und 22 und eignen sich für alle Gas- und Staubgruppen.

Konstruktion:

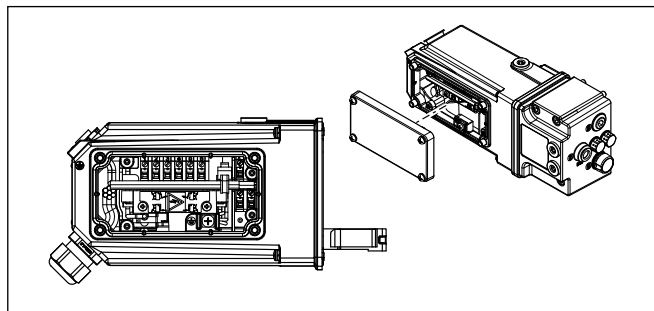
Das Steuermodul wird an der Seite des Pneumatikmoduls vor dem Gehäuse des Basisstellantriebs befestigt. Innen befinden sich Anschlussklemmen für Steuer- und Rückmeldesignale. Drei Kabeleingänge sind verfügbar.

Eigenschaften:

- Einfachwirkende (mit Fehlerrückstellung) oder doppelwirkende Ausführungen.
- Stabiles IP65/NEMA4X-Gehäuse, das sämtliche Innenteile komplett schützt, geeignet für Innen- und Außenbetrieb.
- Alle Steuerungs- und Rückmeldungsanschlüsse sind integriert.
- IPT-Technologie.
- Einfach einzustellende Rückmeldesignale.
- Das Steuermodul kann einfach montiert werden.
- ATEX-Zulassungen für Zone 1, 2, 21 und 22

Allgemeine Daten:

Material Gehäuse	: Aluminiumlegierung
Elektr. Anschlüsse	: Interne 9-polige Klemmenleiste.
Kabeleingänge	: 3x M20x1,5 oder 3x 1/2" NPT
Betriebsmedien	: Luft oder Inertgase, gefiltert mit 50 µm.
Schaltpunkt	: Werkseinstellung bei 15° vor jeweiligem Endanschlag (offene und geschlossene Position).
Einstellbereich	: Zwischen -3° bis 15° und +75° bis +93°.
Gehäuse Oberfläche	: IP65/NEMA 4X : Nicht-TGIC-basierte Polyesterpulverbeschichtung.
Temperatur	: Abhängig von den verwendeten Schaltern und/oder Zulassungen für gefährdete Bereiche (Siehe Abschnitt „Rückmeldeschalter QC21, QC22 & QC23“)
Abmessungen	: Siehe D.1.603.01 metrisch : Siehe D.1.603.04 amerikanisch/UNC : Siehe D.1.603.02 DIN 3337



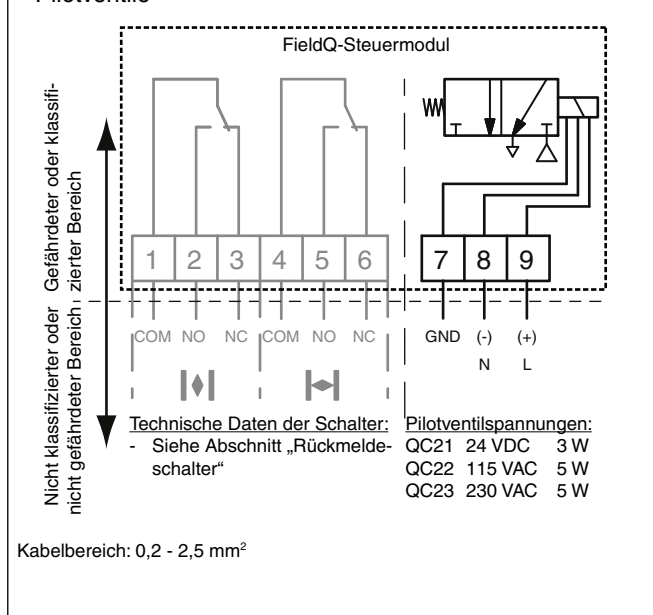
Technische Daten des internen Pilotventils

Mit dem eingebauten Pilotventil wird der Antrieb gesteuert. Folgende ausgeformte Pilotventile sind verfügbar:

Modul	Spannungen	Leistung
QC21	24 VDC ($\pm 10\%$)	3 W
QC22	115 VAC ($\pm 10\%$)	5 W
QC23	230 VAC ($\pm 10\%$)	5 W

Verdrahtungsplan:

- Pilotventile



www.FieldQ.com

Copyright © Emerson Process Management. Die in diesem Dokument enthaltenen Informationen können ohne Mitteilung geändert werden. Aktualisierte Datenblätter erhalten Sie auf unserer Website www.FieldQ.com oder von einem Valve Automation Center in Ihrer Nähe:

USA & Kanada: +1 813 630 2255 (Fax +1 630 9449) Europa: +31 74 256 10 10 (Fax +31 74 291 09 38) Asien/Pazifik: +65 626 24 515 (Fax +65 626 80 028)



EMERSON
Process Management

Produktdatenblatt

Blatt Nr.: D.1.604.08 - Änd.: B, Seite 2 von 4
Datum: März, 2009

FieldQ

Rückmeldeschalter QC21, QC22 und QC23 Steuermodule

Die eingebauten Schalter erkennen die offene oder geschlossene Stellung und sind bereits mit der Klemmenleiste verdrahtet. Folgende Rückmeldeschalter sind verfügbar:

Hermetisch gekapselte Schalter	
Kode	D
Typ	Hermetisch gekapselt V3
Spannung	250 VAC oder VDC (maximal)
Kontakte	Goldbeschichtet, NO und NC
Mechanische Lebensdauer	10 ⁷ Funktionszyklen (abhängig von der elektrischen Last).
Temperatur	-20°C bis +60°C (-4°F bis +140°F)

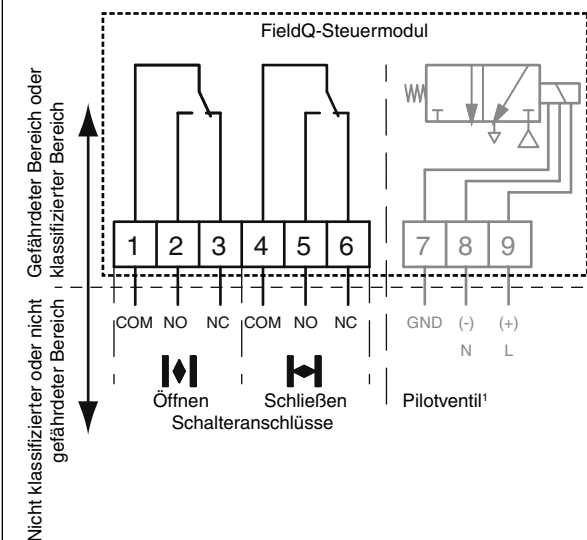
Maximale Ströme:		
Last:	Nicht induktiv	Induktiv
125 VAC	5 A	5 A (Cos $\varphi \geq 0,9$)
250 VAC	5 A	5 A (Cos $\varphi \geq 0,9$)
30 VDC	5 A	5 A
125 VDC	0,5 A	0,06 A
250 VDC	0,25 A	0,03 A

Wichtig

Die hermetisch gekapselten Schalter haben Goldkontakte. Für Anwendungen, bei denen vergoldete Kontakte erforderlich sind, beträgt die maximale Stromstärke 100 mA. Wenn die Stromstärke höher als 100 mA liegt, wird die goldene Beschichtung zerstört.

Verdrahtungsplan:

- Mechanische Schalter
- Hermetisch gekapselte Schalter



Kabelbereich: 0,2 - 2,5 mm²

- 1 Siehe Abschnitt „Technische Daten des internen Pilotventils“
- 2 Informationen zu Ausführungen für explosionsgefährdete Bereiche Zone 1 bzw. 21 siehe Installationshandbuch: DOC.IG.QC21.1
- 3 Verdrahtungsplan ist in Mittelposition des Antriebs dargestellt.

Ausführungen für explosionsgefährdete Bereiche:

Die Grundmodule QC21, QC22 und QC23 in Kombination mit den hermetisch gekapselten Schaltern sind gemäß ATEX-Zulassung für den Einsatz in Zone 1, 2, 21 oder 22 sowie für alle Gas- und Staubgruppen geeignet.

- ATEX : **CE** 0344
- : II 2 G Ex d e mb IIC T4/T5
- : II 2 D Ex tD A21 T85°C
- : Zertifikat: TÜV 07 ATEX 553927X

Temperaturbereich

- T4 @ Ta = -20°C (-4°F) bis +60°C (140°F)
- T5 @ Ta = -20°C (-4°F) bis +40°C (104°F)



www.FieldQ.com

Copyright © Emerson Process Management. Die in diesem Dokument enthaltenen Informationen können ohne Mitteilung geändert werden. Aktualisierte Datenblätter erhalten Sie auf unserer Website www.FieldQ.com oder von einem Valve Automation Center in Ihrer Nähe:
USA & Kanada: +1 813 630 2255 (Fax +1 630 9449) Europa: +31 74 256 10 10 (Fax +31 74 291 09 38) Asien/Pazifik: +65 626 24 515 (Fax +65 626 80 028)



EMERSON
Process Management

Produktdatenblatt

Blatt Nr.: D.1.604.08 - Änd.: B, Seite 3 von 4
Datum: März, 2009

FieldQ

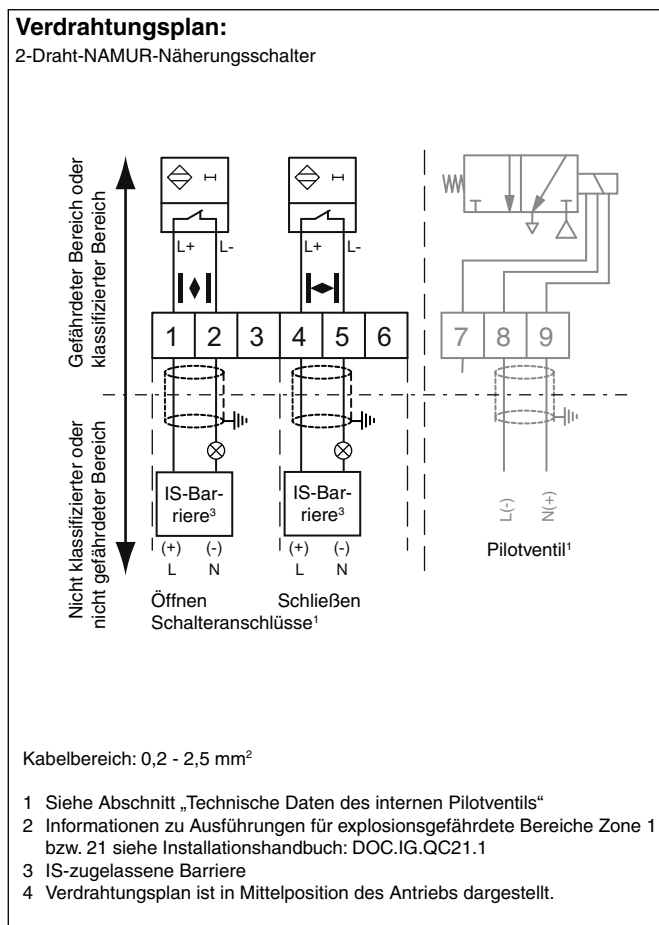
Rückmeldeschalter QC21, QC22 und QC23 Steuermodule

Die eingebauten Schalter erkennen die offene oder geschlossene Stellung und sind bereits mit der Klemmenleiste verdrahtet. Folgende Rückmeldeschalter sind verfügbar:

2-Draht-NAMUR-Näherungsschalter	
Kode	N
Typ	2-Draht induktiv, normalerweise geschlossen
Spannung	8 VDC nominell
Ausgang	Ungeschaltet, > 3mA Geschaltet, < 1 mA
Temperatur	-20°C bis 60°C (-4°F bis +140°F)
Kompatibel mit	DIN EN 60947-5-6 (NAMUR)

QC14 Eigensichere Einheit Parameter Rückmeldeschalter						
Schalter	Klemme	Ui	Ii	Pi	Ci	Li
Typ N	1 - 2, 4 - 5	16 VDC	25 mA	64 mW	100 nF	100 µH

* eine Kabellänge von 10 m wird vorausgesetzt.



Ausführungen für explosionsgefährdete Bereiche:

Die Grundmodule QC21, QC22 und QC23 in Kombination mit den NAMUR-Näherungsschaltern sind gemäß ATEX-Zulassung für den Einsatz in Zone 1, 2, 21 oder 22 sowie für alle Gas- und Staubgruppen geeignet.

- ATEX : **CE** 0344
: II 2 G Ex ia/ib e mb IIC T4/T5
: II 2 D Ex tD A21 T90°C
: Zertifikat: TÜV 07 ATEX 553927X

Temperaturbereich

T4 @ Ta = -20°C (-4°F) bis +60°C (140°F)
T5 @ Ta = -20°C (-4°F) bis +40°C (104°F)



www.FieldQ.com

Copyright © Emerson Process Management. Die in diesem Dokument enthaltenen Informationen können ohne Mitteilung geändert werden. Aktualisierte Datenblätter erhalten Sie auf unserer Website www.FieldQ.com oder von einem Valve Automation Center in Ihrer Nähe:
USA & Kanada: +1 813 630 2255 (Fax +1 630 9449) Europa: +31 74 256 10 10 (Fax +31 74 291 09 38) Asien/Pazifik: +65 626 24 515 (Fax +65 626 80 028)



EMERSON
Process Management

Produktdatenblatt

Blatt Nr.: D.1.604.08 - Änd.: B, Seite 4 von 4
 Datum: März, 2009

FieldQ

Rückmeldeschalter QC21, QC22 und QC23 Steuermodule

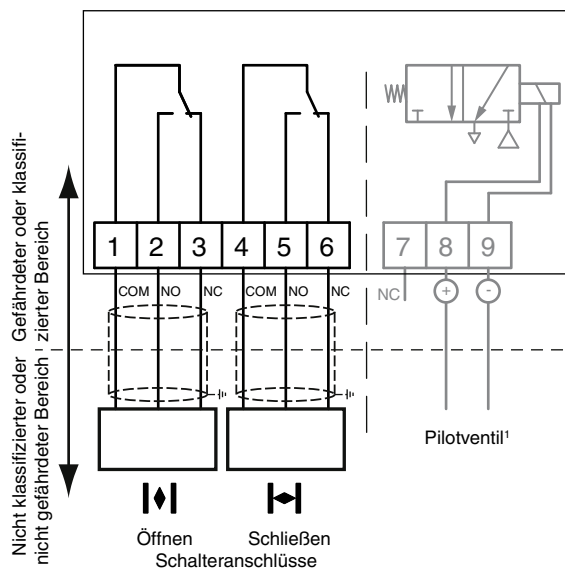
Die eingebauten Schalter erkennen die offene oder geschlossene Stellung und sind bereits mit der Klemmenleiste verdrahtet. Folgende Rückmeldeschalter sind verfügbar:

Mechanische Schalter	
Kode	M oder G
Typ	Mechanisch V4
Spannung	250 VAC oder 250 VDC (maximal)
Kontakte	NO und NC (G = goldbeschichtet)
Mechanische Lebensdauer	10 ⁷ Funktionszyklen (abhängig von der elektrischen Last).
Temperatur	-20°C bis +60°C (-4°F bis +140°F)

Sicherheitsparameter mechanische Schalter		
	M-Typ	G-Typ
Spannung U _i	30 V	30 V
Maximum I _i	300 mA	100 mA
Leistung P _i	1,2 W	1.2
Kapazität C _i	0 nF	0 nF
Induktivität L _i	0 mH	0 mH

Verdrahtungsplan:

- Mechanische Schalter
- Hermetisch gekapselte Schalter



Kabelbereich: 0,2 - 2,5 mm²

- 1 Siehe Abschnitt „Technische Daten des internen Pilotventils“
- 2 Informationen zu eigensicheren (KI. I Div. 1 bzw. Zone 1 oder 21) Ausführungen für explosionsgefährdete Bereiche siehe Installationshandbuch: DOC.IG.QC21.1
- 3 Verdrahtungsplan ist in Mittelposition des Antriebs dargestellt.

Ausführungen für explosionsgefährdete Bereiche:

Die Grundmodule QC21, QC22 und QC23 in Kombination mit den mechanischen oder goldbeschichteten mechanischen Schaltern sind gemäß ATEX-Zulassung für den Einsatz in Zone 1, 2, 21 oder 22 sowie für alle Gas- und Staubgruppen geeignet.

- ATEX : **CE** 0344
 - : II 2 G Ex ia/ib e mb IIC T4/T5
 - : II 2 D Ex tD A21 T85°C, IP65
 - : Zertifikat: TÜV 07 ATEX 553927X

Temperaturbereich

- T4 @ T_a = -20°C (-4°F) bis +60°C (140°F)
- T5 @ T_a = -20°C (-4°F) bis +40°C (104°F)



www.FieldQ.com

Copyright © Emerson Process Management. Die in diesem Dokument enthaltenen Informationen können ohne Mitteilung geändert werden. Aktualisierte Datenblätter erhalten Sie auf unserer Website www.FieldQ.com oder von einem Valve Automation Center in Ihrer Nähe:

USA & Kanada: +1 813 630 2255 (Fax +1 630 9449) Europa: +31 74 256 10 10 (Fax +31 74 291 09 38) Asien/Pazifik: +65 626 24 515 (Fax +65 626 80 028)



EMERSON
 Process Management