

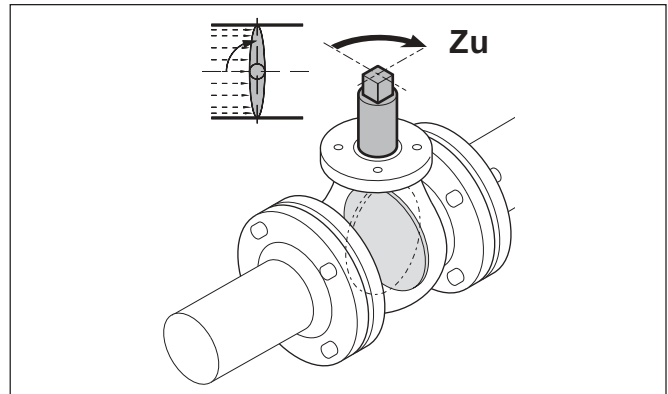
# FieldQ

## Fehlermodi

### Armaturenstellung

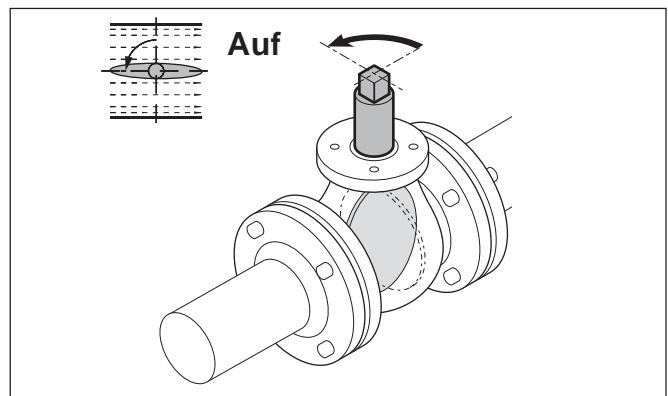
Armaturen werden normalerweise so hergestellt:

1 Die Armatur ist geschlossen : nach einer Umdrehung im Uhrzeigersinn\*



2 Die Armatur ist geöffnet : nach einer Umdrehung gegen den Uhrzeigersinn\*

\*) = Ansichten von oben



### Stellung nach einem Fehler

Die Stellung des Antriebs nach einem Fehler hängt von folgenden Faktoren ab:

- 1 Wirkungsprinzip  
 Federrückstellung oder doppelwirkend
- 2 Bauform des Antriebs  
 Siehe Datenblatt 1.606.03 für den doppelwirkenden Antrieb  
 Siehe Datenblatt 1.606.04 für Antriebe mit Federrückstellung
- 3 Art des Fehlers Siehe Tabelle.

Wirkungsprinzip:	Bauform:	Fehlerart:	Position:
<b>Doppeltwirkender Antrieb</b>	A / B	Druck	nicht definiert
		Signal	Geschlossen
		V.-spannung	Geschlossen
	C / D	Druck	nicht definiert
		Signal	Offen
		V.-spannung	Offen
<b>Einfachwirkender Antrieb (mit Federrückstellung)</b>	A / B	Druck	Geschlossen
		Signal	Geschlossen
		V.-spannung	Geschlossen
	C / D	Druck	Offen
		Signal	Offen
		V.-spannung	Offen

