

Hoja de datos del producto

Número de hoja: ES1.601.01 - Rev: B, página 1 de 2

Fecha: Mayo, 2006

FieldQ

Actuador de válvulas FieldQ

Generalidades

Descripción

El actuador para válvulas FieldQ consta de tres módulos, que forman un concepto integrado para la automatización de válvulas "On/Off". Los tres módulos son:

1 Actuador básico

El actuador básico proporciona el par, que se necesita para abrir y cerrar las válvulas y está disponible en varios tamaños (de 47 a 1676Nm en 5,5 barg o 413 a 14874 pulg.lb. en 80psig). Hay disponibles ejecuciones de doble efecto y de retorno por resorte. La ejecución de retorno por resorte puede equiparse con múltiples juegos de resortes para cubrir un rango de presión de 2 a 8 barg (30 a 120 psig).

2 Módulo neumático

El Módulo neumático es la interfaz neumática entre el actuador básico y el Módulo de control. Contiene un bloque compensador controlado por una válvula piloto del Módulo de control. Opcionalmente, el Módulo neumático puede equiparse con reductores de control de velocidad integrados.

3 Módulo de control

Los Módulos de control contienen las conexiones de terminal para señales de control y retroalimentación, la válvula piloto para controlar directamente el Módulo neumático e indirectamente el actuador básico. Los Módulos de control "Smart" tienen más componentes electrónicos, así como un tablero de botones. El tablero de botones permite comenzar el procedimiento de inicialización automática, que define automáticamente los puntos de conmutación de retroalimentación.

Especificaciones generales:

Construcción

Protección de ingreso con clasificación IP65 / NEMA4X y apropiada para instalaciones en interiores y exteriores.

Acabado

- Alojamiento: Anodizado con una capa de polvo de poliéster no basada en TGIC
- Pistones: Cromado
- Piñón: Endurecido anodizado

Lubricación

Lubricado en fábrica para toda la vida útil normal del actuador.

Temperatura

Depende del Módulo de control usado. Véase las hojas de datos correspondientes ES1.604.xxx.

Directivas europeas:

El actuador básico cumple la PED 97/23/EC y la ATEX 94/9/EC y está marcado: II 2 GD c T120°C

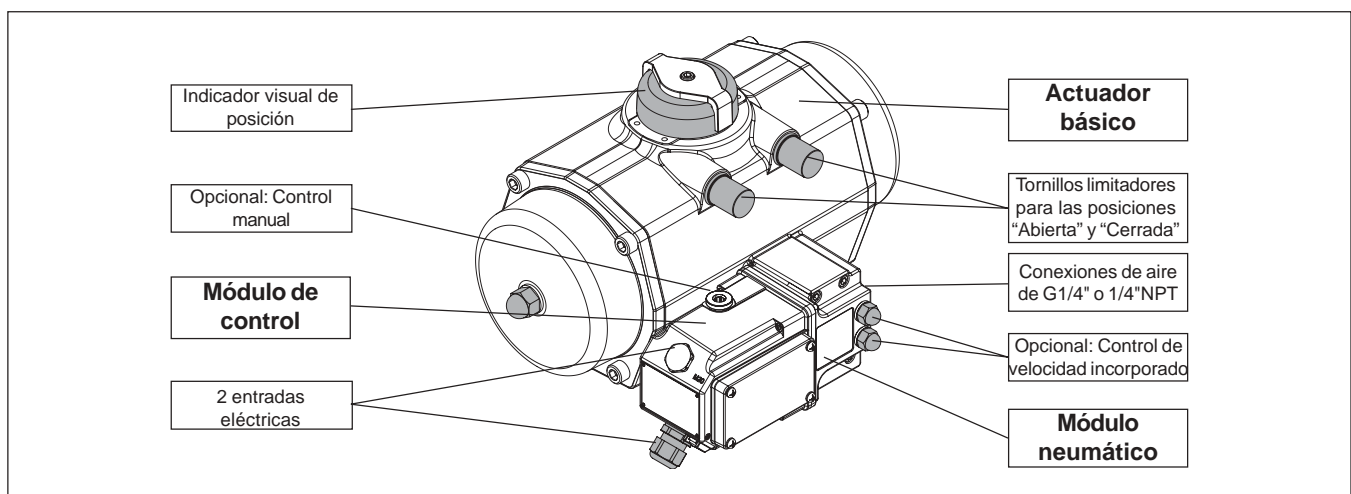
Especificaciones del actuador

Presión:

- Efecto doble
 - 2 a 8 barg / 30 a 120 psig
- Retorno por resorte
 - con juego de resortes máx.:
 - 6 a 8 barg / 87 a 120psig
 - con juego de resortes reducido:
 - 3 a 8 barg / 43 a 120 psig

Medios operativos

- Aire o gases inertes, filtrados a 50 micrones. Los siguientes Módulos de control requieren que el aire se filtre a 5 micrones: QC03, QC04 y QC34 (ver hojas de datos aplicables ES1.604.xx).
- Punto de condensación 10 K por debajo de la temperatura de funcionamiento. Para las aplicaciones bajo cero, tome las medidas correspondientes.



www.FieldQ.com

Copyright © Emerson Process Management. La información de este documento puede sufrir cambios sin previo aviso. Puede obtener hojas de datos actualizadas en nuestro sitio Web www.FieldQ.com o en el Centro de Automatización de Válvulas más cercano: **América:** +1 813 630 2255 (fax +1 630 9449) **Europa:** +31 74 256 10 10 (fax +31 74 291 09 38) **Asia/Pacífico:** +65 626 24 515 (fax +65 626 80 028)



EMERSON
Process Management

Hoja de datos del producto

Número de hoja: ES1.601.01 - Rev: B, página 2 de 2

Fecha: Mayo, 2006

FieldQ

Actuador de válvulas FieldQ

Generalidades

Par

- 40 a 1600 Nm. (300 a 11000 pulg.lb.)
Véase hojas ES1.602.01, ES1.602.02 o ES1.602.03.

Rotación

- Configuración de fábrica: 90°±0.5 Rango ajustable: -3° a +15° y +75° a 93°
- Acción de falla en sentido horario, véase hoja ES1.606.04 para acciones de falla opcionales (códigos de montaje).
- Véase ES1.606.03 para otros códigos de montaje para actuadores de doble efecto
- Para más información sobre modos de falla, véase ES1.606.02

Ciclos de vida

- 500.000 ciclos como mínimo

Módulos de control

Módulos Smart

- QC01 24VDC,
- QC02 85-254VAC
- QC03 Seguridad intrínseca
- QC04 Intrínsecamente seguro con retroalimentación NAMUR

Módulos de Comunicación por bus

- QC30 AS-Interface
- QC34 Foundation™ Fieldbus

Opciones

Control manual, aprobación de ATEX, FM o CSA, prensaestopas, tapones y clavijas de conector

Especificaciones técnicas

Véanse hojas 1.604.xx

Módulos neumáticos

Funciones:

Efecto doble o simple (retorno por resorte)

Rango del actuador:

Apto para Q40 a Q1600

Gabinete:

IP65 / NEMA4X

Conexiones neumáticas:

G1/4" o 1/4"NPT

Función de "respiradero":

De fábrica para actuadores de efecto simple

Opciones:

Control de velocidad, orificios de escape o silenciadores de categoría IP65 /NEMA4X.

Especificaciones técnicas

Véase hojas 1.605.xx

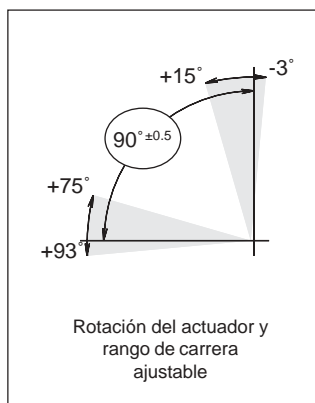
Placa NAMUR

La brida superior del actuador FieldQ viene de fábrica con un patrón de perforaciones NAMUR (VDE/VDI 3845).

La adición de una placa NAMUR hace al actuador FieldQ apto para el montaje de todo tipo de accesorios de control y retroalimentación compatibles con NAMUR, como solenoides, cajas de conmutadores o posicionadores.

Especificaciones técnicas

Véase hojas 1.605.03



TIPO DE ACTUADOR		Q40	Q65	Q100	Q150	Q200	Q350	Q600	Q950	Q1600
Diámetro interior	mm	70	80	91	103	110	145	175	200	230
	pulgadas	2.76	3.15	3.58	4.06	4.33	5.71	6.89	7.87	9.06
Carrera	mm	18.8	22.0	25.1	31.4	37.7	37.7	44.0	50.3	62.8
	pulgadas	0.74	0.87	0.99	1.24	1.48	1.48	1.73	1.98	2.47
Peso: Doble efecto	kg	1.8	2.4	3.1	4.45	5.8	10.4	19	26	43
	libras	4.0	5.3	6.8	9.8	13	23	43	58	94
Retorno por resorte	kg	2.4	3.6	4.6	6.85	9.1	17	28	39	66
	libras	5.3	7.9	10	15	20	37	61	85	145
Tiempo de funcionamiento	seg	0.7	1.1	1.2	1.75	2.3	3.6	4.5	5.4	6.9
Consumo de aire por maniobra a cámara :										
a 1 atm (litros)	Central	0.16	0.33	0.35	0.84	0.8	1.8	2.9	4.7	7.3
	De las tapas laterales	0.22	0.36	0.49	0.78	1	1.9	3.1	4.9	8.0
at 1 atm (pulg.cúb.)	Central	10	20	21	51	49	110	177	287	445
	De las tapas laterales	13	22	30	48	61	116	189	299	488



www.FieldQ.com

Copyright © Emerson Process Management La información de este documento puede sufrir cambios sin previo aviso. Puede obtener hojas de datos actualizadas en nuestro sitio Web www.FieldQ.com o en el Centro de Automatización de Válvulas más cercano: **América:** +1 813 630 2255 (fax +1 630 9449) **Europa:** +31 74 256 10 10 (fax +31 74 291 09 38) **Asia/Pacífico:** +65 626 24 515 (fax +65 626 80 028)



EMERSON
Process Management