

# Módulos de control "Smart"

## QC30: AS-Interface

### Descripción:

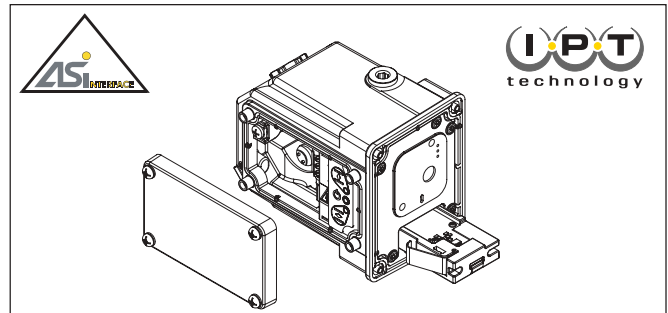
Este Módulo de control FieldQ ofrece un concepto integrado para la automatización de válvulas. Su diseño compacto y robusto incorpora la funcionalidad básica de control y retroalimentación y se comunica a través del protocolo ASI 2 o ASI 1.

### Construcción

El Módulo de control se monta al costado del Módulo neumático, en el frente del cuerpo del actuador básico. En el interior hay terminales disponibles para conectar el cableado del ASI. Hay cuatro entradas de cables disponibles con este fin.

### Características

- Comunicación digital **ASI**.
- **Admite actuadores de efecto doble o simple.**
- **Una entrada para todos los cables** (control y retroalimentación).
- **IPT-technology** (Intelligent Position Tracking).
- Hasta **62 dispositivos por segmento** para el protocolo ASI-2
- **IPT-technology** (Intelligent Position Tracking).
- **Inicialización automática** para configurar el actuador de forma sencilla.
  - Al presionar simultáneamente durante 4 segundos** los botones de reasignación "Abierto" y "Cerrado" se inicia el procedimiento de inicialización automática y automáticamente se configuran los conmutadores de retroalimentación.
- **Retroalimentación de posición reajutable o reversible** mediante los botones de reasignación.
- **Tres LED indicadores** de "Estado" y posición "Abierto" y "Cerrado". El LED de estado indica:
  - Se está ejecutando el procedimiento de inicialización (parpadeante)
  - Se ha completado correctamente el procedimiento de inicialización (El LED está encendido)
  - No se ha inicializado o la inicialización ha fallado (intermitente)
- El Módulo de control **se enchufa fácilmente en el** Módulo neumático.
- Funcionalidad modular para **facilitar la actualización** a sistemas de bus presentes y futuros.
- **La fuente de alimentación y todas las entradas y salidas tienen aislamiento galvánico**, que ofrece mayor flexibilidad para la conexión de sistemas.



### Especificaciones generales

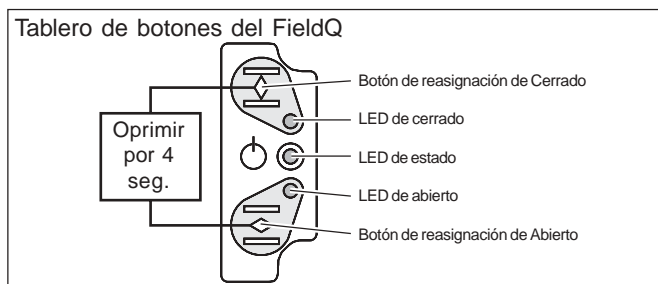
Material de la caja	: Aleación de aluminio
Conexiones eléctricas	: Cinta de terminales interna : Conector rápido de 4 polos M12x1 opcional
Entradas de cable	: 2x M20x1,5 o 2x 1/2"NPT
Gabinete	: IP65 / NEMA 4X
Acabado	: Capa de polvo de poliéster no basada en TGIC.
Medios operativos	: Aire o gases inertes, filtrados a 50 micrones.
Temperatura	: -20° a +80°C / -4° a +80.00°C
Dimensiones	: Véase ES1.603.01 métrico : Véase ES1.603.04 imperial/UNC : Véase ES1.603.02 DIN 3337

### Protocolo de comunicación:

Protocolo	: AS-Interface
Número de dispositivos	: 31 para el protocolo ASI-1 : 62 para el protocolo ASI-2
Corriente	Mínima : 30 mA (válvula piloto apagada) Alimentación : 167 mA (válvula piloto encendida)
Protección	: 250mA desde interfaz AS, mediante fusible con restablecimiento automático interno.
Perfil ASI V3.0	: S-6.A.E (otros perfiles opcionales)

### Configuraciones de fábrica:

Dirección de fábrica	: 00	EID1	: 7
Código IO	: 6	EID2	: E
Código ID	: A	Parámetro	: 00



Bits de datos FieldQ	Funciones		
	Tipo	DI	DO
D0	Entrada	Retroalimentación "Cerrado"	-/-
D1	Bidireccional	Retroalimentación "Abierto"	Control de solenoide
D2	Bidireccional	No se utiliza	
D3	Bidireccional	No se utiliza	



## Hoja de datos del producto

Número de hoja: ES1.604.04 - Rev: D, Página 2 de 2

Fecha: Mayo, 2006

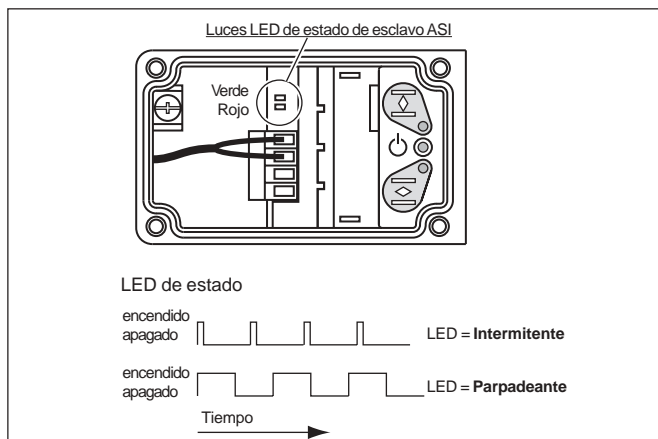
FieldQ

# Módulos de control "Smart"

## QC30: AS-Interface

### Retroalimentación de estado ASI

La retroalimentación de estado se proporciona según la norma ASI. Si desea información detallada sobre la funcionalidad de tablero de botones y las indicaciones LED, vea la Guía de instalación: DOC.IG.QC30.1



### Opciones:

#### Control manual

- Puede añadirse como conjunto o como opción de fábrica en 2 versiones, Un botón "Oprimir" o un botón "Oprimir y trabar".

#### Prensaestopas y tapones

- Los Módulos de control FieldQ pueden suministrarse con prensaestopas de plástico o de metal (M20x1.5 o 1/2"NPT) y ser de categoría IP65 o superior.

#### Versiones para áreas peligrosas

- El Módulo de control ASI QC30 está disponible con aprobaciones antideflagrante o antichispa opcionales, tal como se muestra a continuación:
- **ATEX** : II 3 GD EEx nA II T4 T90° / IP65  
: Certificado: KEMA 02ATEX1258X  
: Ta = -20°C...+75°C (-4°F...75.00°C)
- **FM** : Antideflagrante, Clase I, II, III, Div.2,  
Grupos ABCDFG T4, Tipo 4X/IP65  
: Clase I, Zona 2, IIC T4  
: Ta = -20°C...+75°C (-4°F...75.00°C)
- **CSA** : Antideflagrante: Clase I, II, III, Div.2,  
Grupos ABCDFG, T4  
: Ex nA II T4 (Clase I, Zona 2)  
: Ta = -20°C...+75°C (-4°F...75.00°C)  
: Certificado: 1477696

### Conexiones del cableado terminal ASI:

Se incluirán con el producto instrucciones de cableado Antichispa / Antideflagrante detalladas, véase el plano de control: véase la Guía de instalación: DOC.IG.QC30.1

### Dimensiones del cableado

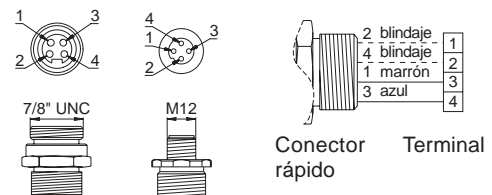
Rango de cable : 0,14-1,5mm<sup>2</sup> ó 28-16 AWG

### Salidas de pines de conector rápido:

El Módulo ASI puede equiparse opcionalmente con conectores rápidos cableados previamente. Hay dos versiones disponibles: 7/8" o M12 (conexión tipo macho)

Conexiones eléctricas				
Señal	Interno	Conector rápido		
	No. de terminal	no.	color	
Blindaje	1	2	Blanco	o verde/amarillo
Blindaje	2	4	Negro	o gris
ASI +	3	1	Marrón	
ASI -	4	3	Azul	

### Salidas de pines de conector rápido: (conexión tipo macho)



www.FieldQ.com

Copyright © Emerson Process Management La información de este documento puede sufrir cambios sin previo aviso. Puede obtener hojas de datos actualizadas en nuestro sitio Web [www.FieldQ.com](http://www.FieldQ.com) o en el Centro de Automatización de Válvulas más cercano: **América:** +1 813 630 2255 (fax +1 630 9449) **Europa:** +31 74 256 10 10 (fax +31 74 291 09 38) **Asia/Pacífico:** +65 626 24 515 (fax +65 626 80 028)



**EMERSON**  
Process Management