

Hoja de datos del producto

Número de hoja: ES 1.604.06 - Rev: B, Página 1 de 4
Fecha: Diciembre, 2008

FieldQ

Módulo de control básico

QC11, QC12 y QC13 (IP65/NEMA4X & NI/Ex nA)

Descripción:

Estas variaciones de los módulos de control básicos FieldQ ofrecen un concepto integrado de automatización de válvulas. Su diseño compacto y robusto incorpora la funcionalidad básica de control y retroalimentación. Los módulos están disponibles en versiones resistentes a la intemperie (IP65/NEMA4X) y antideflagrante/antichispa para poder utilizar en áreas peligrosas con clasificación 2 o 22 o Clase I, II, III, División 2.

Construcción:

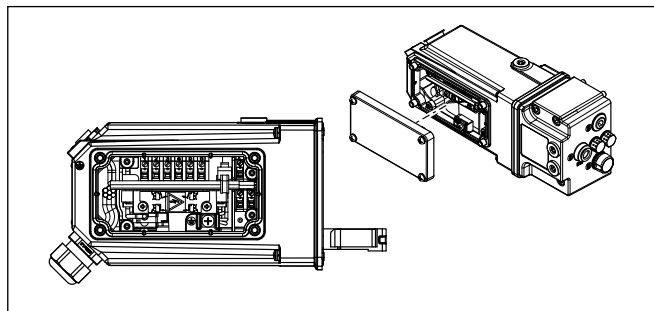
El Módulo de control se monta al lado del Módulo neumático, delante del cuerpo del actuador básico. Dentro hay terminales de cableado para conectar la señal de control a la válvula piloto y las señales de retroalimentación a los conmutadores. Hay tres entradas de cables disponibles.

Características:

- Funciones básicas del actuador para aplicaciones a prueba de fallas (retorno por resorte) o de doble efecto.
- Robusta protección con clasificación IP65/NEMA4X, que protege el sistema IPT, la bobina de la válvula piloto, los conmutadores de retroalimentación y los terminales. Apto para uso en interiores.
- Todas las conexiones de control y de retroalimentación se pueden conectar al Módulo de control.
- Tecnología IPT.
- Señales de retroalimentación fáciles de configurar.
- El Módulo de control se puede enchufar fácilmente en el Módulo neumático.
- Aprobaciones IECEX, ATEX, FM y CSA antideflagrante/anti-chispa.

Especificaciones generales:

Material de la caja	: Aleación de aluminio
Conexiones eléctricas	: Regleta de terminales interna de 9 polos.
Entradas de cable	: 3x M20x1,5 o 3x 1/2"NPT
Medios operativos	: Aire o gases inertes, filtrados a 50µm
Punto de conmutación	: Establecido en 15° antes de cada fin de carrera (posición abierta y cerrada).
Gama ajustable	: De -3° a 15° y de +75° a +93° de la posición final.
Gabinete	: IP65 / NEMA 4X
Acabado	: Capa de polvo de poliéster no basada en TGIC.
Temperatura	: Según los conmutadores aplicados y/o aprobaciones de área peligrosa (Consulte la sección sobre conmutadores de retroalimentación QC11, QC12 y QC13)
Dimensiones	: Vea ES 1.603.01 métrico Vea ES 1.603.04 imperial/UNC Vea ES 1.603.02 DIN 3337



Especificaciones de la válvula piloto

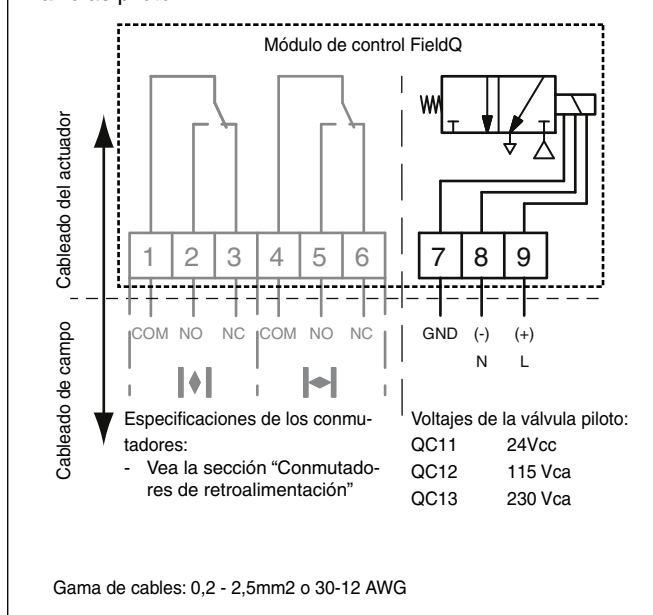
La válvula piloto del Módulo de control envía el actuador a la posición abierta o cerrada. Las siguientes válvulas piloto están disponibles para las versiones aptas para la intemperie:

Módulo:	Voltajes Un:	Alimentación:
QC11	24VCD*	1,3W
QC12	115 VCA*	1,3VA
QC13	230 VCA*	1,9VA

* T ambiente:
-20°C a +60°C (-4°F a +140°F) : +10% / -15%
+60°C a +80°C (+140°F a +176°F) : +0% / -10%

Diagrama de cableado:

- Válvulas piloto



www.FieldQ.com

Copyright © Emerson Process Management La información de este documento puede sufrir cambios sin previo aviso. Puede obtener hojas de datos actualizadas en nuestro sitio Web www.FieldQ.com o en el Centro de Automatización de Válvulas más cercano:
América: +1 813 630 2255 (fax +1 630 9449) Europa: +31 74 256 10 10 (fax +31 74 291 09 38) Asia/Pacífico: +65 626 24 515 (fax +65 626 80 028)



EMERSON
Process Management

Hoja de datos del producto

Número de hoja: ES 1.604.06 - Rev: B, Página 2 de 4
Fecha: Diciembre, 2008

FieldQ

Conmutadores de retroalimentación Módulos de control QC11, QC12 y QC13

Los conmutadores de retroalimentación dentro del módulo detectan la posición abierta o cerrada y están conectadas a la regleta de terminales. Están disponibles los siguientes conmutadores de retroalimentación:

Conmutadores mecánicos	
Código de opción	M
Código de opción	G (chapado en oro)
Tipo	Mecánico V4
Voltaje	M: 250 VCA o 250VCC (máximo) G: 125 VCA o 30VCC (máximo)
Contactos	NO y NC
Vida mecánica	10 ⁷ operaciones (según la carga eléctrica)
Temperatura	de -20 °C a +80°C (de -4°F a +176°F)

Corrientes máximas:		
Carga:	No inductiva	Inductiva
125 VCA	5 A (100 mA) ¹	3 A
250 VCA	3 A	2 A
30 VCC	4 A (100 mA) ¹	3 A
125 VDC	0,4 A	0,4 A
250 VDC	0,2 A	0,2 A

1 Los valores en paréntesis son para el conmutador de tipo "G"

Conmutadores herméticamente sellados	
Código de opción	D
Tipo	V3 herméticamente sellado
Voltaje	250 VCA o 250VCC (máximo)
Contactos	Chapados en oro, NO y NC
Vida mecánica	10 ⁷ operaciones (según la carga eléctrica)
Temperatura	de -20 °C a +80°C (de -4°F a +176°F)

Corrientes máximas:		
Carga:	No inductiva	Inductiva
125 VCA	5 A	5 A (Cos φ ≥ 0,9)
250 VAC	5 A	5 A (Cos φ ≥ 0,9)
30 VDC	5 A	5 A
125 VDC	0,5 A	0,06 A
250 VDC	0,25 A	0,03 A

Importante

Los conmutadores mecánicos (tipo G) y sellados herméticamente (tipo D) tienen contactos de oro. Para las aplicaciones donde se requieren las ventajas de los contactos de oro, la corriente máxima es 100 mA. Cuando la corriente sea mayor que 100 mA, se perderá la superficie de oro.

Versiónes para áreas peligrosas:

Los Módulos básicos QC11, QC12 y QC13, junto con los conmutadores sellados herméticamente, están disponibles con aprobaciones IECEx, ATEX, FM y CSA antideflagrantes o de fallo interno para poderse usar en la Zona 2 o 22 o la Clase 1 Div. 2 y en todos los grupos de gases y polvos.

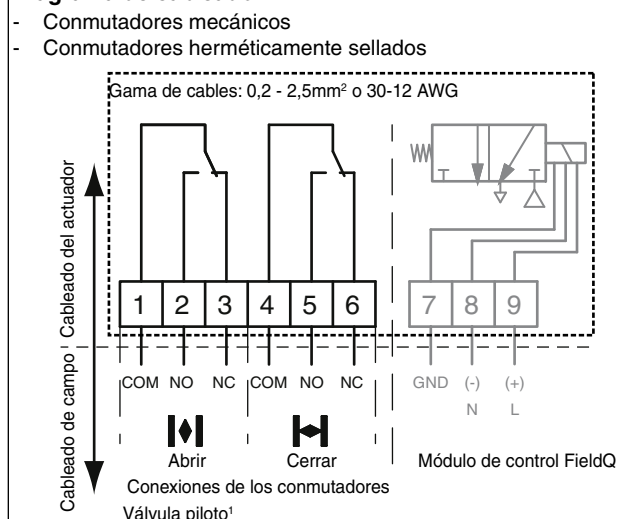
ATEX **CE** 0344
 Ex II 3 G Ex nA II T4/T5
 Ex II 3 D Ex tD A22 T90°C IP65
 Certificado: TÜV 07 ATEX 553926X

FM APPROVED
 N.I. Cl I, DIV2, GPS A,B,C,D
 S CL II, III, DIV2, GPS E,F,G, Type 4X
 Temp Clases T4/T5, Clases I, Zone 2, IIC
 Certificado: 3031376

CSA
 Clases I,II,III, Div.2,
 Grupos ABCDEFG, T4/T5, Type 4X
 Ex d nA IIC, T4/T5, IP65
 DIP A22 TA 90°C
 Certificado: 1638508

Gama de temperatura:
 T4 a Ta = -20°C(-4°F) a 80°C (176°F)
 T5 a Ta = -20°C(-4°F) a 45°C (113°F)

Diagrama de cableado:



- 1 Vea la sección "Especificaciones de las válvulas piloto"
- 2 Para aplicaciones en áreas Antideflagrantes (Cl. I Div2) o Antichispa (Zona 2), lea la Guía de instalación: DOC.IG.QC11.1
- 3 Se muestra el diagrama de cableado en la posición de mitad de carrera.



www.FieldQ.com

Copyright © Emerson Process Management La información de este documento puede sufrir cambios sin previo aviso. Puede obtener hojas de datos actualizadas en nuestro sitio Web www.Fieldq.com o en el Centro de Automatización de Válvulas más cercano:
 América: +1 813 630 2255 (fax +1 630 9449) Europa: +31 74 256 10 10 (fax +31 74 291 09 38) Asia/Pacífico: +65 626 24 515 (fax +65 626 80 028)



EMERSON
 Process Management

Hoja de datos del producto

Número de hoja: ES 1.604.06 - Rev: B, Página 3 de 4
Fecha: Diciembre, 2008

FieldQ

Conmutadores de retroalimentación Módulos de control QC11, QC12 y QC13

Los conmutadores de retroalimentación dentro del módulo detectan la posición abierta o cerrada y están conectadas a la regleta de terminales. Están disponibles los siguientes conmutadores de retroalimentación:

Conmutadores de proximidad de 3 hilos	
Código de opción	O, V3 PNP
Código de opción	C, V3 NPN
Función	Fabricante
Voltaje	10 - 30V
Corriente	100 mA (máximo)
Corriente fuera de estado	0 ... 0,5 mA típica
Temperatura	de -20 °C a +70°C (de -4°F a +158°F)

Diagrama de cableado:

Conmutadores PNP de proximidad de 3 hilos

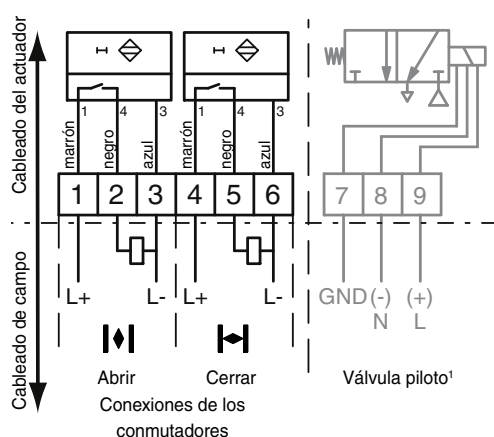
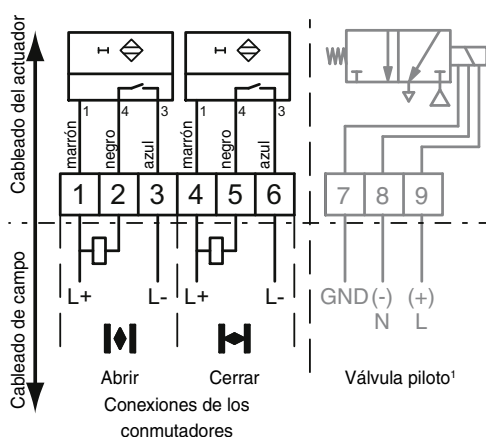


Diagrama de cableado:

Conmutadores de proximidad de 3 hilos NPN



Gama de cables: 0,2 - 2,5mm² o 30-12 AWG

1 Vea la sección "Especificaciones de las válvulas piloto"

2 Para aplicaciones en áreas Antideflagrantes (Cl. I Div2) o Antichispa (Zona

2), lea la Guía de instalación: DOC.IG.QC11.1

3 Se muestra el diagrama de cableado en la posición de mitad de carrera.



www.FieldQ.com

Copyright © Emerson Process Management La información de este documento puede sufrir cambios sin previo aviso. Puede obtener hojas de datos actualizadas en nuestro sitio Web www.Fieldq.com o en el Centro de Automatización de Válvulas más cercano:

América: +1 813 630 2255 (fax +1 630 9449) Europa: +31 74 256 10 10 (fax +31 74 291 09 38) Asia/Pacífico: +65 626 24 515 (fax +65 626 80 028)



EMERSON
Process Management

Hoja de datos del producto

Número de hoja: ES 1.604.06 - Rev: B, Página 4 de 4
 Fecha: Diciembre, 2008

FieldQ

Conmutadores de retroalimentación Módulos de control QC11, QC12 y QC13




Los conmutadores de retroalimentación dentro del módulo detectan la posición abierta o cerrada y están conectadas a la regleta de terminales. Están disponibles los siguientes conmutadores de retroalimentación:


Conmutadores de 2 hilos NAMUR de proximidad	
Código de opción	N
Tipo	Inductivo de 2 hilos
Voltaje	8 VCC nominal
Salida	No conmutada, >3mA Conmutada, < 1mA
Temperatura	de -20 °C a +80°C (de -4°F a +176°F)
Cumple con	DIN EN 60947-5-6 (NAMUR)


Conmutadores de 2 hilos de proximidad de 115V	
Código de opción	H
Voltaje	20...140 CA / 10...140 CC (47...63 Hz CA)
Corriente	continua 200 mA, Pico 0,9A (20ms / 0,5Hz),
Corriente perdida	< 0,8 mA
Temperatura	de -20 °C a +80°C (de -4°F a +176°F)

Versiones para áreas peligrosas:

Los Módulos básicos QC11, QC12 y QC13, junto con los conmutadores de proximidad NAMUR de 2 hilos, están disponibles con aprobaciones IECEx, ATEX, FM y CSA antideflagrantes o antichispa para poderse usar en la Zona 2 o 22 o la Clase 1 Div. 2 y en todos los grupos de gases y polvos.

ATEX  0344
 II 3 G Ex nA II T4/T5
 II 3 D Ex tD A22 T90°C IP65
 Certificado: TÜV 07 ATEX 553926X


 N.I. CL I, DIV2, GPS A,B,C,D
 S CL II,III, DIV2, GPS E,F,G, Type 4X
 Temp Clases T4/T5; Clases I, Zona 2, IIC
 Certificado: 3031376


 Clases I,II,III, Div.2,
 Grupos ABCDEFG, T4/T5, Type 4X
 Ex nA II T4/T5, IP65,
 DIP A22 TA 90°C
 Certificado: 1638508

Gama de temperatura:
 T4 a Ta = -20°C(-4°F) a 80°C (176°F)
 T5 a Ta = -20°C(-4°F) a 45°C (113°F)

Versiones para áreas peligrosas:

Los Módulos básicos QC11, QC12 y QC13, junto con los conmutadores de proximidad de 2 hilos de 115V, tienen aprobaciones FM y CSA antideflagrantes para poderse usar en la Clase 1 Div. 2 y en todos los grupos de gases y polvos.

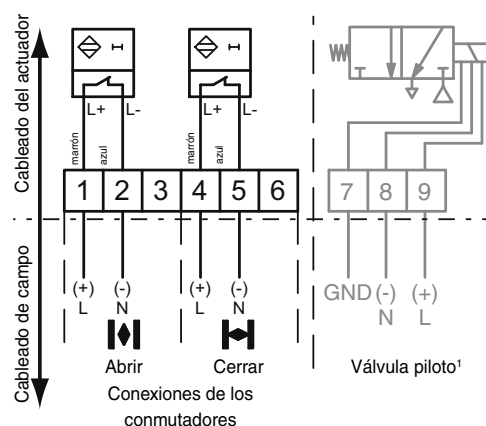
 N.I. CL I, DIV2, GPS A,B,C,D
 S CL II,III, DIV2, GPS E,F,G, Type 4X
 Temp Clase T4/T5; Clase I, Zona 2, IIC
 FM Approval : 3031376

 Clase I,II,III, Div.2,
 Groups ABCDEFG, T4/T5, Type 4X
 Ex nA II T4/T5, IP65,
 DIP A22 TA 90°C
 Certificate: 1638508

Gama de temperatura:
 T4 a Ta = -20°C(-4°F) a 80°C (176°F)
 T5 a Ta = -20°C(-4°F) a 45°C (113°F)

Diagrama de cableado:

- * Conmutadores de 2 hilos NAMUR de proximidad
- * Conmutadores de 2 hilos de proximidad de 115V



Gama de cables: 0,2 - 2,5mm² o 30-12 AWG

- 1 Ve a la sección "Especificaciones de las válvulas piloto".
- 2 Para aplicaciones en áreas Antideflagrantes (Cl. I Div2) o Antichispa (Zona 2), lea la Guía de instalación: DOC.IG.QC11.1
- 3 Se muestra el diagrama de cableado en la posición de mitad de carrera.



www.FieldQ.com

Copyright © Emerson Process Management La información de este documento puede sufrir cambios sin previo aviso. Puede obtener hojas de datos actualizadas en nuestro sitio Web www.Fieldq.com o en el Centro de Automatización de Válvulas más cercano:
 América: +1 813 630 2255 (fax +1 630 9449) Europa: +31 74 256 10 10 (fax +31 74 291 09 38) Asia/Pacífico: +65 626 24 515 (fax +65 626 80 028)



EMERSON
 Process Management