

Hoja de datos del producto

Número de hoja: ES1.604.50 - Rev: A

Fecha: Septiembre, 2006

FieldQ

Opciones de Módulo de control

Opciones de entrada eléctrica

Descripción

Los Módulos de control FieldQ vienen de fábrica con tapas en las entradas eléctricas. Dichas tapas de transporte evitan que entren humedad o partículas en el módulo durante su transporte e instalación.

Para fines de instalación, los Módulos de control FieldQ pueden equiparse con prensaestopas, tapas o conectores en las entradas eléctricas.

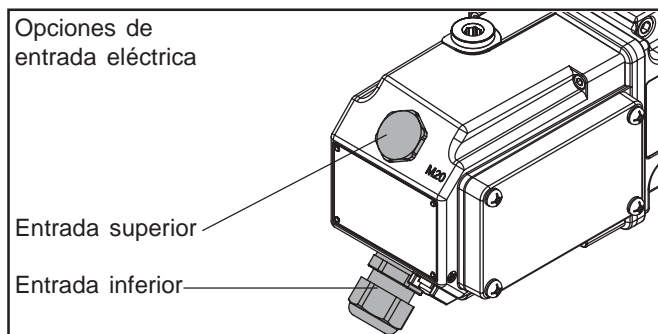
Códigos de pedido de opciones

Módulos QC01, QC02, QC03 y QC04			
Código: Entrada inferior		Código: Entrada superior	
0X	Tapa de transporte	X0	Tapa de transporte
1X	Tapón ciego de metal	X1	Tapón ciego de metal
2X	Prensaestopas de plástico	X2	Prensaestopas de plástico
3X	Prensaestopas de metal	X3	Prensaestopas de metal

Módulos QC30 y QC34			
Código: Entrada inferior		Código: Entrada superior	
0X	Tapa de transporte	X0	Tapa de transporte
1X	Tapón ciego de metal	X1	Tapón ciego de metal
2X	Prensaestopas de plástico	X2	Prensaestopas de plástico
3X	Prensaestopas de metal	X3	Prensaestopas de metal
4X	Eurofast (M12)	X4	Eurofast (M12)
5X	Minifast (7/8")	X5	Minifast (7/8")

Notas:

- Los prensaestopas son apropiados para cables de 6 a 12mm (1/4" a 1/2").
- Los prensaestopas de plástico estándar serán negros. Para unidades intrínsecamente seguras, los prensaestopas serán azules.
- Si desea detalles sobre el conector rápido, consulte las hojas de datos ES1.604.02 (QC34;FF) o ES1.604.04 (QC30;ASI).



Control manual

Descripción

Para fines de puesta en marcha, emergencia o mantenimiento, el FieldQ puede suministrarse con opciones de control manual. Estas opciones pueden controlar el actuador cuando hay presión de aire pero no señal de control o fuente de alimentación. Hay dos versiones disponibles:

- 1 **Versión "Oprimir"**. Al presionar el botón de retorno por resorte se pone en marcha el actuador. Al soltar el botón se devuelve al actuador a su posición original.
- 2 **Versión "Oprimir y trabar"**. Para usar este Control manual opcional, use un destornillador (0,8 x 4 mm). Oprima y gírelo 90°, para trabarlo (fijarlo) en su posición y mantener el actuador en su estado de operación. Es posible rotar el tornillo varios ciclos. La unidad conmutará cada 90° entre "trabado" (1) y "no trabado" (0).

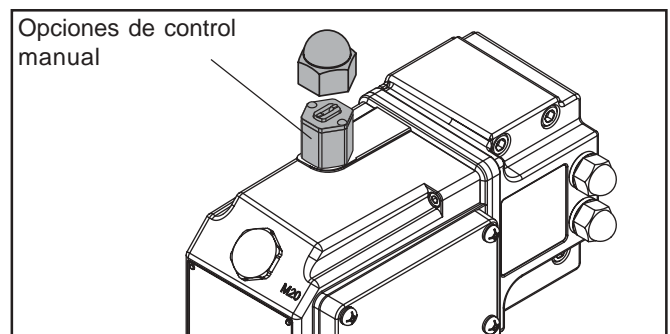
Estas opciones pueden encargarse junto con el Módulo de control o como conjunto para montarse posteriormente.

Materiales

- Versión Oprimir : aluminio anodizado rojo
- Versión Oprimir y trabar : aluminio anodizado rojo

Códigos de pedido de opciones

Para módulos QC01, QC02, QC03, QC04 , QC30 y QC34	
Código:	Descripción:
0	Sin control manual
1	Control manual (Oprimir)
2	Control manual (Oprimir y trabar)



www.FieldQ.com

Copyright © Emerson Process Management. La información de este documento puede sufrir cambios sin previo aviso. Puede obtener hojas de datos actualizadas en nuestro sitio Web www.FieldQ.com o en el Centro de Automatización de Válvulas más cercano: **América:** +1 813 630 2255 (fax +1 630 9449) **Europa:** +31 74 256 10 10 (fax +31 74 291 09 38) **Asia/Pacífico:** +65 626 24 515 (fax +65 626 80 028)



EMERSON
Process Management