

Hoja de datos del producto

Número de hoja: ES1.605.03 - Rev: C

Fecha: Mayo, 2006

FieldQ

Opciones del actuador de válvulas FieldQ

Placa NAMUR.

Descripción

La brida superior del actuador FieldQ viene de fábrica con un patrón de perforaciones NAMUR. La adición de una placa de adaptación NAMUR hace al actuador FieldQ apto para el montaje de todo tipo de accesorios de control y retroalimentación compatibles con NAMUR, como solenoides, cajas de conmutadores o posicionadores.

Compatibilidad con modelos anteriores

Cuando se desea que el FieldQ sea un concepto integrado para la automatización de válvulas, hay varias razones para usar también interfaces NAMUR:

Reparaciones de emergencia.

- Cuando el Módulo de control necesita una reparación urgente y el proceso sólo puede detenerse durante un tiempo limitado, sería más fácil montar accesorios NAMUR estándar disponibles.

Actualizaciones futuras

- Cuando una planta aún no está preparada para la comunicación digital (por bus), pero va a actualizarse en el futuro (cercano) a esa tecnología, es fácil pasar de los accesorios NAMUR a un FieldQ con comunicación por bus.

Equipo disponible.

- Es fácil adquirir accesorios compatibles con NAMUR. Muchos proveedores ofrecen accesorios que pueden añadirse a las interfaces de actuador NAMUR.

Construcción

La placa de adaptación NAMUR se inserta frente a la parte del actuador del FieldQ y de hecho sustituye al Módulo neumático.

Especificaciones:

Material	: Aluminio
Conexión de aire	: 1/4" BSP o 1/4" NPT
Acabado	: Caja : Anodizado con una capa de polvo de poliéster no basada en TGIC : Pistones : Cromado

Tornillos de fijación	: Acero inoxidable
Sellos	: Sellos de junta tórica de caucho nitrilo

Rangos de temperatura opcional

Unos sellos de junta tórica y unos lubricantes especialmente seleccionados hacen posible usar el actuador FieldQ, con placa NAMUR, en varios rangos de temperaturas. Hay tres rangos de temperaturas disponibles:

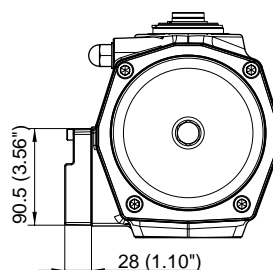
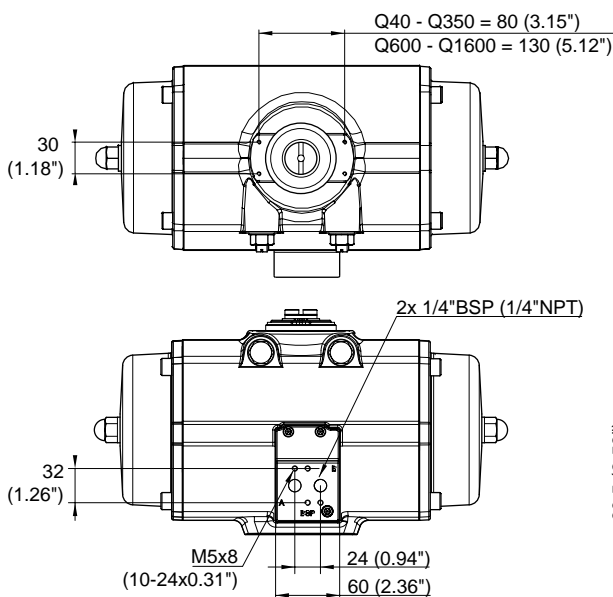
- **Código de opción ST** : 80°C (176°F) / -20°C (-4°F)
Sellos de junta tórica : Caucho nitrilo
Lubricante : Castrol LMX
- **Código de opción HT** : 120°C (248°F) / -20°C (-4°F)
Sellos de junta tórica : Caucho flúor (FPM) Viton®
Lubricante : Castrol LMX
- **Código de opción LT** : 80°C (175°F) / -40°C (-40°F)
Sellos de junta tórica : Silicona MVQ 70
Lubricante : Castrol Optitemp TT1

Nota:

Los actuadores FieldQ equipados con Módulos neumáticos y Módulos de control no están disponibles para aplicaciones de temperaturas altas o bajas.

Dimensiones detalladas

Véase hojas de datos 1.603.05, 1.603.06 y 1.603.07.



www.FieldQ.com

Copyright © Emerson Process Management La información de este documento puede sufrir cambios sin previo aviso. Puede obtener hojas de datos actualizadas en nuestro sitio Web www.FieldQ.com o en el Centro de Automatización de Válvulas más cercano: **América:** +1 813 630 2255 (fax +1 630 9449) **Europa:** +31 74 256 10 10 (fax +31 74 291 09 38) **Asia/Pacífico:** +65 626 24 515 (fax +65 626 80 028)



EMERSON
Process Management