

Hoja de datos del producto

Número de hoja: ES1.606.07 - Rev: A

Fecha: Mayo, 2006

FieldQ

Actuador de válvulas FieldQ

Sistema de protección contra la corrosión

Descripción:

El sistema de protección contra la corrosión de los actuadores de válvulas neumáticas FieldQ consta de los siguientes tratamientos o materiales:

1 Pretratamiento

Las cajas del actuador se anodizan en su interior y su exterior para recibir una protección duradera y resistente contra el desgaste y la corrosión.

La capa base anodizada asegura una combinación excelente entre la superficie de aluminio y la capa de terminación.

Asimismo, los pistones se croman para evitar la corrosión de los componentes internos.

2 Desengrasado.

Todas las partes de aluminio se desengrasan antes de aplicárseles la capa de polvo, lo que se consigue mediante su lavado con una solución alcalina para garantizar la mejor combinación entre la superficie de aluminio y la capa de terminación.

3 Capa de polvo.

- Capa de polvo de poliéster no basada en TGIC para uso exterior.
- La capa de polvo se aplica en frío mediante equipo de rociado electrostático automático y se cura a un mínimo de 190°C (374°F), ofreciendo una resistencia excelente a la luz y el clima.
- La capa de polvo tiene un grosor de 80 micrones (3,1 mils).
- Buena resistencia química contra la mayoría de bases, ácidos, disolventes, álcalis y aceites a temperaturas normales.
- Excelente durabilidad mecánica exterior.
- La capa no muestra caída de las funciones del actuador tras una prueba de pulverización con sal de 1000 horas.
- La capa de polvo está virtualmente libre de disolventes, y es por tanto inofensiva para el medio ambiente.

4 Piñón de aluminio de grado alto y endurecido anodizado.

Actuadores con piñones de aluminio de grado alto y endurecido anodizado, han superado una prueba de pulverización con sal de 1000 horas.

5 Partes externas de acero inoxidable o tratadas con Deltatone®.

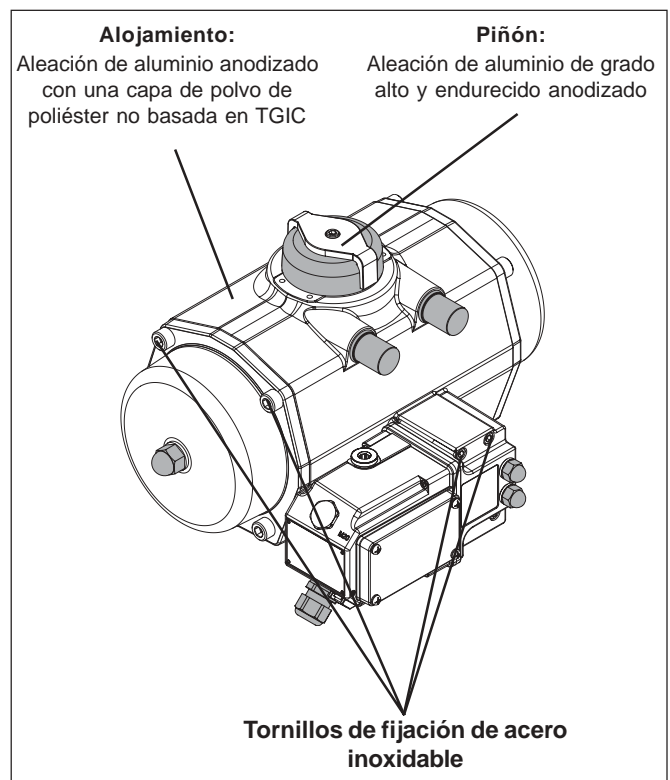
Las partes externas son de acero inoxidable o de aleación de acero con tratamiento de Deltatone®.

6 Resortes protegidos contra la corrosión en actuadores de retorno por resorte

Todos los resortes de actuadores de retorno por resorte tiene terminación Deltatone® o de epoxi (negro) para evitar la corrosión de los resortes y garantizar un ciclo de vida largo.

Datos técnicos:

Terminación	: Capa de polvo de poliéster no basada en TGIC
Grosor	: 80 a 160 micrones (3,1 a 6,2 mils).
Prueba de pulverización con sal	: 1000h (DIN 50021 / ASTM B117)
Color	: Amarillo
Materiales	: Caja : Aleación de aluminio anodizado
	: Pistones : Cromado
	: Piñón : Aleación de aluminio de grado alto y endurecido anodizado
	: Tornillos de fijación : Acero inoxidable o aleación de acero con tratamiento de Deltatone
	: Placa de etiqueta : Acero inoxidable



www.FieldQ.com

Copyright © Emerson Process Management. La información de este documento puede sufrir cambios sin previo aviso. Puede obtener hojas de datos actualizadas en nuestro sitio Web www.FieldQ.com o en el Centro de Automatización de Válvulas más cercano: **América:** +1 813 630 2255 (fax +1 630 9449) **Europa:** +31 74 256 10 10 (fax +31 74 291 09 38) **Asia/Pacífico:** +65 626 24 515 (fax +65 626 80 028)



EMERSON
Process Management