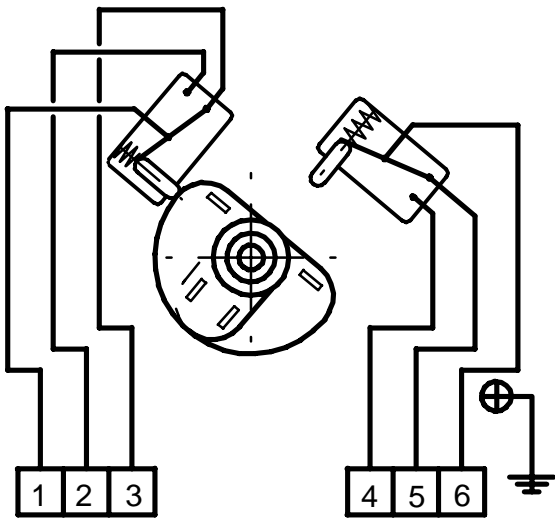


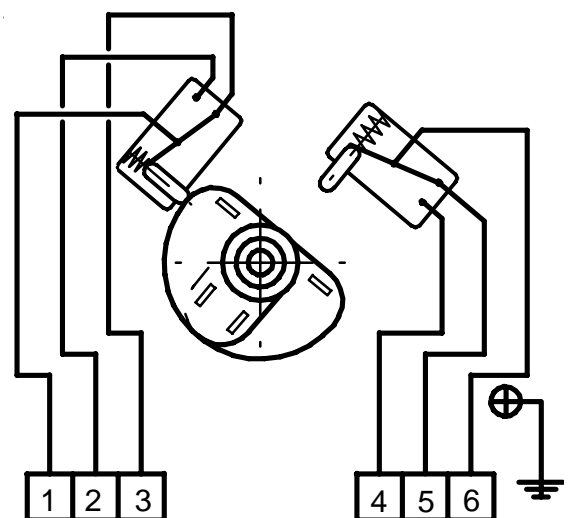
U <sub>max</sub> = 250 VAC / VDC	<b>S2</b> Drw.nr. 363.95.001
I <sub>max</sub> = 11A - 250 VAC	
1A - 15 VDC	
250 mA - 250VDC	



1 2 3  
COM NC NO  
Closed  
Zu  
Fermé  
Cerrado

4 5 6  
NO NC COM  
Open  
Offen  
Ouvrir  
Abrir

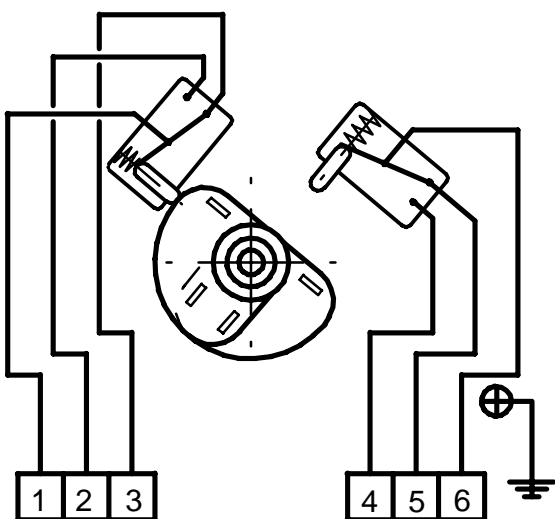
U <sub>max</sub> = 250 VAC / VDC	<b>S2</b> Drw.nr. 363.95.001
I <sub>max</sub> = 11A - 250 VAC	
1A - 15 VDC	
250 mA - 250VDC	



1 2 3  
COM NC NO  
Closed  
Zu  
Fermé  
Cerrado

4 5 6  
NO NC COM  
Open  
Offen  
Ouvrir  
Abrir

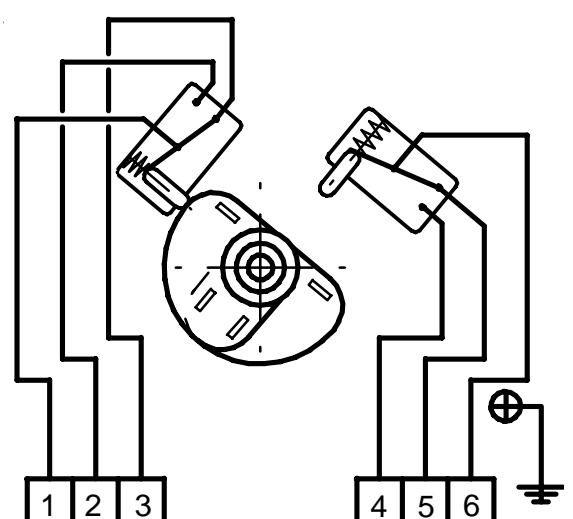
U <sub>max</sub> = 250 VAC / VDC	<b>S2</b> Drw.nr. 363.95.001
I <sub>max</sub> = 11A - 250 VAC	
1A - 15 VDC	
250 mA - 250VDC	



1 2 3  
COM NC NO  
Closed  
Zu  
Fermé  
Cerrado

4 5 6  
NO NC COM  
Open  
Offen  
Ouvrir  
Abrir

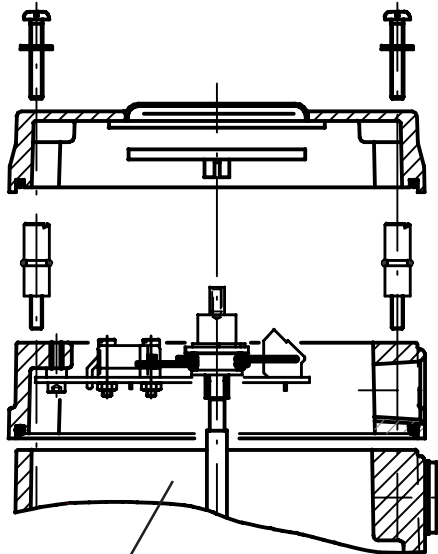
U <sub>max</sub> = 250 VAC / VDC	<b>S2</b> Drw.nr. 363.95.001
I <sub>max</sub> = 11A - 250 VAC	
1A - 15 VDC	
250 mA - 250VDC	



1 2 3  
COM NC NO  
Closed  
Zu  
Fermé  
Cerrado

4 5 6  
NO NC COM  
Open  
Offen  
Ouvrir  
Abrir

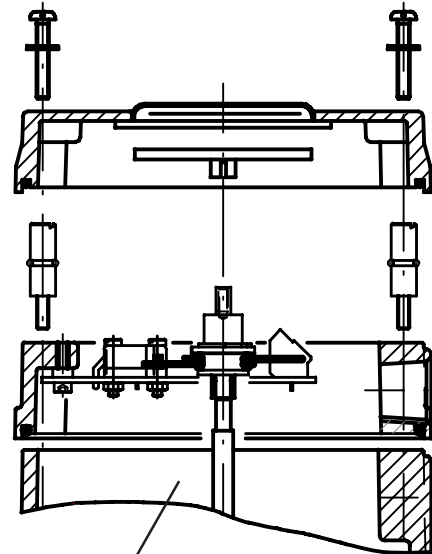
- S2 Limit switch module
- S2 Endlageschalter Modul
- S2 Module de interrupteur de fine de course
- S2 Módulo de conmutadores de posición



S2 Module

Posiflex F10 / F20 / F40

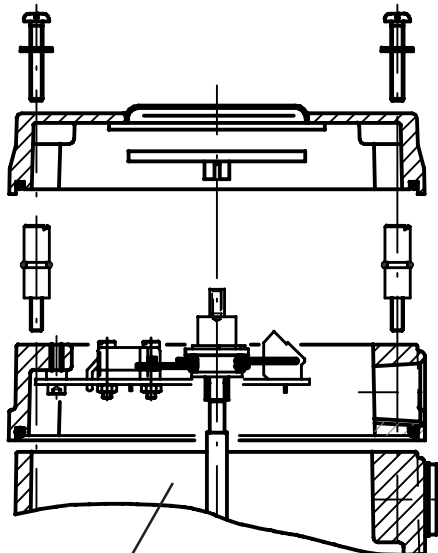
- S2 Limit switch module
- S2 Endlageschalter Modul
- S2 Module de interrupteur de fine de course
- S2 Módulo de conmutadores de posición



S2 Module

Posiflex F10 / F20 / F40

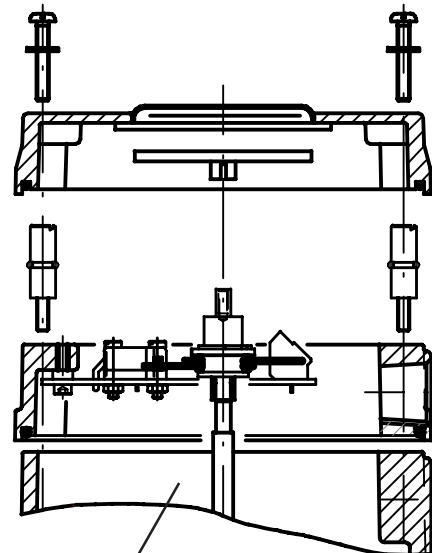
- S2 Limit switch module
- S2 Endlageschalter Modul
- S2 Module de interrupteur de fine de course
- S2 Módulo de conmutadores de posición



S2 Module

Posiflex F10 / F20 / F40

- S2 Limit switch module
- S2 Endlageschalter Modul
- S2 Module de interrupteur de fine de course
- S2 Módulo de conmutadores de posición



S2 Module

Posiflex F10 / F20 / F40