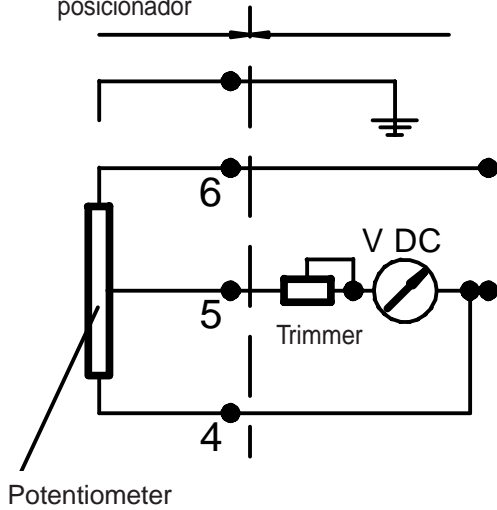


U = 315 V max.
P = 1.0 Watt
R = 1KOhm

POT
Drw.nr.
363.95.005

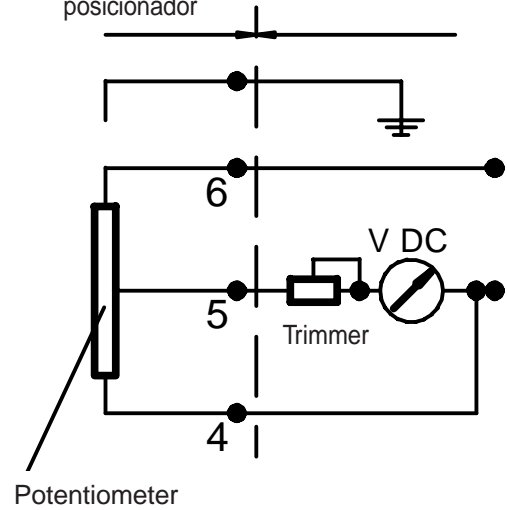
- * Positioner wiring
- * Stellungregler-verdrahtung
- * Le Câblage du positionneur
- * El cableado del posicionador
- * Customer wiring
- * Bauseitige Verdrahtung
- * Le Câblage du cliente
- * El cableado del cliente



U = 315 V max.
P = 1.0 Watt
R = 1KOhm

POT
Drw.nr.
363.95.005

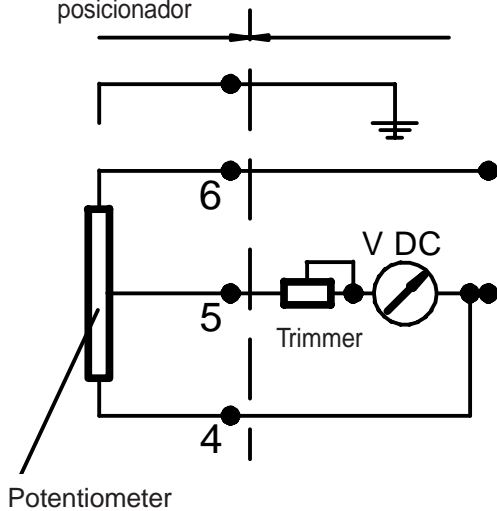
- * Positioner wiring
- * Stellungregler-verdrahtung
- * Le Câblage du positionneur
- * El cableado del posicionador
- * Customer wiring
- * Bauseitige Verdrahtung
- * Le Câblage du cliente
- * El cableado del cliente



U = 315 V max.
P = 1.0 Watt
R = 1KOhm

POT
Drw.nr.
363.95.005

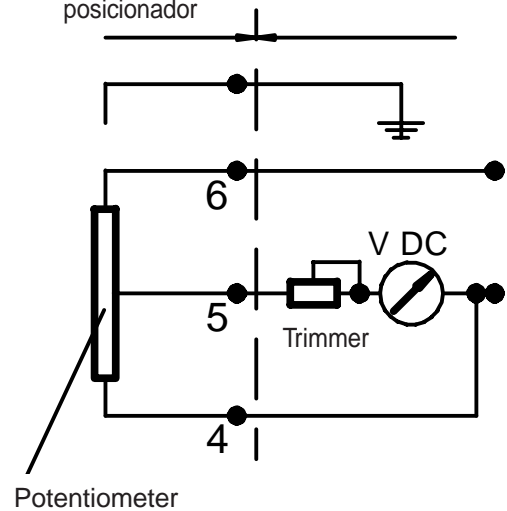
- * Positioner wiring
- * Stellungregler-verdrahtung
- * Le Câblage du positionneur
- * El cableado del posicionador
- * Customer wiring
- * Bauseitige Verdrahtung
- * Le Câblage du cliente
- * El cableado del cliente



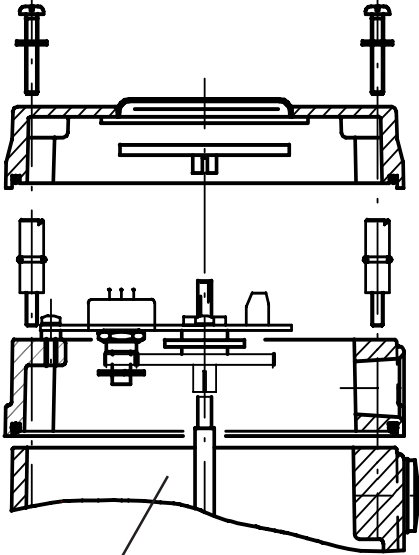
U = 315 V max.
P = 1.0 Watt
R = 1KOhm

POT
Drw.nr.
363.95.005

- * Positioner wiring
- * Stellungregler-verdrahtung
- * Le Câblage du positionneur
- * El cableado del posicionador
- * Customer wiring
- * Bauseitige Verdrahtung
- * Le Câblage du cliente
- * El cableado del cliente



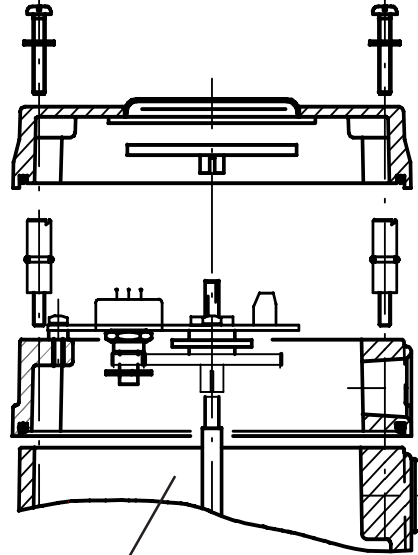
POT Potentiometer module
POT Potentiometer Modul
POT Module de potentiomètre
POT Módulo de potenciómetro



POT Module

Posiflex F10 / F20 / F40

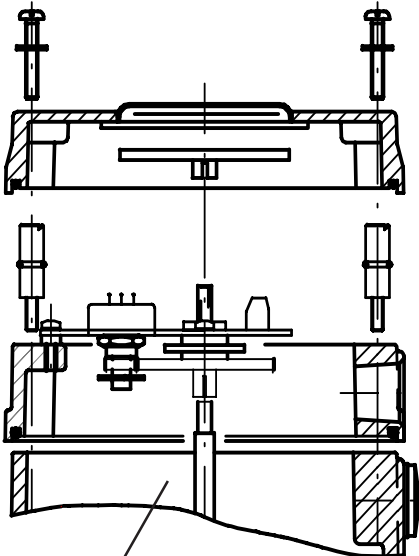
POT Potentiometer module
POT Potentiometer Modul
POT Module de potentiomètre
POT Módulo de potenciómetro



POT Module

Posiflex F10 / F20 / F40

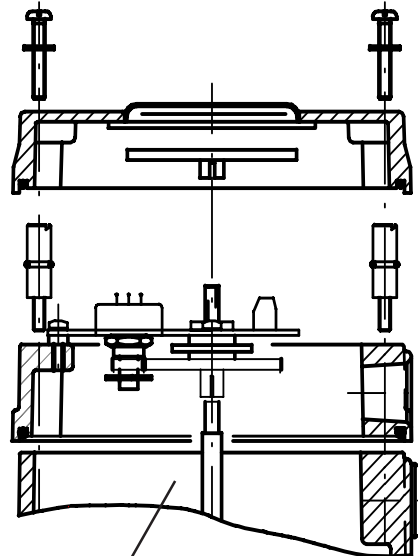
POT Potentiometer module
POT Potentiometer Modul
POT Module de potentiomètre
POT Módulo de potenciómetro



POT Module

Posiflex F10 / F20 / F40

POT Potentiometer module
POT Potentiometer Modul
POT Module de potentiomètre
POT Módulo de potenciómetro



POT Module

Posiflex F10 / F20 / F40