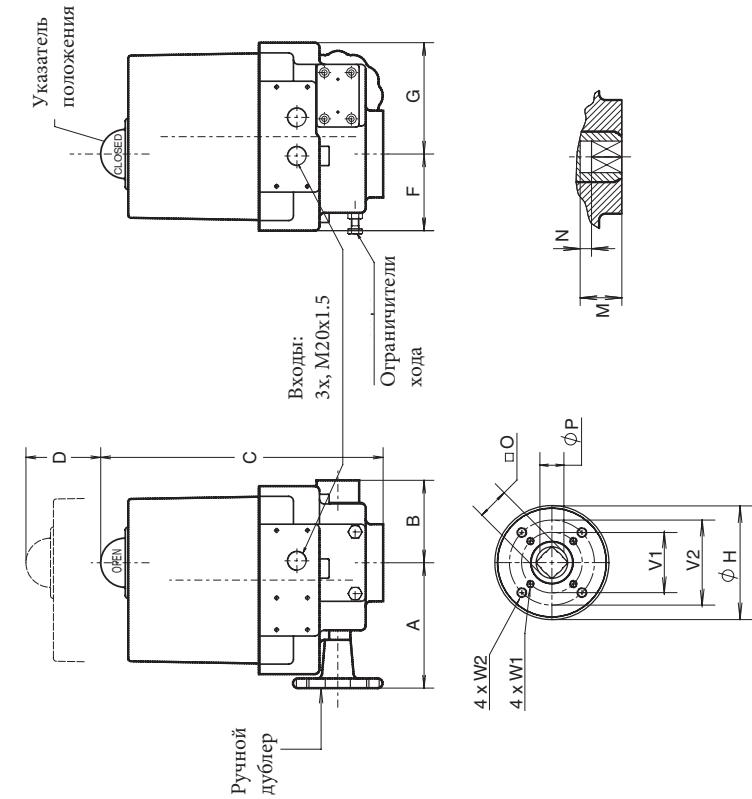


	ELS-18	ELS-25	EL-35	EL-55	EL-100	EL-150	EL-200	EL-350	EL-500	EL-800	EL-1200	EL-1600	EL-2500
Крут.момент (Нм)	пусковой	18	25	35	55	100	200	350	500	800	1200	1600	2500
	рабочий	14	20	12.2	20	35	70	123	175	280	420	560	875
Крут.момент (дм.фунт)	пусковой	160	221	310	487	885	1.77	3.098	4.425	7.081	10.621	14.16	22.125
	рабочий	124	177	108	177	310	620	1.084	1.548	2.478	3.717	4.956	7.744
Время срабатывания (сек)	50 Гц	6.5	9.5	6	6	7.5	13.5	22	25.5	25.5	25.5	25.5	28
	60 Гц	5.5	7.5	5	5	6	11.5	18	21.5	21.5	21.5	21.5	22.5
Сила тока (А)	24 В пост.ток.	-	-	-	5	8	12	20	23	-	-	-	-
	пусковой	0.55	0.6	1.1	-	2.9	2.9	2.9	2.9	4.5	14	14	38
120/1/60	рабочий	0.45	0.5	0.6	-	2.1	2.1	2.1	2.1	2.8	5.8	5.8	10.5
	пусковой	0.1	0.3	-	0.6	1.7	1.7	1.7	1.7	2.3	6	6	17
220/1/50	рабочий	0.1	0.27	-	0.5	1.1	1.1	1.1	1.1	1.8	2.5	2.5	5.8
	пусковой	-	-	-	0.4	0.7	0.7	0.7	0.7	0.9	2.8	2.8	5.5
380/3/50	рабочий	-	-	-	0.2	0.4	0.4	0.4	0.4	0.54	0.9	0.9	1.2
	пусковой	-	-	-	0.37	0.63	0.63	0.63	0.63	0.87	1.1	1.1	2
460/3/60	рабочий	-	-	-	0.18	0.45	0.45	0.45	0.45	0.57	0.72	0.72	1.6
	пусковой	0.8	0.51	-	5	8	8	8	8	-	-	-	-
24 В пост.ток.	рабочий	0.15	0.1	-	1.9	4.9	4.9	4.9	4.9	-	-	-	-
	пусковой	45	25	100	-	225	225	225	225	315	535	535	720
Потребляемая мощность (Вт)	120/1/60	40	65	-	72	200	200	200	200	305	450	450	792
	380/3/50	-	-	-	80	145	145	145	145	165	220	220	560
460/3/60	рабочий	-	-	-	77	180	180	180	180	200	266	266	600
	24 В пост.ток.	4.8	2.4	-	45	118	118	118	118	-	-	-	-
Кэффициент мощности (cos Phi)	120/1/60	-	-	0.87	0.87	0.98	0.98	0.98	0.98	0.93	0.83	0.83	0.74
	220/1/50	0.82	0.82	-	0.91	0.82	0.82	0.82	0.82	0.77	0.92	0.92	0.5
380/3/50	рабочий	-	-	-	0.54	0.51	0.51	0.51	0.51	0.47	0.55	0.55	0.67
	пусковой	-	-	-	0.54	0.5	0.5	0.5	0.5	0.44	0.53	0.53	0.6
460/3/60	рабочий	1878	1620	1450	1450	1425	1425	1425	1425	1450	1450	1450	1450
	пусковой	2328	2040	1725	1725	1725	1725	1725	1725	1725	1725	1725	1725
Скорость двигателя (об/мин)	50 Гц	3230	4210	-	1600	1600	1600	1600	1600	-	-	-	-
	60 Гц	849/1	1070/1	1250/1	1250/1	700/1	1316/1	2106/1	2480/1	2480/1	3100/1	3100/1	2600/1
Общее передаточное число	220/1/50	6.8/250	6.8/250	25/250	25/250	36/250	36/250	36/250	36/250	50/250	100/250	100/250	400/250
	220/1/50	1.5/400	2/400	-	8/450	10/450	10/450	10/450	10/450	16/450	30/450	30/450	100/450
Вес (кг)	влагостойкий	2.2	2.8	6	6	11	16.5	17	25.5	26.4	37	37	75
	взрывозащитен.	-	-	8	8	13	18.5	20	28.5	30	37	37	75
Вес (фунт)	влагостойкий	4.3	5.5	13	13	24	36	37.5	56	57	81.5	81.5	165
	взрывозащитен.	-	-	17.5	17.5	28.5	40.5	44	62.5	66	81.5	81.5	165





Описание:

Электроприводы типа EL используют червячный передаточный механизм для точного позиционного управления, а также самоблокировку, необходимую для управления клапанами большого размера, в частности заслонок.

Алюминиевый корпус привода со стальной крышкой состоит из электродвигателя и узла червячной передачи, вместе с противоконденсатным нагревателем и основным клеммным блоком.

Приводы серии EL имеют полный спектр опций управления, такие как ручной дублер, механические ограничители хода и указатель положения.

Общие технические данные:

номинальный угол поворота : 90° - заводская настройка ± 3°
 Регулировка концевыми выключателями: 10°-320°
 защитный корпус : IP 65 (IP 67 опция)
 температурный диапазон : от -20° до +70°C
 электро-подключение : 12 и/или 16 точечная клеммная колодка

отделка : двухкомпонентный полиуретан
 все стальные детали оцинкованы
 : минимум 50.000 циклов

рабочий ресурс : 4x, однополюсной микро переключатель (SPDT V3)
 концевые выключатели : 2x, однополюсной микро переключатель (SPDT V3, нет на EL55)
 моментные выключатели : за счет термоста в обмотке двигателя
 защита от опрокидывания : 10 Ватт

Типы напряжений:

- пост. ток : 24В
- перемен. ток, 1ф : 24В 50/60 Гц
- : 110-130В 50/60 Гц
- : 220-280В 50/60 Гц
- : 380-460В 50/60 Гц

Миним. значение силы тока -16А

РАЗМЕРЫ/М	EL35 & 55	EL100	EL150	EL200	EL350	EL500	EL800
A	130	135	135	170	170	195	195
B	60	82	82	109	109	128	128
C	255	292	292	315	315	318	356
D	145	165	165	165	165	165	190
3x E	M20x1.5	M20x1.5	M20x1.5	M20x1.5	M20x1.5	M20x1.5	M20x1.5
F	70	77	77	96	96	123	123
G	95	120	120	140.5	140.5	166	166
H	90	90	90	125	125	150	150
M	27.5	33	33	33	33	48	48
N	9	9	9	9	9	-	-
O макс.	14.11	19.11	19.11	19.11	19.11	27.13	27.13
O мин.	14.00	19.00	19.00	19.00	19.00	27.00	27.00
P	18	25	25	25	25	36	36
V1	50	50	50	70	70	102	125
V2	70	70	70	102	102	-	-
W1	M8x12	M6x12	M8x12	M8x15	M8x15	M10x18	M12x20
W2	M8x15	M8x15	M10x18	M10x18	M10x18	-	-

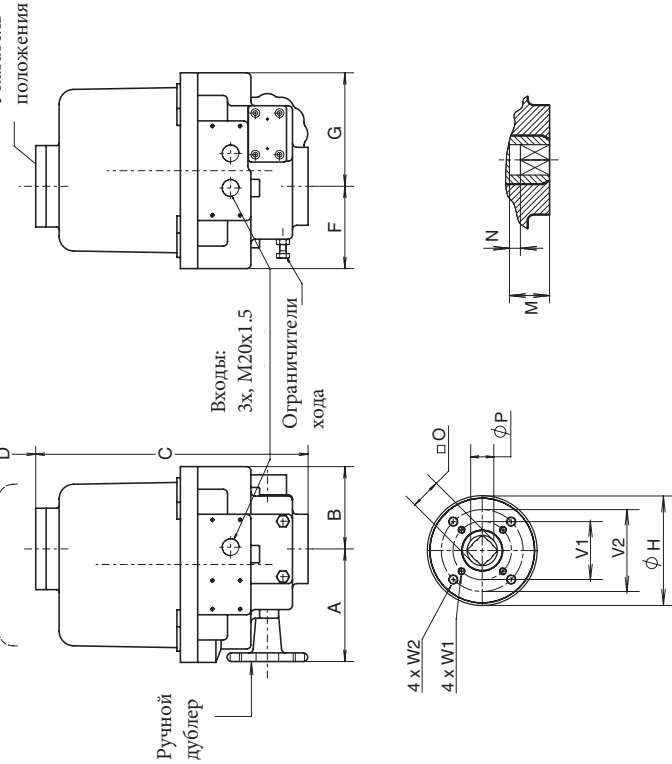
Исполнение	EL35	EL55	EL100	EL150	EL200	EL350	EL500	EL800
Крут.момент (Нм)	35	55	100	150	200	350	500	800
рабочий	12.7	20	35	53	70	123	175	280
50 Гц	6	6	7.5	9	13.5	22	25.5	25.5
110В пер.ток	1.1	-	2.9	2.9	2.9	2.9	2.9	4.5
230В пер.ток	-	0.6	1.7	1.7	1.7	1.7	1.7	2.3
24В пост.ток	-	5	8	8	8	8	8	-
110В пер.ток	100	-	225	225	225	225	225	315
230В пер.ток	-	72	200	200	200	200	200	305
24В пост.ток	-	45	118	118	118	118	118	-
Сигнал выключателей	4x16A	4x16A	4x16A	4x16A	4x16A	4x16A	4x16A	4x16A
Момент SPDT (110/240В пер.ток)	-	-	2x16A	2x16A	2x16A	2x16A	2x16A	2x16A
Вес (кг)	6	6	11	11	16.5	17	25.5	26
Продолжительность включения	30%	30%	30%	30%	30%	30%	30%	30%



Габаритные размеры и технические данные электроприводов

EL Exd DIN

Описание:



Электроприводы типа EL используют червячный передаточный механизм для точного позиционного управления, а также самоблокировку, необходимую для управления клапанами большого размера, в частности заслонок.

Взрывозащищенный корпус состоит из двух алюминиевых отливочных частей, и включает в себя электродвигатель и узел червячной передачи, вместе с противоконденсатным нагревателем и основным клеммным блоком.

Приводы серии EL имеют полный спектр опций управления, такие как ручной дублер, механические ограничители хода и моментные выключатели для всех больших моделей. Визуальная индикация положения - окно в верхней части крышки.

Общие технические данные:

- номинальный угол поворота : 90° - заводская настройка ± 3°
 - Регулировка концевыми выключателями: 10°-320°
 - : II 2 G Ex db IIB T4
 - : IP 67 (IP 68 опция)
 - : от -20° до +60°C
 - : 1.2 мм/или 1.6 точечная клеммная колодка
 - : двухкомпонентный полиуретан
 - : минимум 50.000 циклов
 - : 10 Ватт
 - : 24В
 - : 24В 50/60 Гц
 - : 110-130В 50/60 Гц
 - : 220-280В 50/60 Гц
 - : 380-460В 50/60 Гц
- Защита от опрокидывания
: за счет термостага электродвигателя (все размеры)
: за счет термостага и моментных выключателей
(EL 100-800)
Обозначение: Ex: EL 200 Exd

Миним. значение силы тока -16А

РАЗМЕРЫ/АМ	EL 35 & 55	EL 100	EL 150	EL 200	EL 350	EL 500	EL 800
A	130	135	135	185	185	195	195
B	70	100	100	109	109	128	128
C	275	290	292	315	315	380	380
D	145	165	165	165	165	165	190
3x E	M20x1.5	M20x1.5	M20x1.5	M20x1.5	M20x1.5	M20x1.5	M20x1.5
F	70	77	77	96	96	123	123
G	95	120	120	140.5	140.5	166	166
H	90	90	90	125	125	150	150
M	27.5	33	33	33	33	45	45
N	9	9	9	9	9	-	-
O макс.	14.11	19.11	19.11	19.11	19.11	27.13	27.13
O мин.	14.00	19.00	19.00	19.00	19.00	27.00	27.00
P	18	25	25	25	25	36	36
V1	50	50	50	70	70	102	125
V2	70	70	70	102	102	-	-
W1	M8x12	M6x12	M6x12	M8x15	M8x15	M10x18	M12x20
W2	M8x15	M8x15	M8x15	M10x18	M10x18	-	-

Исполнение	Крут.момент (Нм)		Скорость (сек.)		Сила тока (А)		Мощность (Вт)		Сигнал выключателей		Момент SPDT (110/240В пер.ток)		Вес (кг)		Продолжительность включения	
	пусковой	рабочий	110В пер.ток	230В пер.ток	110В пер.ток	230В пер.ток	110В пер.ток	230В пер.ток	24В пост.ток	4x16A	2x16A	2x16A	2x16A	30%	30%	
EL35	35	12.7	6	1.1	100	100	40	40	4x16A	4x16A	4x16A	4x16A	7.4	30%		
EL55	55	20	6	1.1	100	100	40	40	4x16A	4x16A	4x16A	4x16A	7.4	30%		
EL100	100	35	6	1.1	100	100	40	40	4x16A	4x16A	4x16A	4x16A	7.4	30%		
EL150	150	53	6	1.1	100	100	40	40	4x16A	4x16A	4x16A	4x16A	7.4	30%		
EL200	200	70	6	1.1	100	100	40	40	4x16A	4x16A	4x16A	4x16A	7.4	30%		
EL350	350	123	6	1.1	100	100	40	40	4x16A	4x16A	4x16A	4x16A	7.4	30%		
EL500	500	175	6	1.1	100	100	40	40	4x16A	4x16A	4x16A	4x16A	7.4	30%		
EL800	800	280	6	1.1	100	100	40	40	4x16A	4x16A	4x16A	4x16A	7.4	30%		

EL-O-MATIC™

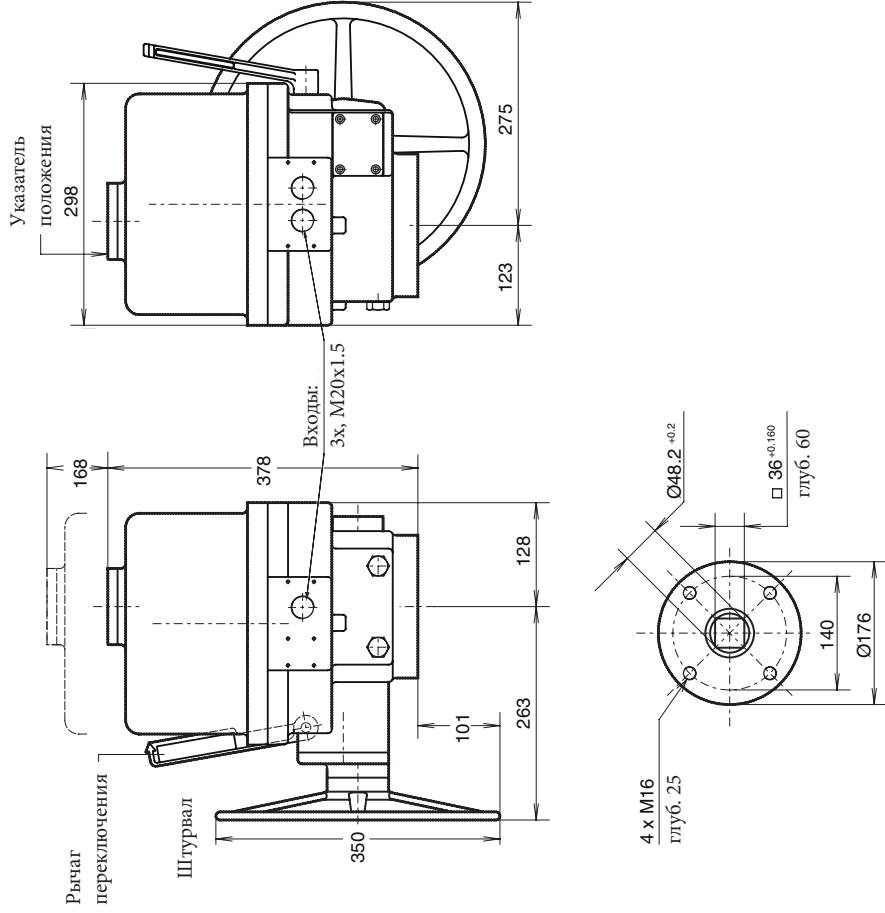
www.El-O-matic.com

Copyright © Emerson Process Management. The information in this document is subject to change without notice.

Updated data sheets can be obtained from our website www.El-O-Matic.com or from your nearest Valve Automation Center **USA**: +1 813 319 0266 **Europe**: +31 74 256 10 10 **Asia-Pacific**: +65 6501 4600



EMERSON™
Process Management



Описание:

Приводы EL-1200 используют червячный передаточный механизм для точного позиционного управления, а также самоблокировку, необходимую для управления клапанами большого размера, в частности заслонок. Корпус состоит из двух алюминиевых отливочных частей, и включает в себя электродвигатель и узел червячной передачи, вместе с противоконденсатным нагревателем и основным клеммным блоком.

Приводы EL-1200 имеют полный спектр опций управления, такие как механические ограничители хода и моментные выключатели. Визуальная индикация положения - окно в верхней части крышки.

Редукторный ручной дублер входит в стандартную комплектацию, и зацеплен с рычагом переключения. Когда двигатель находится под напряжением, устройство управления автоматически переключается к работе двигателя, обеспечивая тем самым безопасность эксплуатации.

Общие технические данные:

номинальный угол поворота : 90° - заводская настройка ± 3°
 Регулировка концевыми выключателями: 10° -320°
 защитный корпус : IP 67
 температурный диапазон : от -20° до +70°С
 электро-подключение : 12 и 16 точечная клеммная колодка
 кабельные вводы : 3x M20x1.5
 рабочий ресурс : минимум 50,000 циклов
 обогреватель : 10 Ватт

Материалы:

корпус :алюминиевый сплав
 крышка :алюминиевый сплав
 соединения :нерж. сталь
 отделка : двухкомпонентный полиуретан

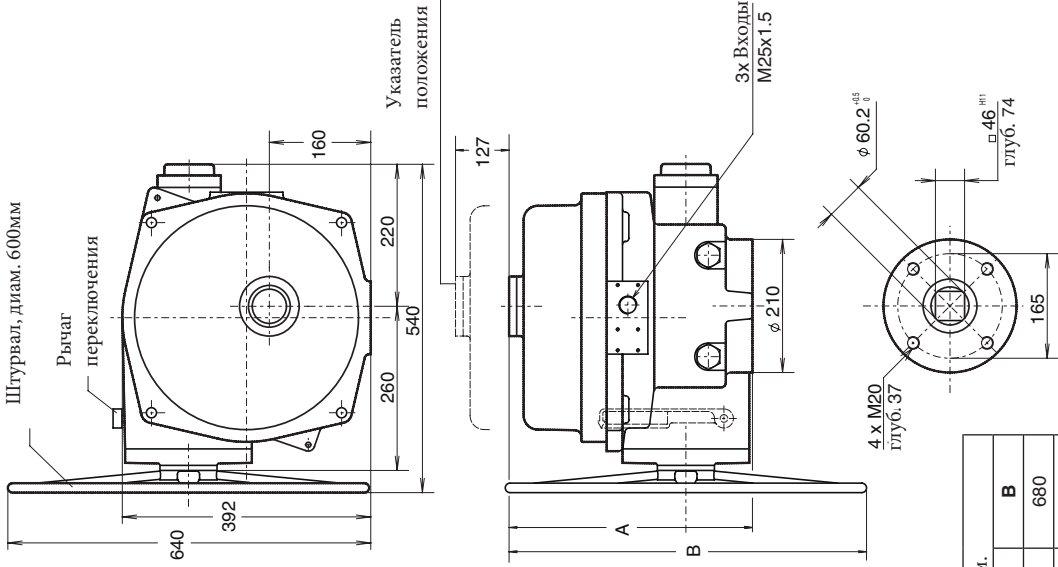
1ф :110-130В 50Гц или 60Гц
 3ф :220-240В 50Гц или 240-280В 60Гц
 :380-415В 50Гц или 415-460В 60Гц
 : по запросу
 : за счет термостата двигателя и моментных выключателей

Миним. значение силы тока -16А

Технические данные		EL1200	EL1600
Крут.момент (Нм)	пусковой	1200 Нм	1600 Нм
	рабочий	420 Нм	560 Нм
концевые выключатели	4x SPDT	16А	16А
моментные выключатели	2x SPDT	16А	16А
Вес (кг)		37	37
Продолжительность включения		30%	30%
Приводная втулка		Чугун	Бронза

*SPDT - однополюсной двойного срабатывания

Вольт/фаза/частота	120/1/60	230/1/50	380/3/50	460/3/60
пусковая	14	7	2.8	1.1
рабочая	5.8	2.5	0.6	0.72
Потребляемая мощность (Вт)	535	450	220	266
Коэффициент мощности	0.83	0.92	0.55	0.53
Время срабатывания (сек.)	21.5	25.5	25.5	21.5



Размеры в мм.	
A	B
110/230V	680
380/460V	580

Описание:

Приводы EL-2500 используют червячный передаточный механизм для точного позиционного управления, а также самоблокировку, необходимую для управления клапанами большого размера, в частности заслонок.

Корпус состоит из двух алюминиевых отливочных частей, и включает в себя электродвигатель и узел червячной передачи, вместе с противоконденсатным нагревателем и основным клеммным блоком.

Приводы EL-2500 имеют полный спектр опций управления, такие как механические ограничители хода и моментные выключатели. Визуальная индикация положения - окно в верхней части крышки.

Редукторный ручной дублер входит в стандартную комплектацию, и зацеплен с рычагом переключения. Когда двигатель находится под напряжением, устройство управления автоматически переключается к работе двигателя, обеспечивая тем самым безопасность эксплуатации.

Общие технические данные:

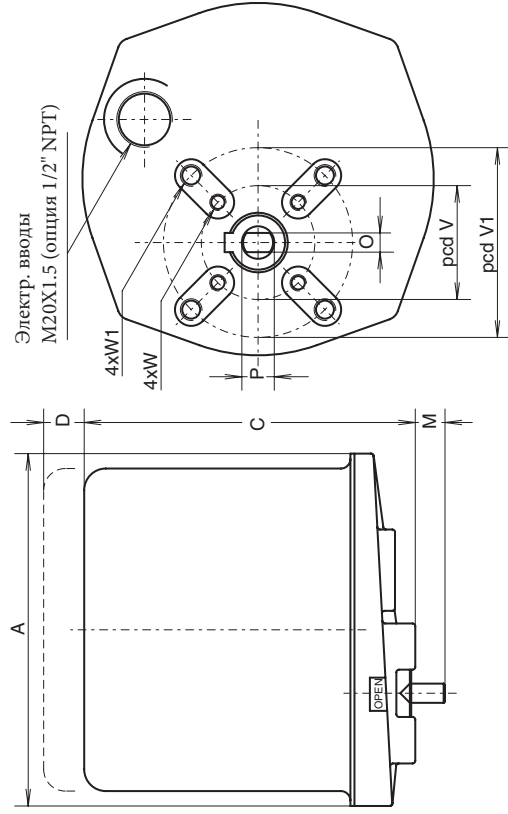
- номинальный угол поворота : 90° - заводская настройка ± 3°
- Регулировка концевыми выключателями: 10°-320°
- : IP 67
- температурный диапазон : от -20° до +70°C
- электро-подключение : 12 и 16 точечная клеммная колодка
- кабельные вводы : 3x M25x1.5
- рабочий ресурс : минимум 50.000 циклов
- обогреватель : 20 Вт/т
- вольтаж : 110-130В 50Гц или 60Гц
- 1 ф : 220-240В 50Гц или 240-280В 60Гц
- 3 ф : 380-415В 50Гц или 415-460В 60Гц
- другой вольтаж : по запросу
- защита от опрокидывания : за счет термостата двигателя и моментных выключателей

Миним. значение силы тока -16А

- Технические данные
- пусковой крутящий момент : 2500 Нм
 - рабочий крутящий момент : 875 Нм
 - концевые выключатели : 4x 16 А SPDT
 - вес : 75 кг
 - продолжительность включения : 30%
 - моментные выключатели : 2x 16 А SPDT (настр. от 1500 до 2500 Нм) *SPDT - однополюсной двойного срабатывания

	120/1/60	230/1/50	380/3/50	460/3/60
Вольтаж/частота/Частота				
Сила тока (А)	пусковая 58	27	9	2
	рабочая 8	6	1.5	1.6
Потребляемая мощность (Вт)	720	792	560	600
Коэффициент мощности	0.74	0.5	0.67	0.6
Время срабатывания (сек.)	22.5	28	28	22.5





ВИД СНИЗУ

Размеры в мм.	ELS18	ELS25	
A	130	157	
C	122.5	135	
D	85	100	
M	11.2	13	
O	7.09 +0.05 -0.00	10 +0.00 -0.09	
P	11.09 +0.03 -0.00	12 +0.00 -0.09	
Vstd	42	50	
V1	-	70	
W	M6x9	M6x12	
W1	-	M8x15	
Исполнение			
Крут.момент (Нм)	пусковой	18	25
	рабочий	14	20
Скорость (сек.)	50Гц	6.5	9.5
Сила тока (А)	120В пер.ток	0.55	0.6
	230В пер.ток	0.1	0.3
Вес (кг)	2.2	2.8	

Описание:

Компактный и надежный электропривод. Разработан специально для малых двух- и трехходовых шаровых клапанов, а также для аналогичных применений, где требуется поворот на 90° или 180° от однофазного электропитания (или постоянного тока).

Водонепроницаемый корпус из алюминиевого сплава со стальной крышкой, состоит из электродвигателя и цилиндрического прямоугольного редуктора, вместе с противоконденсатным нагревателем и основной клеммной колодкой. Два концевых выключателя обеспечивают ограничение положения и его дистанционную индикацию. Допускается дополнительное размещение двух выключателей или потенциометра для позиционной обратной связи.

Общие технические данные:

- номинальный угол поворота : 90°
- Регулировка концевыми выключателями: 10°-320°
- защитный корпус : IP 65
- температурный диапазон : от -20° до +70°C
- электро-подключение : 8 точечная внутренняя клеммная колодка
- вольтаж : 24В пост.тока и 24В перем. тока
- 1ф : 110-130В 50Гц или 60Гц
- Минимальная сила тока : 220-240В 50Гц или 240-280В 60Гц
- Продолжительность включения : 16А
- Ограничение хода : 50%
- Визуальная индикация : за счет концевых выключателей
- Переключатели обратной связи : по направлению стрелки на ходовом винте
- Защита от опрокидывания : 2, при 10 или 16А (110/240В перем. тока) SPDТ
- Материалы : за счет термостата двигателя : алюминевый сплав
- : крышка : сталь
- : ходовой винт (шпindel) : нерж. сталь
- : присоединения и т.д. : нерж. сталь
- Отделка : двухкомпонентная полиуретановая отделка
- Рабочий ресурс : минимум 100,000 циклов
- Обогреватель : 10 Вт (Опция)
- Опции : Дополнительные выключатели, потенциометр