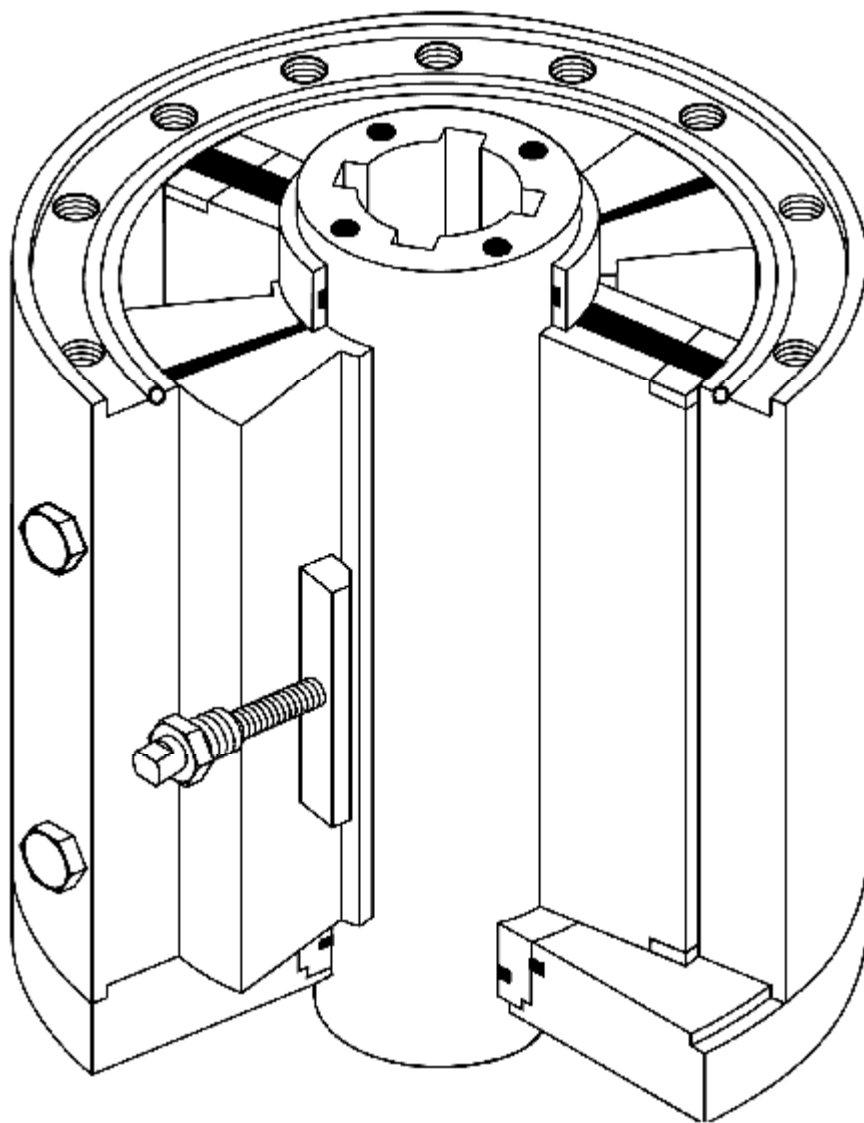


Серия RV

Поворотные лопастные приводы трубной арматуры
Технические и размерные характеристики приводов



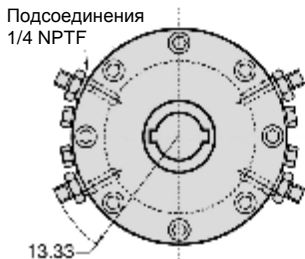
МЕТРИЧЕСКИЕ ЕДИНИЦЫ

Размеры: Сантиметры (см)
Крутящий момент: Ньютон-метры (Н-м)
Давление: Бар
Вес: Килограммы (кг)
Объем: Кубические сантиметры (см³)
Литры (л)

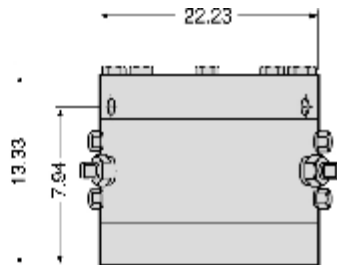
Характеристики приводов

ПРИМЕЧАНИЕ: Окружность установки болтов, отверстие под ротор, количество шпоночных пазов и размер монтажных отверстий для приводов серии RV зависит от требований заказчика к конкретному клапану. Все размерные данные могут подвергаться изменениям. ВСЕ РАЗМЕРЫ ДАНЫ В САНТИМЕТРАХ.

ВИД СНИЗУ



ВИД СБОКУ



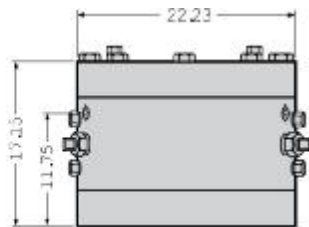
6 1/2 x 2 ПОВОРОТНЫЙ ЛОПАСТНОЙ ПРИВОД

- Выходной крутящий момент 18,84 Н м/бар
- Максимальное рабочее давление 103 бар
- Максимальное испытательное давление 207 бар
- Примечание: Если необходим более высокий номинал давления, проконсультируйтесь с изготовителем.
- Минимальное рабочее давление 6,9 бар
- Максимально допустимый диаметр штока клапана 6,66 см
- Максимальный размер ключа-четырёхгранника 5,08 см
- Вес привода с гидравлической жидкостью 17,7 кг.
- Фактическое вытеснение жидкости при повороте на 90° составляет 3,4 л
- Все изделия оснащены газогидравлическими емкостями: Стандартное потребление газа при повороте на 90° составляет 0,6 м³ @ 69 бар
- Количество тактов стандартного ручного насоса объемом 66 см³ на 90° составляет 5,5.

ВИД СНИЗУ



ВИД СБОКУ



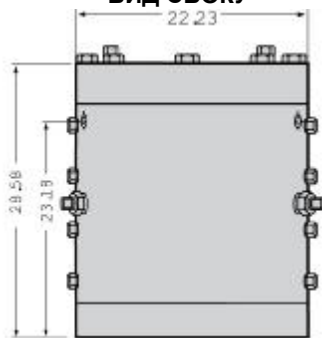
6 1/2 x 3 1/2 ПОВОРОТНЫЙ ЛОПАСТНОЙ ПРИВОД

- Выходной крутящий момент 32,8 Н м/бар
- Максимальное рабочее давление 99,3 бар
- Максимальное испытательное давление 206,8 бар
- Примечание: Если необходим более высокий номинал давления, проконсультируйтесь с изготовителем.
- Минимальное рабочее давление 6,9 бар
- Максимально допустимый диаметр штока клапана 6,67 см
- Максимальный размер ключа-четырёхгранника 5,08 см
- Вес привода с гидравлической жидкостью 42,6 кг.
- Фактическое вытеснение жидкости при повороте на 90° составляет .60 л
- Все изделия оснащены газогидравлическими емкостями: Стандартное потребление газа при повороте на 90° составляет 0,2 м³ @ 69 бар
- Количество тактов стандартного ручного насоса объемом 66 см³ на 90° составляет 9.

ВИД СНИЗУ



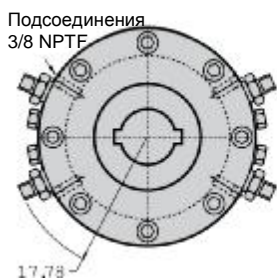
ВИД СБОКУ



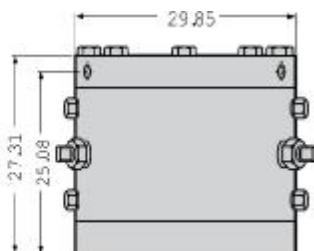
6 1/2 x 8 ПОВОРОТНЫЙ ЛОПАСТНОЙ ПРИВОД

- Выходной крутящий момент 77,56 Н м/бар
- Максимальное рабочее давление 99,3 бар
- Максимальное испытательное давление 206,8 бар
- Примечание: Если необходим более высокий номинал давления, проконсультируйтесь с изготовителем.
- Минимальное рабочее давление 6,9 бар
- Максимально допустимый диаметр штока клапана 6,67 см
- Максимальный размер ключа-четырёхгранника 5,08 см
- Вес привода с гидравлической жидкостью 63,5 кг.
- Фактическое вытеснение жидкости при повороте на 90° составляет 1,34 л
- Все изделия оснащены газогидравлическими емкостями: Стандартное потребление газа при повороте на 90° составляет 0,2 м³ @ 69 бар
- Количество тактов стандартного ручного насоса объемом 66 см³ на 90° составляет 21.

ВИД СНИЗУ



ВИД СБОКУ



9 x 7 ПОВОРОТНЫЙ ЛОПАСТНОЙ ПРИВОД

- Выходной крутящий момент 118,06 Н м/бар
- Максимальное рабочее давление 99,3 бар
- Максимальное испытательное давление 206,8 бар
- Примечание: Если необходим более высокий номинал давления, проконсультируйтесь с изготовителем.
- Минимальное рабочее давление 6,9 бар
- Максимально допустимый диаметр штока клапана 9,53 см
- Максимальный размер ключа-четырёхгранника 6,35 см
- Вес привода с гидравлической жидкостью 104,3 кг.
- Фактическое вытеснение жидкости при повороте на 90° составляет 2,05 л
- Все изделия оснащены газогидравлическими емкостями: Стандартное потребление газа при повороте на 90° составляет 0,4 м³ @ 69 бар
- Количество тактов стандартного ручного насоса объемом 66 см³ на 90° составляет 32.

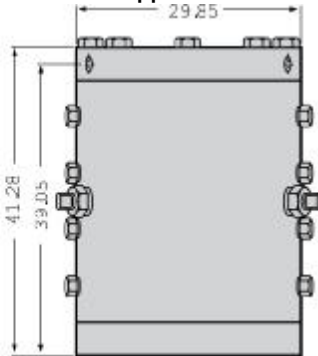
Характеристики приводов

ПРИМЕЧАНИЕ: Окружность установки болтов, отверстие под ротор, количество шпоночных пазов и размер монтажных отверстий для приводов серии RV зависит от требований заказчика к конкретному клапану. Все размерные данные могут подвергаться изменениям. ВСЕ РАЗМЕРЫ ДАНЫ В САНТИМЕТРАХ.

ВИД СНИЗУ



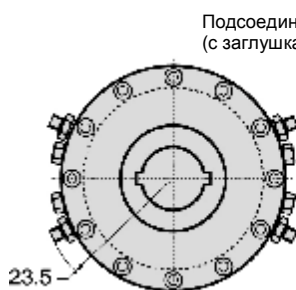
ВИД СБОКУ



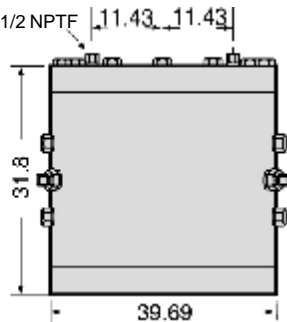
9 x 12 ПОВОРОТНЫЙ ЛОПАСТНЫЙ ПРИВОД

- Выходной крутящий момент 210,72 Н м/бар
- Максимальное рабочее давление 99,3 бар
- Максимальное испытательное давление 206,8 бар
- Примечание: Если необходим более высокий номинал давления, проконсультируйтесь с изготовителем.
- Минимальное рабочее давление 6,9 бар
- Максимально допустимый диаметр штока клапана 9,53 см
- Максимальный размер ключа-четырёхгранника 6,35 см
- Вес привода с гидравлической жидкостью 157,4 кг.
- Фактическое вытеснение жидкости при повороте на 90° составляет 3,7 л
- Все изделия оснащены газогидравлическими емкостями: Стандартное потребление газа при повороте на 90° составляет 0,6 м³ @ 69 бар
- Количество тактов стандартного ручного насоса объемом 66 см³ на 90° составляет 57.

ВИД СНИЗУ



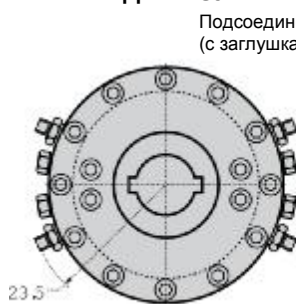
ВИД СБОКУ



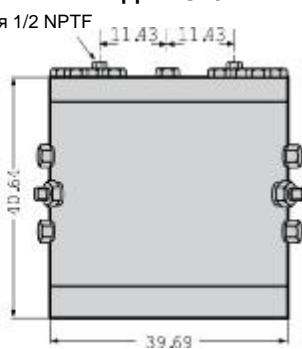
12½ x 8 ПОВОРОТНЫЙ ЛОПАСТНЫЙ ПРИВОД

- Выходной крутящий момент 306 Н м/бар
- Максимальное рабочее давление 103 бар
- Максимальное испытательное давление 199 бар
- Примечание: Если необходим более высокий номинал давления, проконсультируйтесь с изготовителем.
- Минимальное рабочее давление 6,9 бар
- Максимально допустимый диаметр штока клапана 11,43 см
- Вес привода с гидравлической жидкостью 226,8 кг.
- Фактическое вытеснение жидкости при повороте на 90° составляет 5,36 л
- Все изделия оснащены газогидравлическими емкостями: Стандартное потребление газа при повороте на 90° составляет 0,92 м³ @ 69 бар
- Количество тактов стандартного ручного насоса объемом 66 см³ на 90° составляет 82.

ВИД СНИЗУ



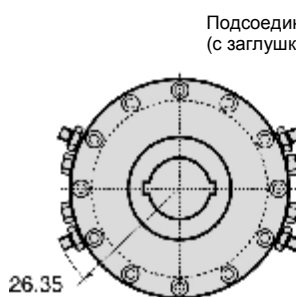
ВИД СБОКУ



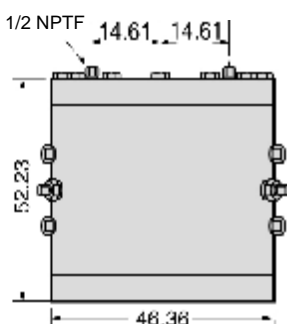
12½ x 12 ПОВОРОТНЫЙ ЛОПАСТНЫЙ ПРИВОД

- Выходной крутящий момент 472,28 Н м/бар
- Максимальное рабочее давление 99,3 бар
- - { } - Максимальное испытательное давление 198,6 бар
- Примечание: Если необходим более высокий номинал давления, проконсультируйтесь с изготовителем.
- Минимальное рабочее давление 6,9 бар
- Максимально допустимый диаметр штока клапана 11,43 см
- Максимальный размер ключа-четырёхгранника 8,26 см
- Вес привода с гидравлической жидкостью 299,4 кг.
- Фактическое вытеснение жидкости при повороте на 90° составляет 8,03 л
- Все изделия оснащены газогидравлическими емкостями: Стандартное потребление газа при повороте на 90° составляет 1,4 м³ @ 69 бар
- Количество тактов стандартного ручного насоса объемом 66 см³ на 90° составляет 123.

ВИД СНИЗУ



ВИД СБОКУ



14½ x 16 ПОВОРОТНЫЙ ЛОПАСТНЫЙ ПРИВОД

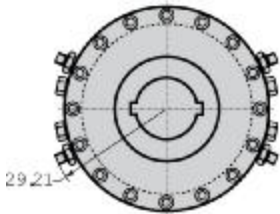
- Выходной крутящий момент 855,32 Н м/бар
- Максимальное рабочее давление 103 бар
- Максимальное испытательное давление 190 бар
- Примечание: Если необходим более высокий номинал давления, проконсультируйтесь с изготовителем.
- Минимальное рабочее давление 6,9 бар
- Максимально допустимый диаметр штока клапана 13,97 см
- Вес привода с гидравлической жидкостью 483 кг.
- Фактическое вытеснение жидкости при повороте на 90° составляет 14,96 л
- Все изделия оснащены газогидравлическими емкостями: Стандартное потребление газа при повороте на 90° составляет 2,58 м³ @ 69 бар
- Количество тактов стандартного ручного насоса объемом 197 см³ на 90° составляет 76.

Характеристики приводов

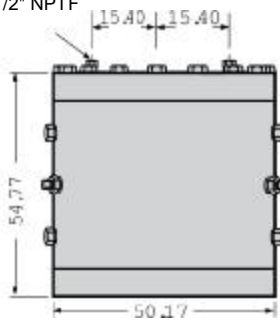
ПРИМЕЧАНИЕ: Окружность установки болтов, отверстие под ротор, количество шпоночных пазов и размер монтажных отверстий для приводов серии RV зависит от требований заказчика к конкретному клапану. Все размерные данные могут подвергаться изменениям. ВСЕ РАЗМЕРЫ ДАНЫ В САНТИМЕТРАХ.

ВИД СНИЗУ

Подсоединения 1/2" NPTF
(с заглушками)



ВИД СБОКУ

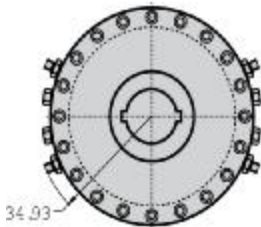


16 1/2 x 16 ПОВОРОТНЫЙ ЛОПАСТНЫЙ ПРИВОД

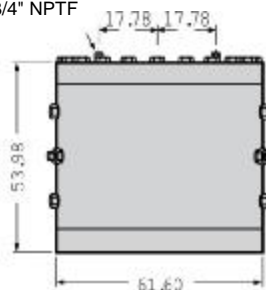
- Выходной крутящий момент 1 129,02 Н м/бар
- Максимальное рабочее давление 99,3 бар
- Максимальное испытательное давление 148,9 бар
- Примечание: Если необходим более высокий номинал давления, проконсультируйтесь с изготовителем.
- Минимальное рабочее давление 6,9 бар
- Максимально допустимый диаметр штока клапана 15,24 см
- Вес привода с гидравлической жидкостью 601,0 кг.
- Фактическое вытеснение жидкости при повороте на 90° составляет 20,98 л
- Все изделия оснащены газогидравлическими емкостями: Стандартное потребление газа при повороте на 90° составляет 3,6 м³ @ 69 бар
- Количество тактов стандартного ручного насоса объемом 197 см³ на 90° составляет 107.

ВИД СНИЗУ

Подсоединения 3/4" NPTF
(с заглушками)



ВИД СБОКУ

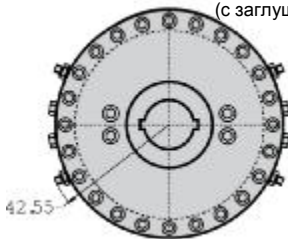


20 x 16 ПОВОРОТНЫЙ ЛОПАСТНЫЙ ПРИВОД

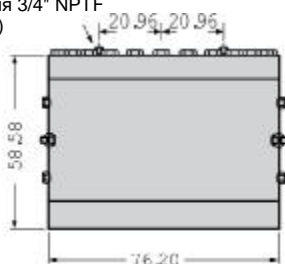
- Выходной крутящий момент 1 883,18 Н м/бар
- Максимальное рабочее давление 99,3 бар
- Максимальное испытательное давление 155,1 бар
- Примечание: Если необходим более высокий номинал давления, проконсультируйтесь с изготовителем.
- Минимальное рабочее давление 6,9 бар
- Максимально допустимый диаметр штока клапана 15,24 см
- Вес привода с гидравлической жидкостью 852,8 кг.
- Фактическое вытеснение жидкости при повороте на 90° составляет 32,98 л
- Все изделия оснащены газогидравлическими емкостями: Стандартное потребление газа при повороте на 90° составляет 5,7 м³ @ 69 бар
- Количество тактов стандартного ручного насоса объемом 197 см³ на 90° составляет 168.

ВИД СНИЗУ

Подсоединения 3/4" NPTF
(с заглушками)



ВИД СБОКУ

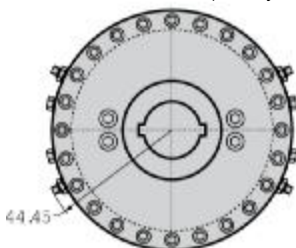


25 x 16 ПОВОРОТНЫЙ ЛОПАСТНЫЙ ПРИВОД

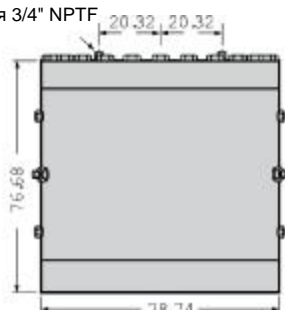
- Выходной крутящий момент 3 038,78 Н м/бар
- Максимальное рабочее давление 99,3 бар
- Максимальное испытательное давление 148,9 бар
- Примечание: Если необходим более высокий номинал давления, проконсультируйтесь с изготовителем.
- Минимальное рабочее давление 6,9 бар
- Максимально допустимый диаметр штока клапана 16,51 см
- Вес привода с гидравлической жидкостью 1324,5 кг.
- Фактическое вытеснение жидкости при повороте на 90° составляет 52,96 л
- Все изделия оснащены газогидравлическими емкостями: Стандартное потребление газа при повороте на 90° составляет 9,1 м³ @ 69 бар
- Количество тактов стандартного ручного насоса объемом 197 см³ на 90° составляет 270.

ВИД СНИЗУ

Подсоединения 3/4" NPTF
(с заглушками)



ВИД СБОКУ



26 x 22 ПОВОРОТНЫЙ ЛОПАСТНЫЙ ПРИВОД

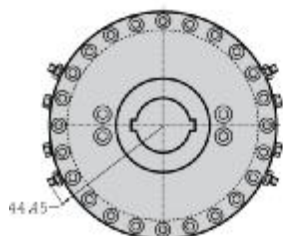
- Выходной крутящий момент 4 413,63 Н м/бар
- Максимальное рабочее давление 99,3 бар
- Максимальное испытательное давление 148,9 бар
- Примечание: Если необходим более высокий номинал давления, проконсультируйтесь с изготовителем.
- Минимальное рабочее давление 6,9 бар
- Максимально допустимый диаметр штока клапана 18,73 см
- Вес привода с гидравлической жидкостью 1837 кг.
- Фактическое вытеснение жидкости при повороте на 90° составляет 76,98 л
- Все изделия оснащены газогидравлическими емкостями: Стандартное потребление газа при повороте на 90° составляет 13,3 м³ @ 69 бар
- Количество тактов стандартного ручного насоса объемом 197 см³ на 90° составляет 392.

Характеристики приводов

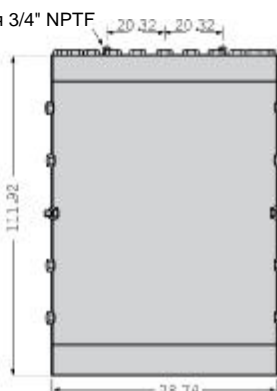
ПРИМЕЧАНИЕ: Окружность установки болтов, отверстие под ротор, количество шпоночных пазов и размер монтажных отверстий для приводов серии RV зависит от требований заказчика к конкретному клапану. Все размерные данные могут подвергаться изменениям. ВСЕ РАЗМЕРЫ ДАНЫ В САНТИМЕТРАХ.

ВИД СНИЗУ

Подсоединения 3/4" NPTF
(с заглушками)



ВИД СБОКУ

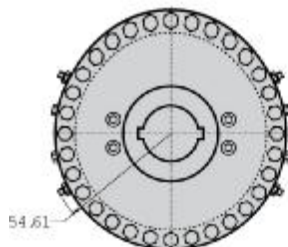


26 x 36 ПОВОРОТНЫЙ ЛОПАСТНЫЙ ПРИВОД

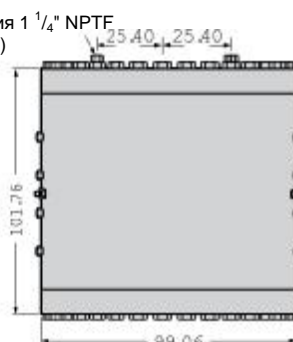
- Выходной крутящий момент 7 113,63 Н м/бар
 - Максимальное рабочее давление 68,9 бар
 - Максимальное испытательное давление 137,9 бар
- Примечание: Если необходим более высокий номинал давления, проконсультируйтесь с изготовителем.
- Минимальное рабочее давление 6,9 бар
 - Максимально допустимый диаметр штока клапана 18,73 см
 - Вес привода с гидравлической жидкостью 3486,8 кг.
 - Фактическое вытеснение жидкости при повороте на 90° составляет 126 л
 - Все изделия оснащены газогидравлическими емкостями:
Стандартное потребление газа при повороте на 90° составляет 21,7 м³ @ 69 бар
Количество тактов стандартного ручного насоса объемом 197 см³ на 90° составляет 641.

ВИД СНИЗУ

Подсоединения 1 1/4" NPTF
(с заглушками)



ВИД СБОКУ



33 x 32 ПОВОРОТНЫЙ ЛОПАСТНЫЙ ПРИВОД

- Выходной крутящий момент 9 622,58 Н м/бар
 - Максимальное рабочее давление 68,9 бар
 - Максимальное испытательное давление 103,4 бар
- Примечание: Если необходим более высокий номинал давления, проконсультируйтесь с изготовителем.
- Минимальное рабочее давление 6,9 бар
 - Максимально допустимый диаметр штока клапана 24,13 см
 - Вес привода с гидравлической жидкостью 4037 кг.
 - Фактическое вытеснение жидкости при повороте на 90° составляет 178 л
 - Все изделия оснащены газогидравлическими емкостями:
Стандартное потребление газа при повороте на 90° составляет 29,7 м³ @ 69 бар
Количество тактов стандартного ручного насоса объемом 197 см³ на 90° составляет 905.

Характеристики приводов

ВРЕМЯ ПОВОРОТА НА 90° В СЕКУНДАХ*

РАЗМЕР ПРИВОДА	РАБОЧЕЕ ДАВЛЕНИЕ, БАР													
	7	14	21	28	35	41	48	55	62	69	76	83	90	97
6 1/2 x 2	8	5	4	4	3	3	3	2	2	2	2	2	1	1
6 1/2 x 3 1/2	9	6	5	5	4	3	3	3	2	2	2	2	1	1
6 1/2 x 8	10	7	6	6	5	4	4	4	3 1/2	3 1/2	3	3	2	1
9 x 7	14	11	9	8	8	7	5	5	5	5	3	3	2	2
9 x 12	15	13	11	10	9	9	8	7	6	6	5	4	4	3
12 1/2 x 8	15	14	12	11	11	10	9	9	8	8	7	6	6	6
12 1/2 x 12	20	18	18	16	15	13	10	10	10	10	9	9	9	9
14 1/2 x 16	32	25	20	18	16	14	14	12	12	12	12	11	11	11
16 1/2 x 16	40	30	28	23	20	19	17	16	15	15	15	15	15	14
20 x 16	40	35	30	25	24	22	20	20	20	19	19	19	19	18
25 x 16	76	53	43	37	33	30	25	25	24	24	24	24	22	22
26 x 22	80	60	50	40	35	30	25	25	25	25	25	25	25	25
26 x 36	90	80	70	50	45	40	38	35	35	35				
33 x 32	254	178	146	125	111	102	95	88	83	79				

* Вышеприведенные значения периодов циклов являются приблизительными, поскольку на период влияет вязкость жидкости и пропускная возможность потока отдельных компонентов системы управления. Вышеприведенные значения периодов получены для приводов с газогидравлическими емкостями, ручным насосом и стандартным тарельчатым блоком управления в контуре питания.

Можно указать конкретные типы клапанов регулирования скорости, чтобы обеспечить возможность точной настройки к условиям полевой эксплуатации. Если необходима большая скорость, проконсультируйтесь с представителем изготовителя.

Характеристики приводов

ПРИМЕРНЫЕ ЗНАЧЕНИЯ ВЕСА ПОВОРОТНЫХ УПРАВЛЯЮЩИХ ВЕНТИЛЕЙ SHAFER, ГИДРАВЛИЧЕСКИХ ЕМКостей И ЕМКостей ПИТАНИЯ

РАЗМЕР	ВЕС УПРАВЛЯЮЩЕГО ВЕНТИЛЯ кг	ВЕС ГИДРАВЛИЧЕСКИХ ЕМКостей, кг (НА ПАРУ)	ВЕС ЕМКости ПИТАНИЯ (СТАНДАРТ), кг
6 1/2 x 2	18	16	9
6 1/2 x 3/	45	16	9
6 1/2 x 8	68	34	18
9 x 7	125	50	24
9 x 12	181	77	39
12 1/2 x 8	227	120	57
12 1/2 x 12	299	184	79
14 1/2 x 16	484	307	125
16 1/2 x 16	601	397	204
20 x 16	853	578	314
25 x 16	1325	1229	536
26 x 22	204	1519	658
26 x 36	3488	2433	1050
33 x 32	4038	3379	1434

ПРИМЕРНЫЕ ЗНАЧЕНИЯ ВЕСА РУЧНЫХ НАСОСОВ SHAFER, ДВУСТОРОННЕЕ ЭЛЕКТРИЧЕСКОЕ УПРАВЛЕНИЕ И ПРЕДЕЛЬНЫЕ ВЫКЛЮЧАТЕЛИ

НАСОСЫ	УПРАВЛЕНИЕ (ДВУСТОРОННЕЕ ЭЛЕКТРИЧЕСКОЕ)	ПРЕДЕЛЬНЫЙ ВЫКЛЮЧАТЕЛЬ
4 дюйма = 9 кг	1/4 дюйма = 27 кг	БОЛЬШОЙ = 12 кг
12 дюймов = 20 кг	1/2 дюйма = 34 кг	—

4" насос, 1/4 тарельчатый блок управления = 24 кг + Кожух 13 кг = Всего 37 кг
 12" насос, 1/4 тарельчатый блок управления = 46 кг + Кожух 19 кг = Всего 65 кг
 Маленькая пластина с блокировкой на случай аварии на линии = 19 кг + Кожух 10 кг = 29 кг

4" насос / D.H.V. = 23 кг

12" насос / D.H.V. = 50 кг

Ограничительный клапан (аварийный останов) с пластиной 5 кг
 1-08672 клеммная коробка = 5 кг 1-09027 клеммная коробка = 6 кг
 1/4 тарельчатый блок управления, 4 куб. дюйма. Насос и аварийное устройство на случай аварии на линии с кожухом = 43 кг

Характеристики приводов

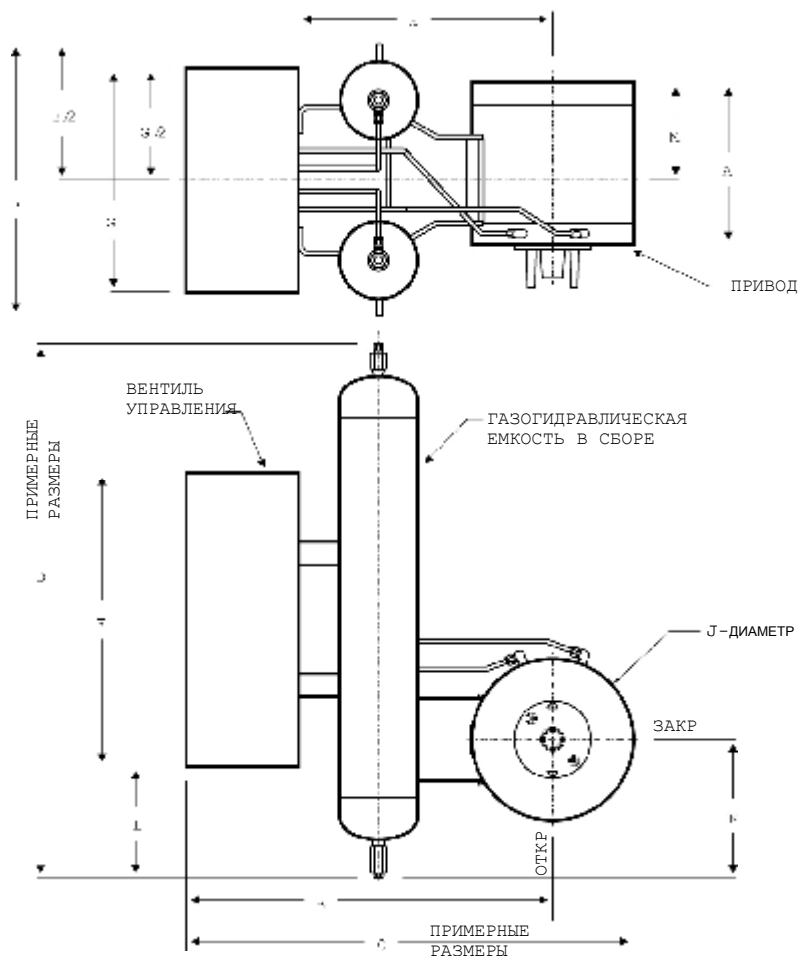
ПРИМЕЧАНИЕ: Все размерные данные приведены для информации и могут подвергаться изменениям. В зависимости от области применения средства управления привода могут располагаться внутри или снаружи блока управления. Где это конкретно указано, могут быть предусмотрены емкости под давлением или емкости питания, которые не показаны на иллюстрациях.

ГАЗОГИДРАВЛИЧЕСКИЙ ПОВОРОТНЫЙ ЛОПАСТНОЙ ПРИВОД – ГОРИЗОНТАЛЬНЫЙ ШТОК, ВЕРТИКАЛЬНАЯ ЛИНИЯ ПИТАНИЯ

РАЗМЕР	A	B	C	D	E	F	G	H	J	K	L	M
6 1/2 x 2	13,34	62,23	73,66	59,69	64,14	46,36	48,90	41,28	22,23	23,50	1,27	5,72
6 1/2 x 3 1/2	17,15	62,23	73,66	59,06	64,14	46,36	48,90	41,28	22,23	23,50	1,27	9,53
6 1/2 x 8	28,58	62,23	73,66	76,20	64,14	46,36	48,90	41,28	22,23	23,50	12,07	16,51
9 x 7	27,31	75,57	90,17	78,11	64,14	53,98	48,90	53,98	29,85	27,31	10,80	13,97
9 x 12	41,28	77,47	92,08	95,25	64,14	59,06	48,90	55,88	29,85	29,85	19,05	27,94
12 1/2 x 8	31,75	82,55	99,70	114,94	64,14	59,06	48,90	60,96	40,01	29,85	29,21	19,05
12 1/2 x 12	43,18	85,73	105,41	106,68	64,14	69,22	48,90	64,14	40,01	31,12	25,40	27,31
14 1/2 x 16	52,23	113,03	135,89	119,38	82,55	85,09	58,42	81,28	46,36	41,28	17,78	23,50
16 1/2 x 16	57,15	116,21	141,61	153,04	82,55	85,09	58,42	85,09	50,17	41,28	33,66	27,31
20 x 16	59,06	125,73	156,21	147,32	82,55	101,60	58,42	93,98	61,60	44,45	31,12	26,67
25 x 16	62,87	130,18	168,28	172,09	81,92	111,76	64,14	95,25	76,20	29,21	43,82	26,67
26 x 22	81,92	*	*	*	81,92	*	64,14	*	78,74	*	*	*
26 x 36	115,57	*	*	*	81,92	*	64,14	*	78,74	*	*	*
33 x 32	104,78	*	*	*	81,92	*	64,14	*	99,06	*	*	*

* Данный размер привода не используется в данной области применения.

Все размеры даны в сантиметрах.



Характеристики приводов

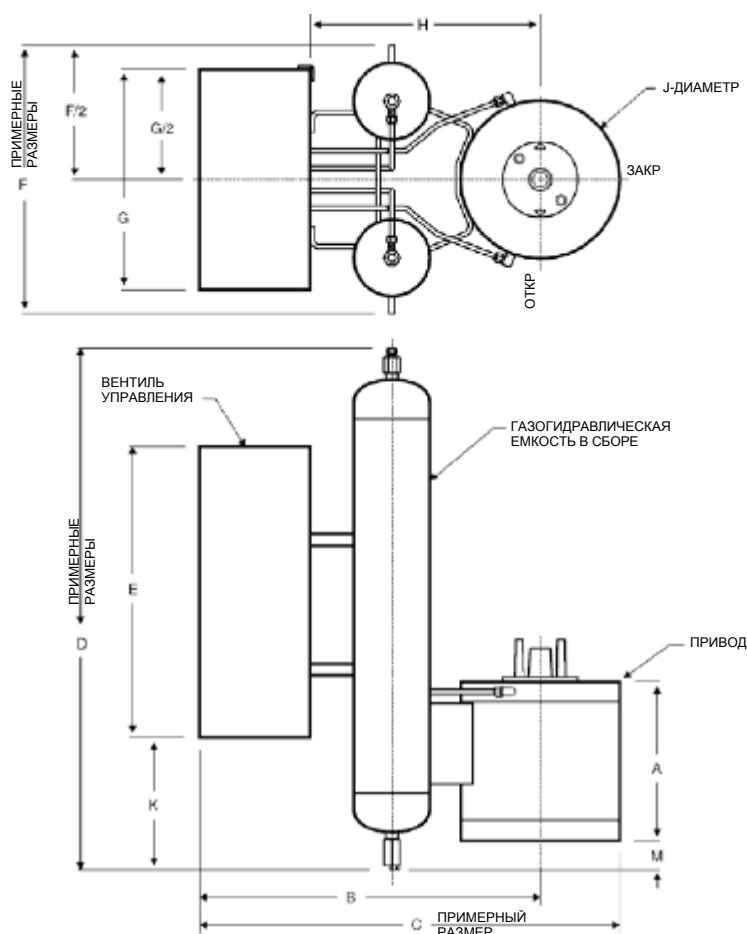
ПРИМЕЧАНИЕ: Все размерные данные приведены для информации и могут подвергаться изменениям. В зависимости от области применения средства управления приводом могут располагаться внутри или снаружи блока управления. Где это конкретно указано, могут быть предусмотрены емкости под давлением или емкости питания, которые не показаны на иллюстрациях.

ГАЗОГИДРАВЛИЧЕСКИЙ ПОВОРОТНЫЙ ЛОПАСТНОЙ ПРИВОД – ВЕРТИКАЛЬНЫЙ ШТОК, ГОРИЗОНТАЛЬНАЯ ЛИНИЯ ПИТАНИЯ

РАЗМЕР	A	B	C	D	E	F	G	H	J	K
6 1/2 x 2	13,34	62,23	72,39	59,06	64,14	46,36	48,90	40,01	22,23	1,27
6 1/2 x 3 1/2	17,15	61,60	72,39	59,06	64,14	46,36	48,90	40,01	22,23	1,27
6 1/2 x 8	28,58	61,60	72,39	76,20	64,14	46,36	48,90	40,01	22,23	12,07
9 x 7	27,31	69,85	85,09	78,11	64,14	53,98	48,90	48,90	29,85	10,80
9 x 12	41,28	72,39	87,00	95,25	64,14	59,06	48,90	50,80	29,85	19,05
12 1/2 x 8	31,75	81,28	100,97	114,94	64,14	59,06	48,90	59,69	40,01	22,86
12 1/2 x 12	43,18	81,28	100,97	106,68	64,14	69,22	48,90	59,69	40,01	25,40
14 1/2 x 16	52,23	98,43	121,29	119,38	82,55	85,09	58,42	66,68	46,36	17,78
16 1/2 x 16	57,15	101,60	127,00	153,04	82,55	85,09	58,42	70,49	50,17	33,66
20 x 16	59,06	112,40	142,88	147,32	82,55	101,60	58,42	80,65	61,60	31,12
25 x 16	62,23	129,54	167,64	172,09	92,71	111,76	64,14	92,71	76,20	34,29
26 x 22	81,28	93,98	172,72	214,00	92,71	121,92	64,14	96,52	78,74	55,25
26 x 36	114,94	147,32	186,69	176,53	92,71	144,78	64,14	110,49	78,74	33,66
33 x 32	104,78	158,12	207,65	247,65	93,35	144,78	64,14	121,29	99,06	71,76

* Данный размер привода не используется в данной области применения.

Все размеры даны в сантиметрах.



Характеристики приводов

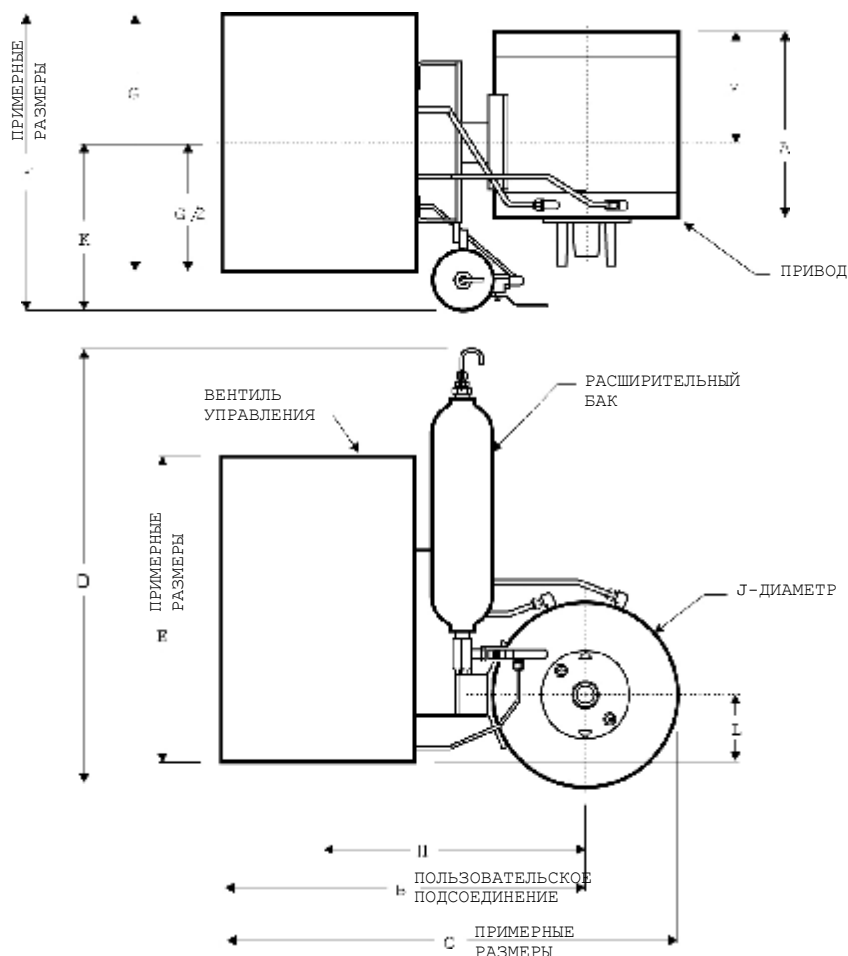
ПРИМЕЧАНИЕ: Все размерные данные приведены для информации и могут подвергаться изменениям. В зависимости от области применения средства управления привода могут располагаться внутри или снаружи блока управления. Где это конкретно указано, могут быть предусмотрены емкости под давлением или емкости питания, которые не показаны на иллюстрациях.

ЦЕНТРАЛЬНАЯ ГИДРАВЛИЧЕСКАЯ СИСТЕМА – ГОРИЗОНТАЛЬНЫЙ ШТОК, ВЕРТИКАЛЬНАЯ ЛИНИЯ ПИТАНИЯ

РАЗМЕР	A	B	C	D	E	F	G	H	J	K	L	M
6 1/2 x 2	13,34	59,69	68,58	78,11	57,79	55,88	48,90	43,18	22,23	31,75	11,43	5,72
6 1/2 x 3 1/2	17,15	62,87	73,66	78,11	57,79	55,88	48,90	43,18	22,23	31,75	11,43	9,53
6 1/2 x 8	28,58	62,87	73,66	78,11	57,79	55,88	48,90	43,18	22,23	31,75	11,43	16,51
9 x 7	27,31	66,68	81,28	80,01	57,79	55,88	48,90	46,99	29,85	31,75	12,70	13,34
9 x 12	41,28	66,68	81,28	80,01	57,79	57,15	48,90	46,99	29,85	31,75	12,70	27,31
12 1/2 x 8	31,75	71,12	91,44	82,55	57,79	59,06	48,90	52,07	40,01	31,75	12,70	22,23
12 1/2 x 12	43,18	71,12	91,44	85,09	57,79	59,06	48,90	52,07	40,01	31,75	12,70	27,31
14 1/2 x 16	52,22	87,00	109,86	88,27	82,55	67,31	71,76	59,06	46,36	31,75	22,86	23,50
16 1/2 x 16	57,15	88,90	114,30	90,17	82,55	67,31	71,76	60,96	50,17	31,75	22,86	27,31
20 x 16	59,06	95,25	126,37	95,89	82,55	67,31	71,76	67,31	61,60	31,75	22,86	26,67
25 x 16	62,23	93,35	131,45	116,84	92,71	63,50	64,14	73,03	76,20	31,75	13,97	31,12
26 x 22	81,28	*	*	*	92,71	*	64,14	0,00	78,74	*	*	*
26 x 36	114,94	*	*	*	92,71	*	64,14	0,00	78,74	*	*	*
33 x 32	104,78	*	*	*	92,71	*	64,14	0,00	99,06	*	*	*

* Данный размер привода не используется в данной области применения.

Все размеры даны в сантиметрах.



Спецификации привода

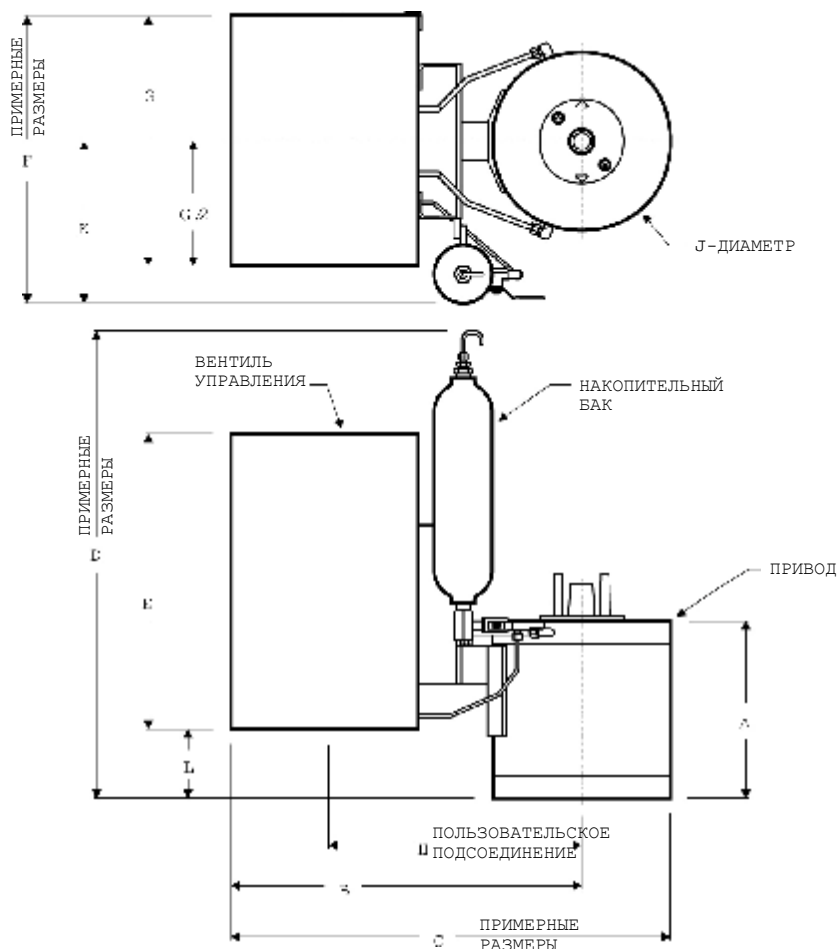
ПРИМЕЧАНИЕ: Все размерные данные приведены для информации и могут подвергаться изменениям. В зависимости от области применения средства управления приводом могут располагаться внутри или снаружи блока управления. Где это конкретно указано, могут быть предусмотрены емкости под давлением или емкости питания, которые не показаны на иллюстрациях.

ЦЕНТРАЛЬНАЯ ГИДРАВЛИЧЕСКАЯ СИСТЕМА – ВЕРТИКАЛЬНЫЙ ШТОК, ГОРИЗОНТАЛЬНАЯ ЛИНИЯ ПИТАНИЯ

РАЗМЕР	A	B	C	D	E	F	G	H	J	K	L
6 1/2 x 2	13,34	62,87	73,66	76,84	57,79	55,88	48,90	43,18	22,23	31,75	1,27
6 1/2 x 3 1/2	17,15	62,87	73,66	80,65	57,79	55,88	48,90	43,18	22,23	31,75	2,54
6 1/2 x 8	28,58	62,87	73,66	87,63	57,79	55,88	48,90	43,18	22,23	31,75	9,53
9 x 7	27,31	66,04	81,28	83,82	57,79	55,88	48,90	46,99	29,85	31,75	6,35
9 x 12	41,28	66,04	81,28	97,79	57,79	55,88	48,90	46,99	29,85	31,75	20,32
12 1/2 x 8	31,75	69,22	86,36	87,63	57,79	55,88	48,90	49,53	40,01	31,75	3,81
12 1/2 x 12	43,18	71,76	91,44	97,79	57,79	55,88	48,90	52,71	40,01	31,75	19,69
14 1/2 x 16	52,22	87,00	109,86	102,87	82,55	67,31	71,76	59,06	46,36	31,75	10,16
16 1/2 x 16	57,15	88,90	114,30	104,14	82,55	67,31	71,76	60,96	50,17	31,75	16,51
20 x 16	59,06	95,25	126,37	103,51	82,55	67,31	71,76	67,31	61,60	31,75	15,24
25 x 16	62,23	93,35	131,45	128,91	92,71	63,50	64,14	72,39	76,20	31,75	36,20
26 x 22	81,28	94,62	133,99	135,26	92,71	63,50	64,14	73,03	78,74	31,75	42,55
26 x 36	114,94	*	*	*	92,71	*	64,14	*	*	*	*
33 x 32	104,78	*	*	*	92,71	*	64,14	*	*	*	*

* Данный размер привода не используется в данной области применения.

Все размеры даны в сантиметрах.



2500 Park Avenue West Mansfield, OH 44906
Тел. (419) 529-4311 і Факс (419) 529-3688

RV-ASDD-I-3-06-09