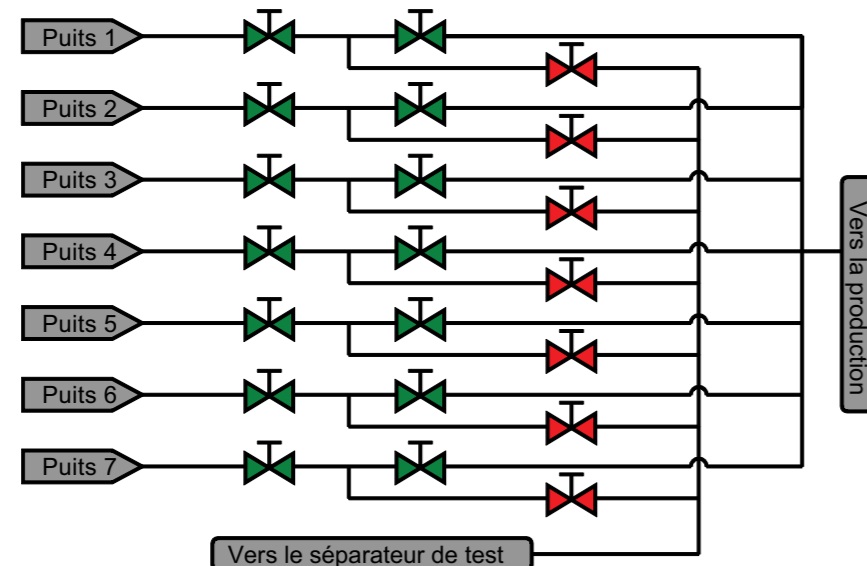


Polyvalence modulaire

Traditionnellement, le raccordement de puits ou de lignes de production individuels à un séparateur de test nécessitait l'utilisation de plusieurs vannes qui devaient être ouvertes manuellement. Outre les vannes et les dispositifs d'arrêt, le système requérait également une tuyauterie de taille importante. Les systèmes classiques à deux ou trois voies coûtent davantage initialement. Leurs coûts d'exploitation sont plus élevés ; ils réclament plus de maintenance et de temps d'arrêt et augmentent les risques encourus par le personnel. Le sélecteur de débit multivoie, grâce à ses commandes automatisées, présente moins de risques. Il est moins cher, plus léger et plus compact que les systèmes traditionnels.

COLLECTEUR TRADITIONNEL À 7 PUIITS ET VANNES DEUX VOIES

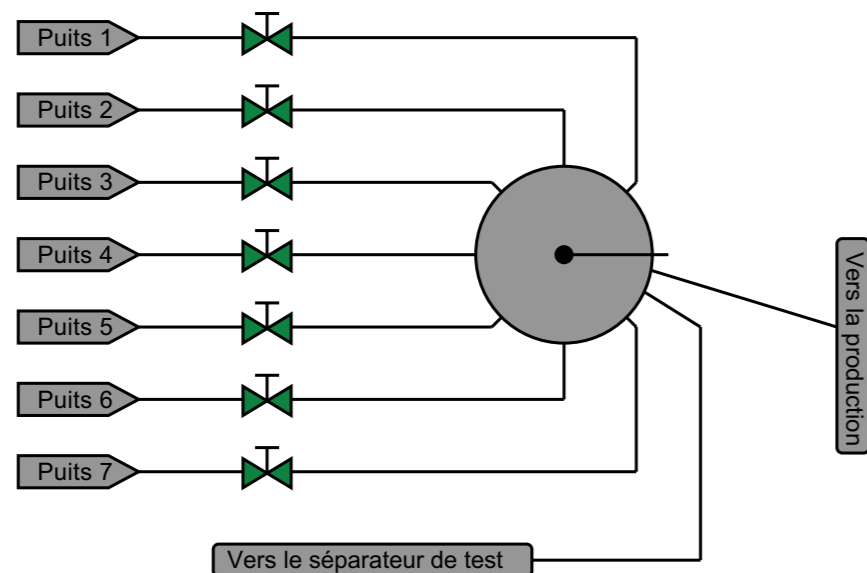
Nécessite 21 vannes manuelles ou automatiques distinctes avec tuyauterie connexe



COLLECTEUR SÉLECTEUR DE DÉBIT MULTIVOIE BETTIS

Nécessite seulement sept vannes

- Moins de tuyauterie
- Plus compact
- Points de contrôle moins nombreux
- Prix plus avantageux
- Plus léger (particulièrement important dans les applications en mer)



Pour nous contacter : Emerson Process Management, sites Valve Automation près de chez vous :

AMÉRIQUE DU NORD ET DU SUD

19200 Northwest Freeway
Houston TX 77065
États-Unis
Tél. : +1 281 477 4100
Fax : +1 281 477 2801

2500 Park Avenue West
Mansfield, OH 44906
États-Unis
Tél. : +1 419 529 4311
Fax : +1 419 529 3688

13840 Pike Road
Missouri City, Texas 77489
États-Unis
Tél. : +1 281 499 1561
Fax : +1 281 499 8445

Av. Hollingsworth,
325, Iporanga Sorocaba,
SP 18087-105
Brésil
Tél. : +55 15 3238 3788
Fax : +55 15 3228 3300

MOYEN-ORIENT ET AFRIQUE

P.O. Box 17033
Dubai
Émirats arabes unis
Tél. : +971 4 811 8100
Fax : +971 4 886 5465

P.O. Box 105958
Abu Dhabi
Émirats arabes unis
Tél. : +971 2 697 2000
Fax : +971 2 555 0364

P.O. Box 3911
Al Khobar 31952
Arabie saoudite
Tél. : +966 3 814 7560
Fax : +966 3 814 7570

P.O. Box 10305
Jubail 31961
Arabie saoudite
Tél. : +966 3 340 8650
Fax : +966 3 340 8790

P.O. Box 32281
Doha
Qatar
Tél. : +974 4 576777
Fax : +974 4 315448

Al Bradheya, Saeed Ameen St.
Area Number 29, Villa 61 Basra
Irak
Tél. : +971 557 008 704
Fax : +971 255 503 64

24 Angus Crescent
Longmeadow Business Estate
Modderfontein, Ext 5 1609
P.O.Box 6908
Greenstone 1616
Afrique du Sud
Tél. : +27 11 451 3700
Fax : +27 11 451 3800

EUROPE

Asveldweg 11
7556 BR Hengelo (O)
Pays-Bas
Tél. : +31 74 256 1010
Fax : +31 74 291 0938

Siemensring 112
47877 Willich
Allemagne
Tél. : +49 2154 499 660
Fax : +49 2154 499 6613

25, Rue de Villeneuve
Silic - BP 40434
94583 Rungis
France
Tél. : +33 1 49 79 73 00
Fax : +33 1 49 79 73 99

Via Montello 71/73
20038 Seregno (Milan)
Italie
Tél. : +39 0362 2285 207
Fax : +39 0362 2436 55

6 Bracken Hill
South West Industrial Estate
Peterlee SR8 2LS
Royaume-Uni
Tél. : +44 191 518 0020
Fax : +44 191 518 0032

2A Szturmowa Str
02-678 Warsaw
Pologne
Tél. : +48 22 45 89 237
Fax : +48 22 45 89 231

C/ Francisco Gervás, 1
28108 Alcobendas - Madrid
Espagne
Tél. : +34 0913 586 000
Fax : +34 0913 589 145

Letnikovskaya Str. 10-2
115114 Moscow
Russie et ex-URSS
Tél. : +7 495 981 98 11
Fax : +7 495 981 98 10

ASIE-PACIFIQUE

No. 9 Gul Road
#01-02 Singapour 629361
Tél. : +65 6501 4600
Fax : +65 6268 0028

9/F Gateway Building
No. 10 Ya Bao Road
Chaoyang District
Beijing 100020
République Populaire de Chine
Tél. : +86 10 8572 6666
Fax : +86 10 8572 6888

No.1 Lai Yuan Road
Wuqing Development Area
Tianjin 301700
République Populaire de Chine
Tél. : +86 22 8212 3300
Fax : +86 22 8212 3308

Lot 13112, Mukim Labu
Kawasan Perindustrian Nilai
71807 Nilai, Negeri Sembilan
Malaisie
Tél. : +60 6 799 2323
Fax : +60 6 799 9942

471 Mountain Highway
Bayswater, Victoria 3153
Australie
Tél. : +61 3 9721 0200
Fax : +61 3 9720 0588

Delphi B Wing, 601 & 602
6th Floor, Central Avenue
Powai, Mumbai - 400 076
Inde
Tél. : +91 22 6662 0566
Fax : +91 22 6662 0500

Sélecteur de débit multivoie

Collecteur de test de production compact et économique



© 2013 Emerson Process Management. Tous droits réservés.

Le logo Emerson est une marque de commerce et de service d'Emerson Electric Co. « Brand mark listing » sont des marques de la famille des sociétés d'Emerson Process Management. Toutes les autres marques sont la propriété de leurs détenteurs respectifs.

Le contenu de cette publication n'est présenté qu'à titre informatif et bien que les efforts aient été faits pour s'assurer de la véracité des informations offertes, celles-ci ne sauraient être considérées comme une ou des garanties, tacites ou expresse, des produits ou services décrits par les présentes, ni une ou des garanties quant à l'utilisation ou à l'applicabilité desdits produits et services. Toutes les ventes sont régies par nos conditions générales qui sont disponibles sur demande. Nous nous réservons le droit de modifier ou d'améliorer les conceptions ou spécifications de nos produits à tout moment et sans préavis.

La couleur orange (enregistrée aux États-Unis sous le n° 2,739,393) est une marque déposée d'Emerson Process Management Valve Automation Inc.

BETTIS

www.emersonprocess.com/bettis

EMERSON
Process Management

BETTIS

EMERSON
Process Management



Design et construction

Emerson Process Management – Valve Automation propose une large gamme de produits d'automatisation et de solutions de contrôle pour le secteur du pétrole et du gaz. Depuis plus de 55 ans, les producteurs d'hydrocarbures font confiance à la marque BETTIS™, car elle signifie une assurance supplémentaire en termes de sécurité, de fiabilité et de performance. Les innovations BETTIS distinguent la marque et offrent à nos clients l'occasion d'épargner du temps et de l'argent.

Le sélecteur de débit multivoie BETTIS (MPFS) offre une solution rentable et compacte permettant d'améliorer la gestion de la production et d'optimiser les puits. Le MPFS permet de sélectionner et de dériver des fluides de puits depuis un puits individuel vers une sortie de test, une boucle de débit ou un dispositif d'échantillonnage unique. Pouvant raccorder jusqu'à sept lignes de production, le sélecteur de débit multivoie permet aux fluides combinés de s'écouler à travers une sortie de groupe distincte, tout en isolant simultanément n'importe quel puits unique afin d'effectuer un test. Le sélecteur de débit unique est idéal pour diverses applications liées au pétrole, au gaz et aux procédés industriels. Il peut être utilisé en tant que dispositif autonome ou avec un débitmètre multiphasique. Le MPFS peut également être utilisé pour l'injection d'eau dans les projets de récupération assistée des hydrocarbures (RAH). Il simplifie le contrôle dans un environnement où la taille, le poids et la fiabilité sont tous des facteurs importants. Le sélecteur de débit multivoie réduit les coûts d'installation, d'exploitation et de maintenance du système de test des puits tout au long de leur cycle de vie.

APPLICATIONS ET CARACTÉRISTIQUES DU SÉLECTEUR DE DÉBIT MULTIVOIE

- Plus compact que les collecteurs de vannes à deux ou trois voies traditionnels
- Réduit le nombre de vannes d'isolement dans les collecteurs de production/de test
- Disponible en plusieurs garnitures et traitements de surface pour tous les environnements d'exploitation
- Disponible avec un système de communication deux fils pour le contrôle à distance et l'indication d'état
- Coûts d'installation, d'exploitation et de maintenance réduits
- Équipé de l'actionneur de contrôle multivoie BETTIS (MPA)
- Joint/siège réglable en service avec divers matériaux appropriés pour des conditions défavorables
- Plage de températures de fonctionnement : -29 °C à +200 °C

Emerson Process Management - Valve Automation est un leader réputé en matière de solutions d'automatisation du débit pour le pétrole et le gaz.

Le sélecteur de débit multivoie BETTIS représente la dernière innovation et est le choix privilégié en termes de conception de collecteur test de production.



Ensemble et caractéristiques

Choix de cinq tailles avec plusieurs capacités de pression ANSI

Taille	Classe ANSI					
	150	300	600	900	1500	2500
2 x 4	X	X	X	X		
3 x 6	X	X	X	X	X	
4 x 8	X	X	X	X		
4 x 10				X	X	
6 x 16	X	X	X	X	X	X

Désignations de modèle :

Grade ANSI A x B, où ;

A = Diamètres internes (en pouces) des entrées de puits/sorties de test

B = Diamètre interne (en pouces) de la sortie de groupe (vers production)

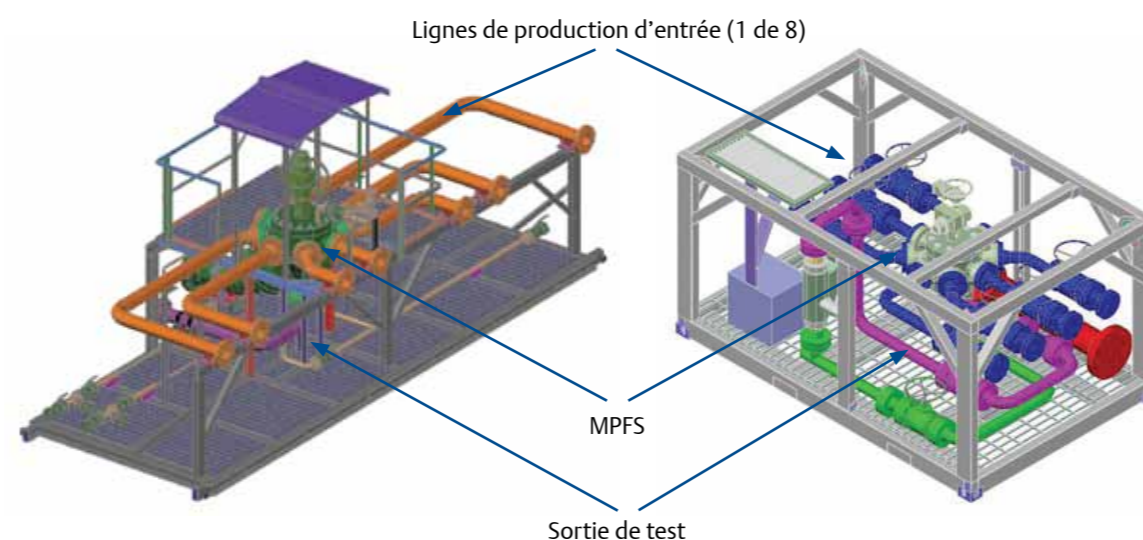
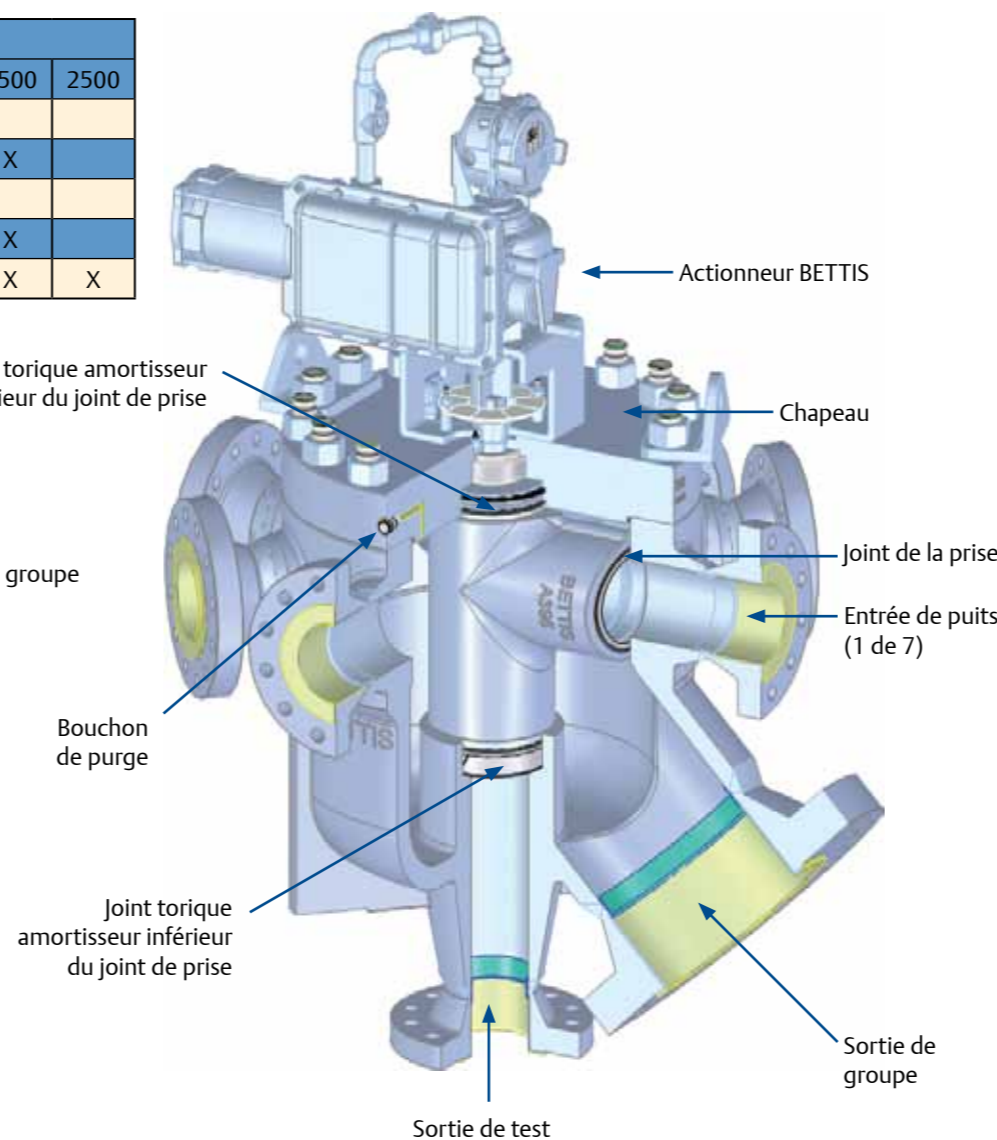
AVANTAGES COMMERCIAUX

Achat/mise en service initial

- Nombre de vannes réduit
- Coûts de tuyauterie réduits
- Coûts d'automatisation réduits
- Coûts de câblage réduits
- Coûts de maintenance réduits
- Poids et taille des châssis réduits

Propriété/maintenance

- Coûts d'exploitation réduits
- Coût des pièces réduit
- Temps d'arrêt réduits
- Main-d'œuvre réduite



Ensemble de châssis (skid) MSM

Actionneur multivoie BETTIS (MPA)

L'actionneur multivoie BETTIS (MPA) est un système électronique spécialement conçu pour contrôler et surveiller le fonctionnement du sélecteur de débit multivoie. Il allie un démarreur à semi-conducteurs exclusif et un logiciel de contrôle dans le but de positionner le sélecteur de débit multivoie avec précision, à +/- un degré de la voie sélectionnée, et de conserver cette position même en cas de panne d'électricité. Les caractéristiques de l'actionneur multivoie sont les suivantes :

- Antidéflagration certifiée
 - Classe I, Division I, Groupes C et D
 - EEx d IIB T4
- Plage de températures de fonctionnement : -50 °C à +65 °C
- Boîte d'engrenages robuste d'une capacité de 4 068 joules
- Large choix de moteurs 4 pôles pour tout voltage ou couple
- Configurable pour le MPFS de 3 à 8 voies
- Codeur 12 octets couplé directement sur la tige de la vanne pour feedback de position
- Contrôle précis du moteur avec mises à jour du microcontrôleur toutes les millisecondes
- Prend en charge les protocoles réseau, notamment Modbus, Modbus TCP/IP, Profibus DP, Profibus FOUNDATION™, DeviceNet et Ethernet
- Surveillance des E/S et des alarmes
- Configuration double : en usine ou définie par l'utilisateur

