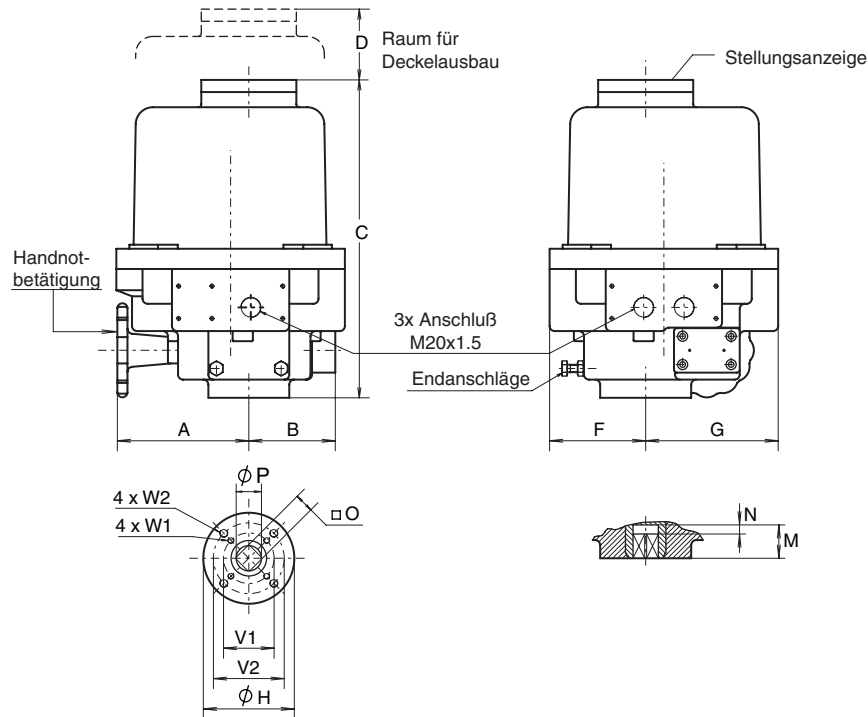


Datenblatt

Blatt Nr.: D5.105.2 Rev. D
Datum: Mai 2015

ABMESSUNGEN UND TECHNISCHE DATEN, ELEKTRISCHE STELLANTRIEBE

EL Exd



Beschreibung

Die elektrischen Stellantriebe EL sind zur genauen Positionssteuerung mit einem selbsthemmenden Schneckenuntersetzungsgetriebe für die Regelung größerer Armaturen, insbesondere für Klappen, ausgerüstet.

Das explosionsgeschützte Gehäuse besteht aus zwei Aluminium-Gußstücken. In diesem Gehäuse sind der Antriebsmotor und das Schneckengetriebe, zusammen mit der Heizung gegen Kondensat und der Hauptklemmenleiste, untergebracht.

EL-Stellantriebe eignen sich für Regelvorgänge und enthalten eine manuelle Bedienungsmöglichkeit über Handrad, mechanisch einstellbare Endbegrenzung sowie Stellungsanzeige, oben im Gehäusedeckel.

Allgemeine Spezifikation

- Normaldrehbereich : 90° Werksseitig eingestellt auf ±3°
- : Einstellbar durch Endlagenschalter: 10° bis 320°
- Schutzklasse : II 2 G EEx d IIB T4, (ATEX Zones 1, 2; gas)
- Zertifikat : KEMA 03ATEX2156X
- Temperatur : -20°C bis +70°C
- Anschlüsse : 12 und/oder 16-polige Klemmenleiste
- Endlagenschalter : 4x 16A (Wechselschalter V3)
- Drehmomentschalter : 2x 16A (Wechselschalter V3)
- Anstrich : Zweikomponenten-Polyurethanbeschichtung
- Lebensdauer : Mindestens 50.000 Schaltungen
- Heizgerät : 10W
- Spannungen GS : 24VDC oder 24VAC
- WS : 220-240V 50Hz oder 240-280v 60Hz
- DS : 380-415V 50Hz oder 415-460V 60Hz
- Überlastungsschutz : Motorthermostat (alle Baugrößen)
- : Motorthermostat und Drehmomentschalter (EL100 - 800)
- Kennzeichnung : Beispiel EL200 Exd.

Das Schaltsystem (Relais) zur Ansteuerung des Antriebs soll mindestens eine Belastbarkeit von 16A haben.

Abm. mm	EL 35 & 55	EL100	EL150	EL200	EL350	EL500	EL800
A	128	135	135	185	185	195	195
B	72	100	100	109	109	128	128
C	275	290	292	315	315	380	380
D	145	165	165	165	165	165	190
3x E	M20x1.5	M20x1.5	M20x1.5	M20x1.5	M20x1.5	M20x1.5	M20x1.5
F	78	77	77	96	96	123	123
G	105	120	120	140.5	140.5	166	166
H	90	90	90	125	125	150	150
M	27.5	33	33	33	33	45	45
N	9	9	9	9	9	-	-
O max.	14.11	17.08	17.08	17.08	17.08	27.13	27.13
O min.	14.00	17.00	17.00	17.00	17.00	27.00	27.00
P	18	22.2	22.2	22.2	22.2	36	36
V1	50	50	50	70	70	102	125
V2	70	70	70	102	102	-	-
W1	M6x12	M6x12	M6x12	M8x15	M8x15	M10x18	M12x20
W2	M8x15	M8x15	M8x15	M10x18	M10x18	-	-

Technische daten		EL35	EL55	EL100	EL150	EL200	EL350	EL500	EL800
Drehmoment (Nm)	Kipp	35	55	100	150	200	350	500	800
	Lauf	12.7	20	35	53	70	123	175	280
Laufzeit (Sec.)	50Hz	6	6	7.5	9	13.5	22	25.5	25.5
	230V AC	-	0.6	1.7	1.7	1.7	1.7	1.7	2.3
Nennstrom (A) (Max.)	24VDC	1.1	5	8	8	8	8	8	-
	110V AC	-	-	2.9	2.9	2.9	2.9	2.9	4.5
	230V AC	-	0.6	1.7	1.7	1.7	1.7	1.7	2.3
Leistung (W)	24VDC	100	45	118	118	118	118	118	-
	110V AC	-	-	225	225	225	225	225	315
	230V AC	-	72	200	200	200	200	200	305
Elektrische Endlagenschalter		4x16A	4x16A	4x16A	4x16A	4x16A	4x16A	4x16A	4x16A
Drehmomentschalter bei SPDT 110/240VWS		-	-	2x16A	2x16A	2x16A	2x16A	2x16A	2x16A
Gewicht (Kg.)		7.4	7.4	12.4	12.4	18.6	20.1	27.8	31.5
Belastungsklasse		30%	30%	30%	30%	30%	30%	30%	30%

EL-O-MATIC™

www.El-O-matic.com

Copyright © Emerson Process Management. Die Informationen in diesem Dokument können jederzeit ohne Vorankündigung geändert werden.

Aktualisierte Daten können direkt von unserer website www.El-O-Matic.com oder von Ihrem nächstgelegene Valve Automation Center **USA: +1 281 477 4100 Europa: +31 74 256 10 10 Asien-Pazifik: +65 6501 4600**



EMERSON™
Process Management