

Performance Specifications IS-EA Series

Quarter-turn Worm Gear Operators for Electrical Actuation

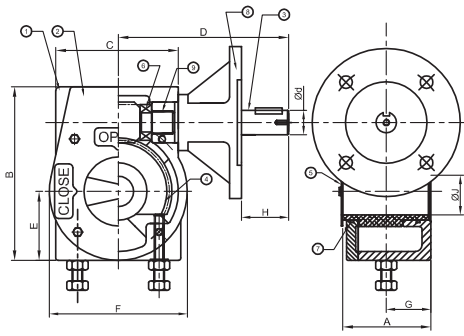


FIGURE (1)

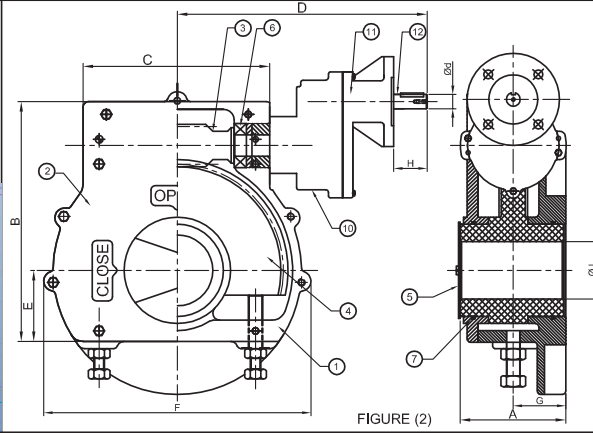
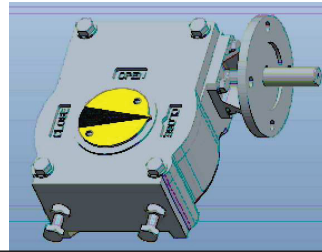
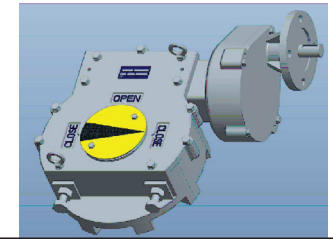


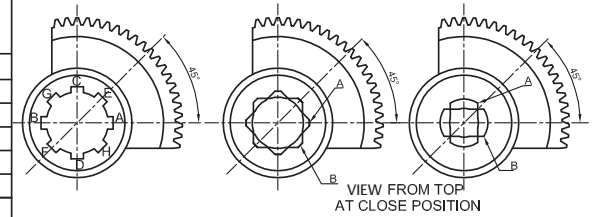
FIGURE (2)



REFER FIGURE (1) FOR MODELS UPTO "AT-90E-IS"

REFER FIGURE (2) FOR MODELS ABOVE "AT-90E-IS"

MODEL	OUTPUT TORQUE (Nm)	RATIO	MECH. ADVAN TAGE ±10%	TURNS TO CLOSE	ISO 5211 MOUNTING	MAX DRIVE BORE ØJ	ACTUATOR MOUNTING FLANGE DETAIL		A	B	C	D	E	F	G	H
							STANDARD MOUNTING/Ød	OPTIONAL MOUNTING/Ød								
AT-20E-IS	200	33:1	8	8,25	F05,F07	20	F10/Ø15	-	56,5	110	82	147	36	90	26	55
AT-25E-IS	400	40:1	10,5	10	F07,F10	30	F10/Ø15	-	69	136	103	160	54	108	35	55
AT-30E-IS	600	40:1	10	10	F07,F10,F12	32	F10/Ø20	-	77	143	118	157	45	128	39	45
AT-40E-IS	850	44:1	11,5	11	F10,F12,F14	45	F10/Ø20	-	93	176	133	175	70	140	47	55
AT-50E-IS	1250	48:1	12,5	12	F10,F12,F14,F16	50	F10/Ø20	-	88	198	150	190	81	168	45	45
AT-60E-IS	1700	60:1	15	15	F12,F14,F16	50	F10/Ø20	-	92	214	163	189	83	176	46	55
AT-80E-IS	2400	80:1	22	20	F14,F16,F25	80	F10/Ø20	-	119,5	245	231	225	84	300	64	55
AT-70E-IS	3000	73:1	18	18,25	F14,F16,F25	80	F10/Ø20	-	118	265	204	225	84	300	62	60
AT-90E-IS	3500	90:1	22,5	22,5	F16,F25	90	F10/Ø20	F14/Ø25	133	305	268	278	100	350	78	60
AT-80/1/S1E-IS	4000	264:1	60	66	F14,F16,F25	80	F10/Ø20	F14/Ø25	122	265	232	330	84	290	64	49
AT-70/3/S1E-IS	5000	292:1	65	73	F14,F16,F25	80	F10/Ø20	F14/Ø25	118	265	204	328	84	300	62	49
AT-90/1/S1E-IS	6500	300:1	70	75	F16,F25	90	F10/Ø20	F14/Ø25	133	305	268	360	100	350	78	49
AT-100/1/S1E-IS	8500	300:1	75	75	F25,F30	100	F10/Ø20	F14/Ø25	151	348	265	357	110	377	76	49
AT-150/1/S2E-IS	12500	450:1	100	112,5	F25,F30	100	F14/Ø25	F16/Ø30	151	348	265	393	110	377	76	55
AT-250/2/S2E-IS	18000	456:1	120	114	F25,F30,F35	120	F14/Ø25	F16/Ø30	157	424	334	430	133	469	88	55
AT-300/1/S3E-IS	24000	902:1	210	225,5	F30,F35	135	F14/Ø25	F16/Ø30	157	424	334	473	133	469	88	60
AT-350/2/S3E-IS	30000	1114:1	253	287,5	F30,F35	135	F14/Ø25	F16/Ø30	157	424	334	473	133	469	88	60
AT-450/1/S3E-IS	40000	1175:1	275	294	F30,F35,F40	150	F14/Ø25	F16/Ø30	200	608	425	517	162	592	100	60
AT-500/1/S3E-IS	45000	126:1	287	325,5	F30,F35,F40	150	F14/Ø25	F16/Ø30	203	650	595	601	199	710	105	60
AT-600/1/S3,5E-IS	55000	1545:1	340	386,25	F30,F35,F40	150	F16/Ø30	-	203	650	595	672	199	710	105	60
AT-750/1/S4E-IS	65000	1826:1	400	447	F40,F48	200	F16/Ø35	-	203	650	595	700	199	710	105	60
AT-1000/1/S4E-IS	85000	2635:1	600	656	F40,F48	200	F16/Ø35	-	203	650	595	700	199	710	105	60
AT-1500/1/S5E-IS	135000	4224:1	860	1056	F40,F48,F60	250	F16/Ø35	-	313	890	729	805	276	960	170	60
AT-2000/1/S5E-IS	180000	5498:1	1210	1374,5	F40,F48,F60	250	F16/Ø35	-	313	890	729	805	276	960	170	60
AT-2500/1/S6E-IS	225000	7440:1	1630	1860	F40,F48,F60	250	F16/Ø40	-	313	890	729	931	276	960	170	60
AT-3000/1/S6E-IS	275000	9300:1	2045	2325	F48,F60	260	F16/Ø40	-	385	1154	1006	1013	350	1292	175	60
AT-3500/1/S6E-IS	325000	11284:1	2482	2821	F48,F60	260	F16/Ø40	-	385	1154	1006	1013	350	1292	175	60



SR.	DESCRIPTION	MATERIAL	US Standard	IS Standard
1.	Housing	Ductile Iron	ASTM A536 60-40-18	SG 400/12
2.	Top Cover	Ductile Iron	ASTM A536 60-40-18	SG 400/12
3.	Worm Shaft	Carbon Steel	ASTM A322 4140	40Cr4Mo3
4.	Worm Wheel	Ductile Iron	ASTM A70-50-05	SG 500/7
5.	Indicator	Carbon Steel	ASTM A576 1045	45C8
6.	Thrust Bearing	Special Steel	ASTM A295 52100	-
7.	'O' Ring	NBR (Buna-N)	NBR (Buna-N)	Nitrile
8.	Actuation Flange	Ductile Iron	ASTM A536 60-40-18	SG 400/12
9.	Sintered Bush	Bronze	B148 C95800	-
10.	Spur Housing	Ductile Iron	ASTM A536 60-40-18	SG 400/12
11.	Spur Cover	Ductile Iron	ASTM A536 60-40-18	SG 400/12
12.	Spur Pinion	Carbon Steel	ASTM A322 4140	40Cr4Mo3
13.	Fasteners	Carbon Steel	ASTM A322 4140	40Cr4Mo3