

# Portal Inteligente sem Fios 1420



**NOTA**

Este guia fornece as directrizes básicas para o Portal Inteligente sem Fios. Este guia não fornece instruções para diagnóstico, manutenção, assistência ou resolução de problemas. Consulte o Manual de Referência do Portal Inteligente sem Fios (documento número 00809-0200-4420) para obter mais informações e instruções. O manual e este Guia de Início Rápido estão disponíveis electronicamente através do website [www.emersonprocess.com](http://www.emersonprocess.com).

** ADVERTÊNCIA****Explosões podem causar mortes ou ferimentos graves.**

A instalação deste dispositivo numa atmosfera explosiva deve ser efectuada de acordo com as normas e práticas locais, nacionais e internacionais aplicáveis. Reveja a secção de Certificações do Produto para obter informações sobre quaisquer restrições associadas a uma instalação segura.

Evite o contacto com os fios e terminais. A alta tensão, que poderá estar presente nos fios, pode provocar choques eléctricos. Este dispositivo está de acordo com a Parte 15 dos Regulamentos da FCC. O funcionamento está sujeito às seguintes condições: este dispositivo não pode causar interferência prejudicial. Este dispositivo tem de aceitar qualquer interferência recebida, incluindo interferência que possa causar um funcionamento indesejado. Este dispositivo tem de ser instalado de forma a assegurar uma distância de separação mínima da antena de 20 cm em relação a todas as pessoas.

**Índice**

Considerações sobre dispositivos sem fios .....	3
Considerações gerais .....	4
Ligação inicial e configuração .....	5
Instalação física .....	10
Ligação ao sistema anfitrião .....	15
Instalação do software (opcional) .....	16
Verificação do funcionamento .....	17
Certificações do produto .....	18

# Considerações sobre dispositivos sem fios

## Sequência de ligação

O Portal Inteligente sem Fios (Portal) deve ser instalado e estar a funcionar devidamente antes de os módulos de alimentação serem instalados em quaisquer dispositivos de campo sem fios. Os dispositivos de campo sem fios também devem ser ligados por ordem de proximidade do Portal Inteligente sem Fios, começando pelo mais próximo. Isto resultará numa instalação da rede mais simples e mais rápida.

## Posição da antena

A antena deve estar posicionada na vertical a aproximadamente 1 m (3 ft.) de estruturas grandes ou edifícios para permitir uma boa comunicação com outros dispositivos.

## Altura de montagem

Para uma cobertura sem fios ideal, o Portal ou a antena remota deve ser montado a 4,6 – 7,6 m (15 – 25 ft.) acima do chão ou 2 m (6 ft.) acima das obstruções ou de uma infra-estrutura grande.

## Redundância do portal

Se o Portal sem fios tiver sido encomendado com redundância (código de Redundância do Portal RD), consulte o Anexo D no Manual de Referência do Portal Inteligente sem Fios (documento número 00809-0200-4420) para obter instruções de instalação adicionais.

# Considerações gerais

## Requisitos do PC

Sistema operativo (apenas software opcional)

- Microsoft® Windows™ XP Professional, Service Pack 3
- Windows Server 2003 Service Pack 2
- Windows Server 2003 R2 Service Pack 2
- Windows Server 2008 (Standard Edition), Service Pack 2
- Windows Server 2008 R2 Standard Edition, Service Pack 1
- Windows 7 Professional, Service Pack 1
- Windows 7 Enterprise, Service Pack 1

Aplicações

- Internet Explorer® 6.0 ou posterior
- Mozilla Firefox® 1.5 ou posterior
- .Net Framework 2.0 (apenas para proxy OPC)

Espaço no disco rígido

- Configurador sem Fios AMS®: 1,5 GB
- CD de Configuração do Portal: 250 MB

# Passo 1: Ligação inicial e configuração

## Pronto para DeltaV™

Se o Portal foi encomendado pronto para DeltaV (Protocolos de Dados Código 5), então o **Passo 1: Ligação inicial e configuração** não é necessário. Avance para o **Passo 2: Instalação física** e ligue o Portal a uma rede de controlos DeltaV 10.3 ou mais recente.

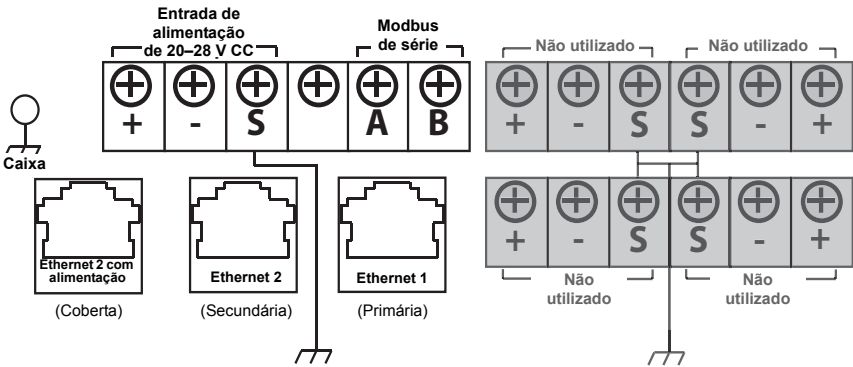
## Ligação inicial e configuração

Para configurar o Portal Inteligente sem Fios, deve estabelecer uma ligação local entre um PC/computador portátil e o Portal.

### Alimentação do portal

Será necessária alimentação ao nível da bancada para ligar o Portal através da ligação de uma fonte de alimentação de 24 V CC (nominal) com, pelo menos, 250 mA para alimentar os terminais.

Figura 1. Diagrama de blocos de terminais do Portal



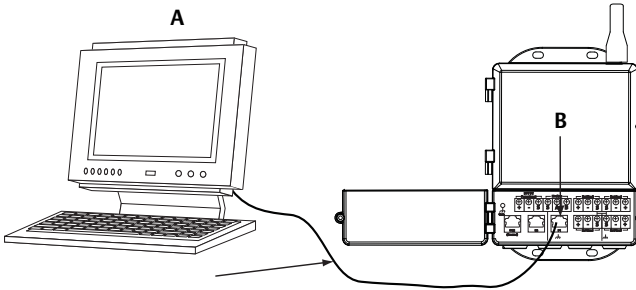
## Estabelecimento de uma ligação

### Nota

Para obter informações sobre a ligação a um PC com Windows 7, consulte a nota técnica (documento número 00840-0900-4420).

1. Ligue o PC/computador portátil ao receptáculo de Ethernet 1 (Primária) no Portal.

**Figura 2. Ilustração da ligação entre o Portal e o PC/computador portátil**

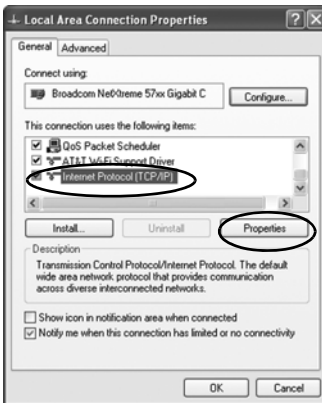


- A. PC/computador portátil
- B. Receptáculo de Ethernet 1

## ⚠️ ADVERTÊNCIA

Não ligue à porta de Ethernet 2 com alimentação (coberta). Esta porta fornece alimentação e pode danificar o PC/computador portátil.

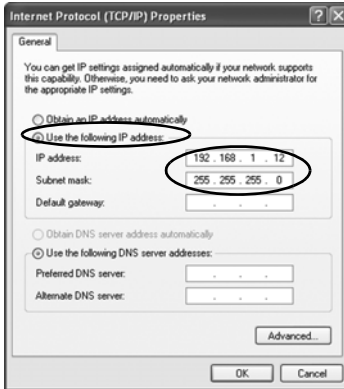
2. Para configurar as definições do PC/computador portátil, navegue até **Start>Settings>Network Connections** (Iniciar > Definições > Ligações de rede).
  - a. Seleccione **Local Area Connection** (Ligação de área local).
  - b. Clique com o botão direito do rato para seleccionar **Properties** (Propriedades).
  - c. Seleccione **Internet Protocol (TCP/IP)** [Protocolo da Internet (TCP/IP)] e, em seguida, seleccione o botão **Properties** (Propriedades).



### Nota

Se usar um PC/computador portátil de outra rede, registe o endereço IP actual e outras definições de forma que o PC/computador portátil possa voltar à rede original quando a configuração do Portal estiver concluída.

- d. Selecione o botão **Use the following IP address** (Utilizar o seguinte endereço IP).



- e. No campo IP address (Endereço IP), introduza *192.168.1.12*.
- f. No campo Subnet mask (Máscara de sub-rede), introduza *255.255.255.0*.
- g. Na janela Internet Protocol (TCP/IP) Properties [Propriedades do protocolo Internet (TCP/IP)], selecione **OK**.
- h. Na janela Local Area Connection Properties (Propriedades da Ligação de Área Local), selecione **OK**.

## Nota

Ligar à porta Ethernet secundária do Portal requer definições de rede diferentes. Consulte o [Quadro 1](#) para obter definições de rede adicionais.

### Quadro 1. Endereços IP predefinidos

	Portal	PC/computador portátil
Ethernet 1	192.168.1.10	192.168.1.12
Ethernet 2	192.168.2.10	192.168.2.12
Ethernet 1 (pronto para DeltaV)	10.5.255.254	10.5.255.200
Ethernet 2 (pronto para DeltaV)	10.9.255.254	10.9.255.200

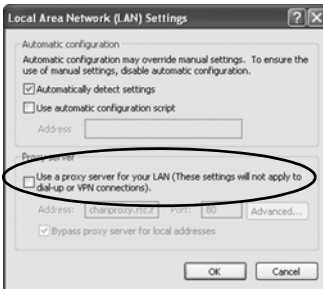
### Quadro 2. Definições de sub-rede

Máscara de sub-rede	
Predefinição	255.255.255.0
DeltaV	255.254.0.0

- 3. Desactive as proxies.
  - a. Abra um browser de Internet normal (Internet Explorer, Mozilla Firefox ou outro).
  - b. Navegue até **Tools>Internet Options>Connections>LAN Settings** (Ferramentas > Opções da Internet > Ligações > Definições de LAN).



- c. Anule a selecção da caixa em *Proxy Server* (Servidor proxy).



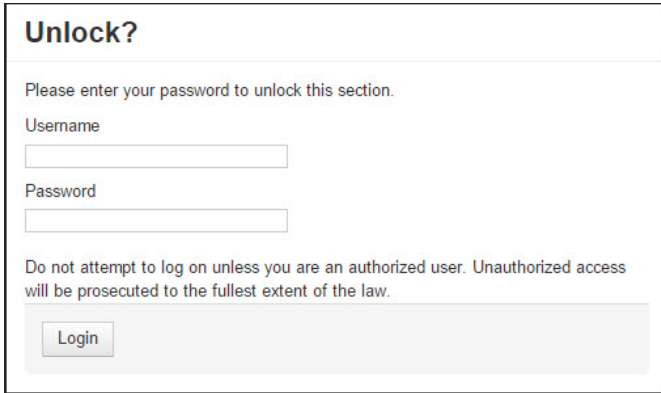
## Configuração do Portal Inteligente sem Fios

Para concluir a configuração inicial do portal:

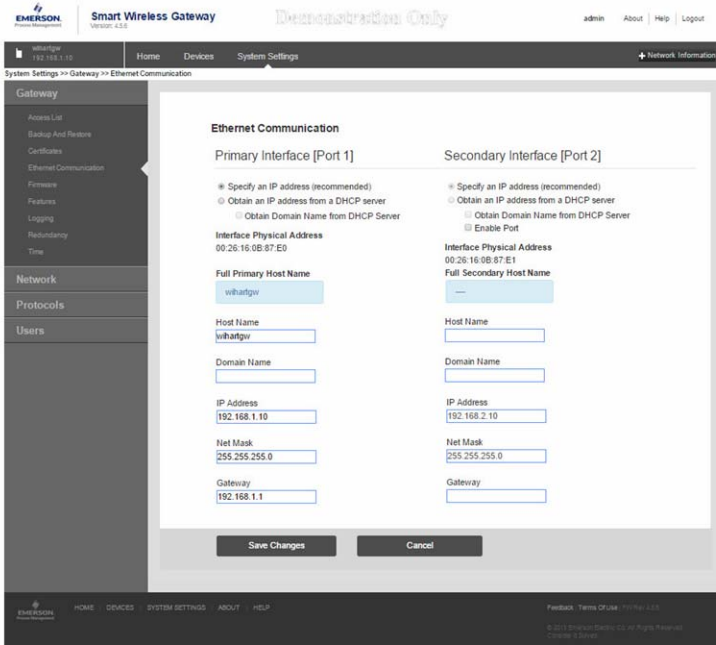
- 1. Aceda à página da Internet predefinida do Portal em *https://192.168.1.10*.
  - a. No campo *User name* (Nome de utilizador), introduza **admin**.
  - b. No campo *Password* (Palavra-passe), introduza **default**.



Figura 3. Ecrã de início de sessão do Portal



2. Navegue até **System Settings>Gateway>Ethernet Communication** (Definições do sistema > Portal > Comunicação Ethernet) para entrar em Network Settings (Definições de rede).
  - a. Configure um IP Address (Endereço IP) estático ou defina para DHCP e introduza um Hostname (Nome de anfitrião).
  - b. Reinicie a aplicação em **System Settings>Gateway>Backup And Restore>Restart App** (Definições do sistema > Portal > Efectuar cópia de segurança e restaurar > Reiniciar aplicação).
3. Desligue a alimentação e a Ethernet do Portal.

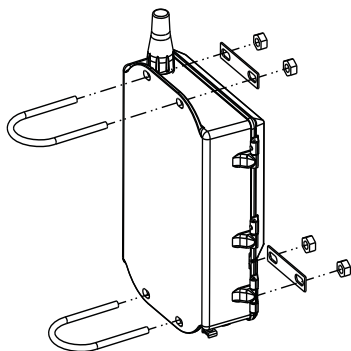


## Passo 2: Instalação física

### Montagem em tubo

Ferramentas necessárias:

- Tubo ou poste de montagem de 51 mm (2 in.)
- Dois parafusos em U de 7,9 mm (5/16 in.) fornecidos com o Portal
- Chave de caixa de 1/2 pol.



Para instalar o Portal num suporte de tubo:

1. Insira um parafuso em U à volta do tubo, através dos orifícios de montagem superiores da caixa do Portal, e através da placa de anilhas.
2. Utilize uma chave de caixa de 1/2 pol. para prender as porcas ao parafuso em U.
3. Repita para o segundo parafuso em U e para os orifícios de montagem inferiores.

#### Boa prática

Se o Portal foi encomendado com Código de Saída 2, faça passar um cabo de Ethernet secundário quando instalar a conduta de cabo a partir do Portal por um local interior conveniente de forma a simplificar possíveis alterações futuras à configuração.

## Antena remota (opcional)

As opções de antena remota fornecem flexibilidade para montagem do Portal com base em ligações sem fios, protecção contra relâmpagos e práticas de trabalho actuais.

### ADVERTÊNCIA

Quando instalar antenas de montagem remota para o Portal Inteligente sem Fios, use os procedimentos de segurança estabelecidos para evitar cair ou para evitar o contacto com as linhas eléctricas de alta potência.

Instale os componentes da antena remota para o Portal Inteligente sem Fios de acordo com os códigos eléctricos locais ou nacionais e utilize boas práticas para obter protecção contra relâmpagos.

Antes da instalação, consulte um inspetor eléctrico local, um técnico de electricidade e um supervisor da área de trabalho.

A opção de antena remota do Portal Inteligente sem Fios foi especificamente concebida para fornecer flexibilidade de instalação ao mesmo tempo que otimiza o desempenho sem fios e mantém as aprovações locais. Para manter o desempenho sem fios e evitar a não conformidade com os regulamentos locais, não altere o comprimento do cabo nem o tipo de antena.

Se o kit de antena de montagem remota fornecido não for instalado segundo estas instruções, a Emerson Process Management não é responsável pelo desempenho sem fios nem pela não conformidade com os regulamentos locais.

---

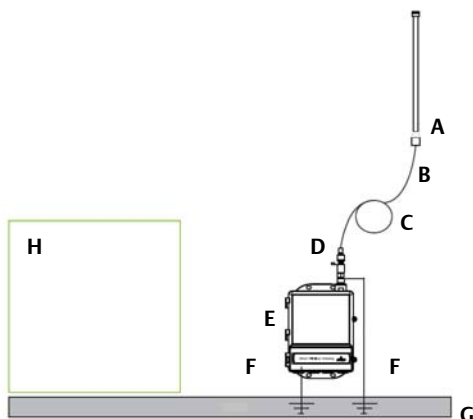
O kit de antena de montagem remota inclui um vedante coaxial para as ligações de cabo do supressor de relâmpagos e antena.

Procure um local onde a antena remota possua um desempenho sem fios ideal. Idealmente, será de 4,6 – 7,6 m (15 – 25 ft.) acima do chão ou 2 m (6 ft.) acima das obstruções ou de uma infra-estrutura grande. Para instalar a antena remota, utilize um dos seguintes procedimentos:

## Instalação da opção WL2/WN2 (aplicações no exterior)

1. Monte a antena num tubo de 1,5 – 2 polegadas usando o equipamento de montagem fornecido.
2. Ligue o supressor de relâmpagos directamente na parte superior do Portal.
3. Instale o parafuso de ligação à terra, a anilha de travamento e a porca na parte superior do supressor de relâmpagos.
4. Ligue a antena ao supressor de relâmpagos utilizando o cabo coaxial fornecido, certificando-se de que o circuito de gotejamento se encontra a uma distância mínima de 0,3 m (1 ft.) do supressor de relâmpagos.
5. Utilize o vedante coaxial para vedar as ligações entre o dispositivo de campo sem fios, o supressor de relâmpagos, o cabo e a antena.
6. Certifique-se de que o poste de montagem, o supressor de relâmpagos e o Portal estão ligados à terra de acordo com os regulamentos eléctricos locais/nacionais.

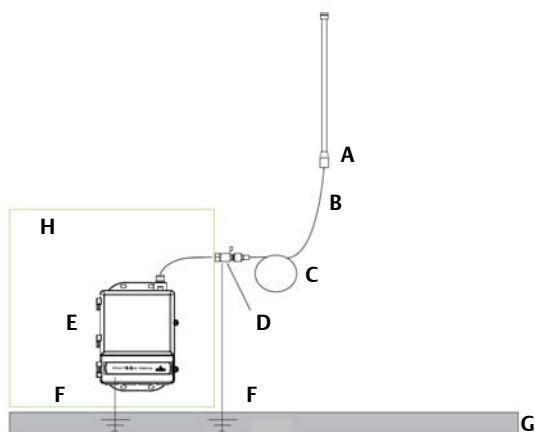
Qualquer comprimento extra do cabo coaxial deve ser colocado nas bobinas de 0,3 m (12 in.).

**Figura 4. Instalação da Opção WL2/WN2****A. Antena remota****B. Cabo****C. Circuito de gotejamento****D. Supressor de relâmpagos****E. Portal****F. Ligação à terra****G. Terra****H. Edifício de controle**

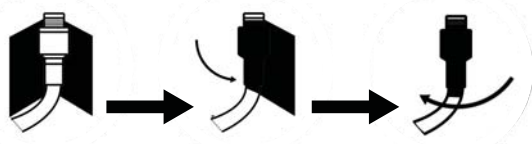
## Instalação da opção WL3/WL4 (aplicações de interior para exterior)

1. Monte a antena num tubo de 1,5 – 2 polegadas usando o equipamento de montagem fornecido.
2. Monte o supressor de relâmpagos próximo da saída do edifício.
3. Instale o parafuso de ligação à terra, a anilha de travamento e a porca na parte superior do supressor de relâmpagos.
4. Ligue a antena ao supressor de relâmpagos utilizando o cabo coaxial fornecido, certificando-se de que o circuito de gotejamento se encontra a uma distância mínima de 0,3 m (1 ft.) do supressor de relâmpagos.
5. Ligue o supressor de relâmpagos ao Portal utilizando o cabo coaxial fornecido.
6. Utilize o vedante coaxial para vedar as ligações entre o Portal, o supressor de relâmpagos, o cabo e a antena.
7. Certifique-se de que o poste de montagem, o supressor de relâmpagos e o Portal estão ligados à terra de acordo com os regulamentos eléctricos locais/nacionais.

Qualquer comprimento extra do cabo coaxial deve ser colocado nas bobinas de 0,3 m (12 in.).

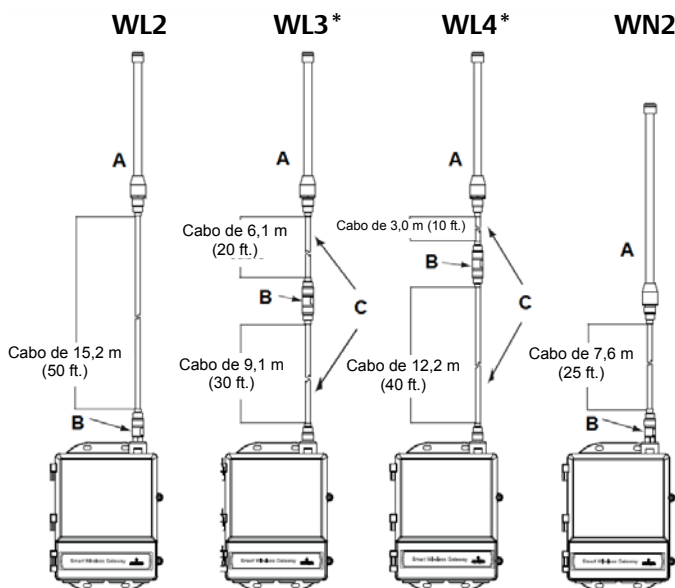
**Figura 5. Instalação da Opção WL3/WL4****A. Antena remota****B. Cabo****C. Circuito de gotejamento****D. Supressor de relâmpagos****E. Portal****F. Ligação à terra****G. Terra****H. Edifício de controle****Nota: É necessária protecção contra intempéries!**

O kit de antena de montagem remota inclui um vedante coaxial para as ligações de cabo para o supressor de relâmpagos, a antena e o Portal. O vedante coaxial deve ser aplicado para garantir o desempenho da rede de campo sem fios. Consulte na [Figura 6](#) detalhes relativos à aplicação da protecção contra intempéries.

**Figura 6. Aplicação do vedante coaxial em ligações de cabos**

### Quadro 3. Opções de kit de antena remota

Opção do kit	Antena	Cabo 1	Cabo 2	Supressor de relâmpagos
WL2	1/2 comprimento de onda bipolar omnidireccional Ganho de +6 dB	LMR-400 de 15,2 m (50 ft.)	N/D	Montagem na cabeça, tomada a ficha Tubo de descarga de gás Perda de inserção de 0,5 dB
WL3	1/2 comprimento de onda bipolar omnidireccional Ganho de +6 dB	LMR-400 de 9,1 m (30 ft.)	LMR-400 de 6,1 m (20 ft.)	Em linha, tomada a tomada Tubo de descarga de gás Perda de inserção de 0,5 dB
WL4	1/2 comprimento de onda bipolar omnidireccional Ganho de +6 dB	LMR-400 de 12,2 m (40 ft.)	LMR-400 de 3,0 m (10 ft.)	Em linha, tomada a tomada Tubo de descarga de gás Perda de inserção de 0,5 dB
WN2	1/2 comprimento de onda bipolar omnidireccional Ganho de +8 dB	LMR-400 de 7,6 m (25 ft.)	N/D	Montagem na cabeça, tomada a ficha Tubo de descarga de gás Perda de inserção de 0,5 dB



**A. Antena**

**B. Supressor de relâmpagos**

**C. Cabos intercambiáveis**

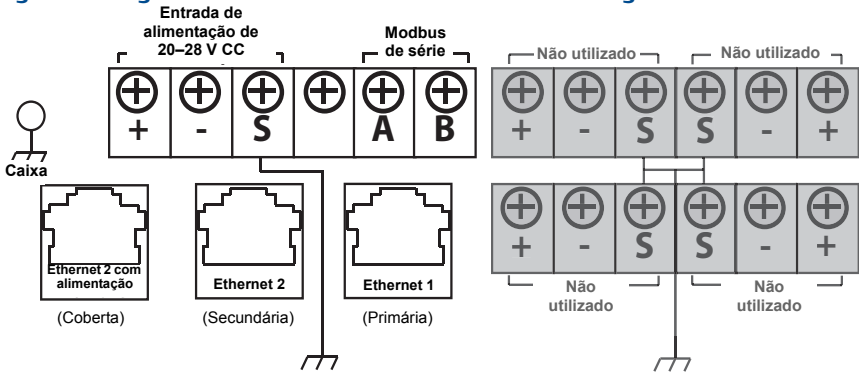
#### Nota

Os cabos coaxiais nas opções de antena remota WL3 e WL4 são intercambiáveis para facilitar a instalação.

## Passo 3: Ligação ao sistema anfitrião

1. Faça a ligação da Ethernet 1 (Primária) ou Saída de série do Portal à Rede do sistema anfitrião ou E/S de série.
2. Para ligações de Série, ligue A a A, B a B e certifique-se de que todas as terminações estão limpas e fixas para evitar problemas de ligação de fios.

**Figura 7. Diagrama de blocos de terminais do Portal Inteligente sem Fios**



### ⚠️ ADVERTÊNCIA

Não ligue o Sistema anfitrião à porta de Ethernet 2 com alimentação (coberta) no Portal Inteligente sem Fios para evitar danificar o sistema.

### Boa prática

Em conformidade com as directrizes de segurança Emerson *WirelessHART*<sup>®</sup>, o Portal deve ser ligado ao Sistema anfitrião através de uma LAN (rede de área local) e não uma WAN (rede de área alargada).

*Normalmente, é utilizado um cabo de dois fios entrançados blindado na ligação de Série, sendo prática comum ligar a protecção à terra no lado do Anfitrião de série deixando a protecção a flutuar no lado do Portal. Para evitar problemas de ligação à terra, certifique-se de que faz o isolamento da protecção.*

### Alimentação

Ligue uma fonte de alimentação de 24 V CC (nominal) com, pelo menos, 250 mA de corrente aos terminais de alimentação utilizando o Diagrama de blocos de terminais do Portal Inteligente sem Fios apresentado na [Figura 7](#).

## Passo 4: Instalação do software (opcional)

O conjunto de software de 2 discos contém o Utilitário de Configuração de Segurança (apenas necessário para as ligações de anfitrião seguras ou para as comunicações OPC) e o Configurador sem Fios AMS. O Utilitário de Configuração de Segurança encontra-se no Disco 1. Para instalar o software:

1. Saia/feche todos os programas do Windows, incluindo quaisquer programas a funcionar em segundo plano, tal como um software anti-vírus.
2. Insira o Disco 1 na unidade de CD/DVD do PC.
3. Siga as instruções.

O Configurador sem Fios AMS encontra-se no Disco 2. Para instalar o software:

1. Saia/feche todos os programas do Windows, incluindo quaisquer programas a funcionar em segundo plano, tal como um software anti-vírus.
2. Insira o Disco 2 na unidade de CD/DVD do PC.
3. Seleccione **Install** (Instalar) no menu onde é iniciada a configuração do Configurador sem Fios AMS.
4. Siga as instruções.
5. Permita que o Configurador sem Fios AMS reinicie o PC.
6. Não retire o disco da unidade de CD/DVD.

---

### Nota

A instalação continuará automaticamente depois de iniciar sessão.

---

7. Siga as instruções.

---

### Nota

Se a função de execução automática estiver desactivada no PC ou a instalação não se iniciar automaticamente, faça um duplo clique em **D:\SETUP.EXE** (no qual D é a unidade de CD/DVD no PC) e seleccione **OK**.

---

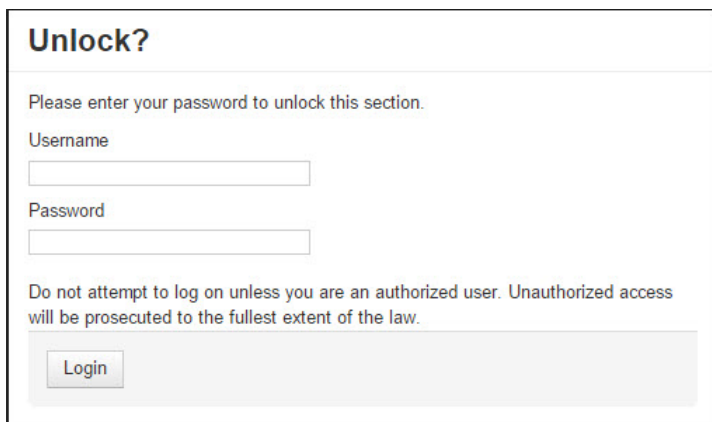
Para obter mais informações sobre o Utilitário de Configuração de Segurança e o Configurador sem Fios AMS, consulte o Manual de Referência do Portal Inteligente sem Fios (documento número 00809-0200-4420).



## Passo 5: Verificação do funcionamento

O funcionamento é verificado através da interface da Internet abrindo um browser da Internet em qualquer PC numa rede de sistema anfitrião e acedendo ao endereço IP ou nome de anfitrião DHCP do Portal na barra de endereço. Se o Portal tiver sido correctamente ligado e configurado, o Security Alert (Aviso de segurança) será apresentado seguido do ecrã de início de sessão.

Figura 8. Ecrã de início de sessão do Portal



**Unlock?**

Please enter your password to unlock this section.

Username

Password

Do not attempt to log on unless you are an authorized user. Unauthorized access will be prosecuted to the fullest extent of the law.

Login

O Portal está agora pronto para ser integrado no sistema anfitrião. Se os dispositivos de campo sem fios foram encomendados com o Portal, terão sido previamente configurados com a mesma Network ID (ID de rede) e informações de Join Key (Chave de associação). Assim que os dispositivos de campo forem ligados, os mesmos aparecerão na rede sem fios, podendo as comunicações ser verificadas no separador Explore (Explorar) utilizando a interface da Internet. O tempo necessário para se formar a rede depende do número de dispositivos.

Consulte o Manual de Referência do Portal Inteligente sem Fios (documento número 00809-0200-4420) para obter instruções de instalação mais detalhadas. Para obter suporte de software e integração, contacte o Centro de Serviços Globais da Emerson.

Centro de Serviços Globais da Emerson  
*Suporte de software e integração:*

Estados Unidos: 1 800 833 8314

Internacional: 63 2 702 1111

# Certificações do produto

## Locais de fabrico aprovados

Rosemount Inc. – Chanhassen, Minnesota, EUA  
Emerson Process Management GmbH & Co. – Karlstein, Alemanha  
Emerson Process Management Asia Pacific Private Limited – Singapura  
Beijing Rosemount Far East Instrument Co., Limited – Beijing, China

## Conformidade das telecomunicações

Todos os dispositivos sem fios requerem certificações para assegurar que os mesmos cumprem as regulamentações em relação à utilização de radiofrequência. Praticamente todos os países requerem este tipo de certificação do produto. A Emerson está a colaborar com agências governamentais em todo o mundo para fornecer produtos em conformidade e eliminar o risco de violação de directivas ou leis específicas de cada país relativas à utilização de dispositivos sem fios.

## FCC e IC

Este dispositivo está de acordo com a Parte 15 dos Regulamentos da FCC. O funcionamento está sujeito às seguintes condições: este dispositivo não pode causar interferência prejudicial. Este dispositivo tem de aceitar qualquer interferência recebida, incluindo interferência que possa causar um funcionamento indesejado. Este dispositivo tem de ser instalado de forma a assegurar uma distância de separação mínima da antena de 20 cm em relação a todas as pessoas.

## Certificação para locais comuns para a FM

De acordo com o procedimento de norma, o Portal foi examinado e testado para se determinar se a sua concepção satisfaz os requisitos eléctricos, mecânicos e de protecção contra incêndio básicos da FM (Factory Mutual), um laboratório reconhecido a nível nacional nos EUA (NRTL) e credenciado pela Federal Occupational Safety and Health Administration (OSHA).

## Informações sobre as directivas da União Europeia

Poderá encontrar uma cópia da Declaração de Conformidade CE no final do Guia de Início Rápido. A revisão mais recente da Declaração de Conformidade CE encontra-se disponível em [www.rosemount.com](http://www.rosemount.com).

## América do Norte

- N5** FM Divisão 2, À Prova de Incêndio  
 Certificação: 3028321  
 À Prova de Incêndio para Classe I, Divisão 2, Grupos A, B, C e D.  
 À Prova de Pós Inflamáveis para Classe II, III, Divisão 1, Grupos E, F e G.  
 Tipo de Caixa 4X  
 Código de Temperatura: T4 ( $-40\text{ °C} \leq T_a \leq 60\text{ °C}$ )

## Canadian Standards Association (CSA)

- N6** CSA Divisão 2  
 Certificação: 1849337  
 Adequado para ser utilizado com a Classe I, Divisão 2, Grupos A, B, C e D.  
 Instale de acordo com o esquema 01420-1011 da Rosemount.  
 Código de Temperatura: T4 ( $-40\text{ °C} \leq T_a \leq 60\text{ °C}$ )  
 Caixa CSA Tipo 4X

## Europa

- N1** Tipo n segundo ATEX  
 Certificação: Baseefa 07ATEX0056X  
 Marca ATEX: Ex II 3 G  
 Ex nA IIC T4, ( $-40\text{ °C} \leq T_a \leq 65\text{ °C}$ )

### **Condições Especiais para uma Utilização Segura (X):**

1. A resistência da superfície da antena é superior a um gigaohm. Para evitar a acumulação de carga electrostática, a mesma não deve ser limpa nem tocada com solventes nem com um pano seco.
2. O dispositivo não é capaz de suportar o teste de isolamento de 500 V estabelecido pela Cláusula 9.4 da directiva EN 60079-15: 2005. Isto deve ser tido em conta durante a instalação do dispositivo.

- ND** Pós ATEX  
 Certificação: Baseefa 07ATEX0057X  
 EX II 3 D Ex tc IIIC T135 °C Dc, ( $-40\text{ °C} \leq T_a \leq 65\text{ °C}$ )  
 $V_{\text{máx}} = 28\text{ V}$

### **Condições Especiais para uma Utilização Segura (X):**

1. A resistência da superfície da antena é superior a 1 GΩ. Para evitar a acumulação de carga electrostática, a mesma não deve esfregada com um pano seco nem limpa com solventes.

- N7** IECEx Tipo n  
 Certificação: IECEx BAS 07.0012X  
 Ex nA IIC T4 Gc, T4 ( $-40\text{ °C} \leq T_a \leq 65\text{ °C}$ )  
 Tensão Nominal: 28 V

**Condições Especiais para uma Utilização Segura (X):**

1. O dispositivo não é capaz de suportar o teste de potência eléctrica de 500 V tal como define a Cláusula 6.8.1 da IEC 60079-15: 2005. Isto deve ser tido em conta durante a instalação.
2. A resistência da superfície da antena é superior a um gigaohm. Para evitar a acumulação de carga electrostática, a mesma não deve ser limpa nem tocada com solventes nem com um pano seco.

**NF** À Prova de Pós IECEx  
Certificação: IECEx BAS 07.0013  
Ex tc IIIC T135 °C Dc, ( $-40\text{ °C} \leq T_a \leq 65\text{ °C}$ )  
 $V_{\text{máx}} = 28\text{ V}$



**Brasil**

- I2** Segurança Intrínseca INMETRO  
Consulte a fábrica quanto à disponibilidade.

**Combinação**

- KD** Combinação de N5, N6 e N1

Figura 9. Declaração de Conformidade CE para o Portal Inteligente sem Fios

## EC Declaration of Conformity

No: RMD 1067 Rev. J

---

We,

**Rosemount Inc.**  
**8200 Market Boulevard**  
**Chanhassen, MN 55317-9685**  
**USA**

declare under our sole responsibility that the product,

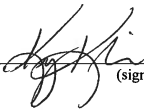
**Rosemount 1420 Wireless Gateway**

manufactured by,

<p><b>Rosemount Inc.</b>  <b>12001 Technology Drive</b>  <b>Eden Prairie, MN 55344-3695</b>  <b>USA</b></p>	<i>and</i>	<p><b>8200 Market Boulevard</b>  <b>Chanhassen, MN 55317-9687</b>  <b>USA</b></p>
---	------------	---

to which this declaration relates, is in conformity with the provisions of the European Community Directives, including the latest amendments, as shown in the attached schedule.

Assumption of conformity is based on the application of the harmonized standards and, when applicable or required, a European Community notified body certification, as shown in the attached schedule.




---

(signature)

Vice President of Global Quality

---

(function name - printed)

**Kelly Klein**


---

(name - printed)

*10 May 2013*

---

(date of issue)



**ROSEMOUNT**

**Schedule**

**EC Declaration of Conformity RMD 1067 Rev. J**



**EMC Directive (2004/108/EC)**

EN 61326-2-3: 2006

**R&TTE Directive (1999/5/EC)**

**All Models with “Operating Frequency and Protocol Code A1”**

EN 301 489-17: V1.4.1 2002

EN 60950-1: 2001

EN 300 328 V 1.6.1 (2004-11)



Country	Restriction
Bulgaria	General authorization required for outdoor use and public service
Italy	If used outside of own premises, general authorization is required
Norway	May be restricted in the geographical area within a radius of 20km from the center of Ny-Alesund
Romania	Use on a secondary basis. Individual license required.



**All Models with “Operating Frequency and Protocol Code A3” and “Remote Mount Antenna Option WL”**

EN 301 489-17: V2.1.1

EN 61010-1: 2001 Second Edition

EN 300 328 V 1.7.1 (2006-10)

**ATEX Directive (94/9/EC)**

**Baseefa 07ATEX0056X – Protection Type n Certificate**

Equipment Group II, Category 3 G: Ex nA IIC T4 Gc (-40°C ≤ Ta ≤ +65°C),

Harmonized Standards used: EN 60079-15: 2010

Other Standards: EN 60079-0:2012



**ROSEMOUNT**

**Schedule**



**EC Declaration of Conformity RMD 1067 Rev. J**

---

**Baseefa 07ATEX0057 – Dust Certificate**

Equipment Group II, Category 3 D: Ex tc IIIC T135°C Dc (-40°C ≤ Ta ≤ +65°C),  
Harmonized Standards used: EN 60079-31: 2009  
Other Standards: EN 60079-0:2012

---

**ATEX Type Examination Certificate**

**Baseefa** [Notified Body Number: 1180]  
Rockhead Business Park,  
Staden Lane  
Buxton, Derbyshire  
SK179RZ United Kingdom



**ROSEMOUNT****Declaração de Conformidade CE**

N.º: RMD 1067 Rev. J

Nós,

**Rosemount Inc.**  
8200 Market Boulevard  
Chanhassen, MN 55317-9685  
EUA

declaramos sob nossa única responsabilidade que o produto

**Portal sem Fios Rosemount 1420**

fabricado pela

**Rosemount Inc.**  
12001 Technology Drive  
Eden Prairie, MN 55344-3695  
EUA

e

8200 Market Boulevard  
Chanhassen, MN 55317-9687  
EUA

relacionado com esta declaração está em conformidade com as provisões das Directivas da Comunidade Europeia, incluindo as mais recentes alterações, conforme indicado na lista em anexo.

A presunção da conformidade baseia-se na aplicação das normas harmonizadas e, quando aplicável ou necessário, na certificação de um organismo notificado da Comunidade Europeia, conforme indicado na lista em anexo.

\_\_\_\_\_  
Vice-presidente de Qualidade Global  
(nome do cargo – letra de imprensa)

\_\_\_\_\_  
Kelly Klein  
(nome – letra de imprensa)

\_\_\_\_\_  
10 de Maio de 2013  
(data de emissão)



**ROSEMOUNT****Lista****Declaração de Conformidade CE RMD 1067 Rev. J****Directiva CEM (2004/108/CE)**

EN 61326-2-3: 2006

**Directiva R&TTE (1999/5/CE)****Todos os Modelos com “Frequência Operacional e Código de Protocolo A1”**

EN 301 489-17: V1.4.1 2002

EN 60950-1: 2001

EN 300 328 V 1.6.1 (2004-11)



<b>País</b>	<b>Restrição</b>
<b>Bulgária</b>	Autorização geral necessária para utilização externa e serviço público
<b>Itália</b>	Se utilizado fora da propriedade do utilizador, é necessária autorização geral
<b>Noruega</b>	Pode estar restrito na área geográfica dentro de um raio de 20 km do centro de Ny-Alesund
<b>Roménia</b>	Utilização numa base secundária. Licença individual necessária.

**Todos os Modelos com “Frequência Operacional e Código de Protocolo A3” e “Opção de Antena de Montagem Remota WL”**

EN 301 489-17: V2.1.1

EN 61010-1: 2001 Segunda Edição

EN 300 328 V 1.7.1 (2006-10)

**Directiva ATEX (94/9/CE)****Baseefa 07ATEX0056X – Certificado Tipo de Protecção n**

Grupo de Equipamento II, Categoria 3 G: Ex nA IIC T4 Gc (-40 °C ≤ Ta ≤ +65 °C),

Normas Harmonizadas usadas: EN 60079-15: 2010

Outras Normas: EN 60079-0:2012



**ROSEMOUNT****Lista****Declaração de Conformidade CE RMD 1067 Rev. J**

---

**Baseefa 07ATEX0057 – Certificado à Prova de Pó**

Grupo de Equipamento II, Categoria 3 D: Ex tc IIC T135°C Dc (-40 °C ≤ Ta ≤ +65 °C),  
Normas Harmonizadas usadas: EN 60079-31: 2009  
Outras Normas: EN 60079-0:2012

---

**Certificado de Exame do Tipo ATEX**

**Baseefa** [Número do Organismo Notificado: 1180]

Rockhead Business Park,  
Staden Lane  
Buxton, Derbyshire  
SK179RZ Reino Unido





### Sede Mundial da Rosemount

Emerson Process Management  
6021 Innovation Blvd  
Shakopee, MN 55379, EUA

+1 800 999 9307 ou +1 952 906 8888

+1 952 949 7001

RFQ.RMD-RCC@EmersonProcess.com

Emerson Process Management, Lda.  
Edifício Eça de Queiroz  
Rua General Ferreira Martins 8 - 10ºB  
Miraflores  
1495-137 Algés  
Portugal

+(351) 214 200 700

+(351) 214 105 700

### Sucursal Regional na América do Norte

Emerson Process Management  
8200 Market Blvd.  
Chanhausen, MN 55317, EUA

+1 800 999 9307 ou +1 952 906 8888

+1 952 949 7001

RMT-NA.RCCRFQ@Emerson.com

### Sucursal Regional na América Latina

Emerson Process Management  
1300 Concord Terrace, Suíte 400  
Sunrise, Florida, 33323, EUA

+1 954 846 5030

+1 954 846 5121

RFQ.RMD-RCC@EmersonProcess.com

### Sucursal Regional na Europa

Emerson Process Management Europe GmbH  
Neuhofstrasse 19a P.O. Box 1046  
CH 6340 Baar

Suíça

+41 (0) 41 768 6111

+41 (0) 41 768 6300

RFQ.RMD-RCC@EmersonProcess.com

### Sucursal Regional na Ásia Pacífico

Emerson Process Management Asia Pacific Pte Ltd  
1 Pandan Crescent  
Singapura 128461

+65 6777 8211

+65 6777 0947

Enquiries@AP.EmersonProcess.com

### Sucursal Regional no Médio Oriente e África

Emerson Process Management  
Emerson FZE P.O. Box 17033,  
Jebel Ali Free Zone - South 2  
Dubai, Emiratos Árabes Unidos

+971 4 8118100

+971 4 8865465

RFQ.RMTMEA@Emerson.com

Pode consultar os Termos e Condições de Venda em:

[www.rosemount.com/terms\\_of\\_sale](http://www.rosemount.com/terms_of_sale).

AMS e o logótipo da Emerson são marcas comerciais registadas e de serviço da Emerson Electric Co.

Rosemount e o logótipo da Rosemount são marcas comerciais registadas da Rosemount Inc.

DeltaV é uma marca comercial da Rosemount, Inc.

Microsoft e Internet Explorer são marcas comerciais registadas da Microsoft Corporation nos Estados Unidos e noutros países.

Windows é uma marca comercial da Microsoft Corporation nos Estados Unidos e noutros países.

Mozilla Firefox é uma marca comercial registada da The Mozilla Foundation.

WirelessHART é uma marca comercial registada da

HART Communication Foundation.

Todas as outras marcas são propriedades dos respectivos proprietários.

© 2015 Rosemount Inc. Todos os direitos reservados.