

Безжичен смарт шлюз 1420



ЗАБЕЛЕЖКА

Това ръководство предлага основни инструкции за безжичния смарт шлюз. То не предоставя инструкции за диагностика, поддръжка, сервиз или отстраняване на неизправности. Вижте Справочника за безжичен смарт шлюз (документ номер 00809-0200-4420) за допълнителна информация и инструкции. Справочникът и това ръководство за бързо пускане в експлоатация са налични в електронен формат на адрес www.emersonprocess.com.

ПРЕДУПРЕЖДЕНИЕ

Експлозиите могат да предизвикат смърт или сериозно нараняване.

Монтирането на това устройство във взривоопасна среда трябва да се извърши съгласно съответните местни, национални и международни стандарти, кодекси и практики. Моля, разгледайте раздел „Сертификати за продукта“ относно ограниченията, свързани с безопасната инсталация.

Избягвайте контакт с проводниците и клемите. Високото напрежение, което протича в проводниците, може да причини токов удар. Това устройство съответства на Част 15 от разпоредбите на FCC. Работата с него подлежи на съблюдаване на посочените по-долу условия. Устройството не може да причинява вредни смущения. Устройството трябва да приема всички входящи смущения, включително смущения, които биха могли да причинят нежелана работа. Това устройство трябва да бъде инсталирано, така че антената да е разположена на минимално отстоящо разстояние 20 см от всички лица.

Съдържание

Съображения относно безжичните връзки	3
Общи съображения	4
Начално свързване и конфигуриране	5
Физически монтаж	11
Свържете към хост системата	16
Инсталиране на софтуер (по избор)	17
Проверете операциите	18
Сертификати за продукта	19

Съображения относно безжичните връзки

Последователност за включване на захранване

Безжичният смарт шлюз (шлюзът) трябва да е инсталиран и да функционира правилно преди монтирането на захранващите модули към безжичните полеви устройства. Тези устройства трябва също така да се захранят в зависимост от близостта им до безжичния смарт шлюз, като се започне от най-близкото. Това ще доведе до по-опростена и бърза мрежова инсталация.

Позициониране на антената

Антената трябва да се позиционира вертикално и да се намира на приблизително 1 м (3 фута) от големи конструкции или сгради, за да се осигури лесна комуникация с други устройства.

Височина на монтиране

За оптимално безжично покритие шлюзът или дистанционната антена се монтира, в идеалния случай, на височина 4,6-7,6 м (15-25 фута) над земята или на 2 м (6 фута) над препятствия или големи инфраструктурни обекти.

Дублиране на шлюза

Ако безжичният шлюз е бил поръчан с опция за дублиране (код за дублиране на шлюз: RD), разгледайте приложение D в справочното ръководство за безжичния смарт шлюз (документ номер 00809-0200-4420) за допълнителни инструкции за инсталиране.

Общи съображения

Изисквания към персоналния компютър

Операционна система (само опционален софтуер)

- Microsoft® Windows™ XP Professional, Service Pack 3
- Windows Server 2003 Service Pack 2
- Windows Server 2003 R2 Service Pack 2
- Windows Server 2008 (Standard Edition), Service Pack 2
- Windows Server 2008 R2 Standard Edition, Service Pack 1
- Windows 7 Professional, Service Pack 1
- Windows 7 Enterprise, Service Pack 1

Приложения

- Internet Explorer® 6.0 или по-нова версия
- Mozilla Firefox® 1.5 или по-нова версия
- .Net Framework 2.0 (само за OPC прокси)

Пространство на твърдия диск

- AMS® Wireless Configurator: 1,5 GB
- Инсталационен диск за шлюза: 250 MB

Стъпка 1: Начално свързване и конфигуриране

Готов за DeltaV™

Ако шлюзът е бил поръчан като DeltaV Ready (Протоколи с данни, код 5), тогава не се изисква извършването на **Стъпка 1: Начално свързване и конфигуриране**. Преминете към **Стъпка 2: Физически монтаж** и свържете Шлюза към DeltaV 10.3 или по-нова контролна мрежа.

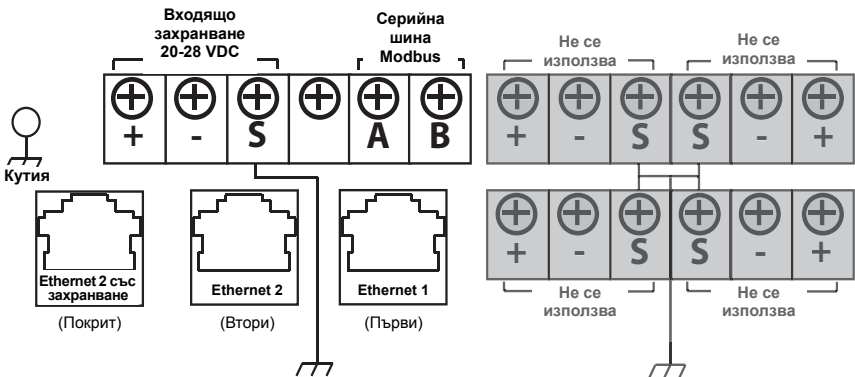
Начално свързване и конфигуриране

За да се конфигурира безжичният смарт шлюз, трябва да бъде създадена локална връзка между персонален/преносим компютър и шлюза.

Електрозахранване на шлюза

За да се захрани шлюзът чрез свързване към източник на 24 V прав ток (номинално напрежение), е необходимо настолно електрозахранване с най-малко 250 mA към електрозахранващите клеми.

Фигура 1. Схема на клеморедата на шлюза



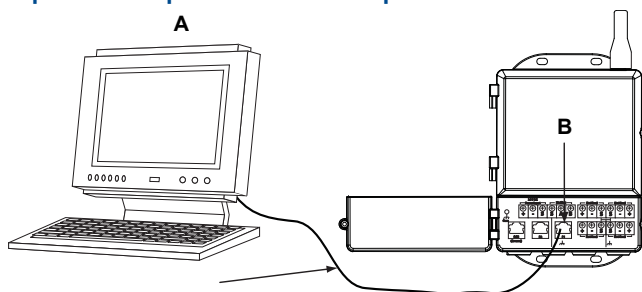
Установяване на връзка

Забележка

За информация как да свържете компютър с Windows 7 вижте техническата забележка (документ номер 00840-0900-4420).

1. Свържете персоналния/преносимия компютър с конектора на Ethernet 1 (основен) на шлюза.

Фигура 2. Илюстрация на кабелната връзка между Шлюза и персонален/преносим компютър

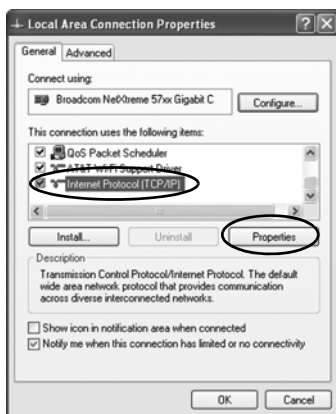


- A. Персонален/преносим компютър
B. Конектор на Ethernet 1

▲ ПРЕДУПРЕЖДЕНИЕ

Не свързвайте към Ethernet 2 с порт на електрозахранването (закрит). Този порт е източник на електрозахранване и може да повреди персоналния/преносимия компютър.

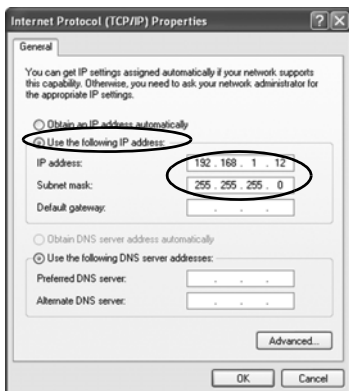
2. За да направите настройките на персоналния/преносимия компютър, отидете на **Start>Settings>Network Connections** (Начало>Настройки>Мрежови връзки).
 - a. Изберете **Local Area Connection** (Локална връзка).
 - b. Чрез щракване с десния бутон изберете **Properties** (Свойства).
 - c. Изберете **Internet Protocol (TCP/IP)** (Интернет протокол (TCP/IP)), след което щракнете върху бутона **Properties** (Свойства).



Забележка

Ако персоналният/преносимият компютър е част от друга мрежа, запишете настоящия IP адрес и другите настройки, за да може компютърът да бъде върнат към първоначалната мрежа след конфигурирането на шлюза.

- d. Изберете бутона **Use the following IP address** (Използвай следния IP адрес).



- e. В полето IP address (IP адрес) въведете **192.168.1.12**.
- f. В полето Subnet mask (Подмрежова маска) въведете **255.255.255.0**.
- g. В прозореца Properties (Свойства) на Internet Protocol (TCP/IP) (Интернет протокол (TCP/IP)) изберете **ОК**.
- h. В прозореца Local Area Connection Properties (Свойства на локалната връзка) изберете **ОК**.

Забележка

Свързването към спомагателния етернет порт на шлюза изисква различни мрежови настройки. Разгледайте [Таблица 1](#) за допълнителни мрежови настройки.

Таблица 1. IP адреси по подразбиране

	Шлюз	Персонален/преносим компютър
Ethernet 1	192.168.1.10	192.168.1.12
Ethernet 2	192.168.2.10	192.168.2.12
Ethernet 1 (готов за DeltaV)	10.5.255.254	10.5.255.200
Ethernet 2 (готов за DeltaV)	10.9.255.254	10.9.255.200

Таблица 2. Подмрежови настройки

Маска на подмрежа	
По подразбиране	255.255.255.0
DeltaV	255.254.0.0

3. Деактивирайте прокси сървърите.
 - a. Отворете стандартен уеб браузър (Internet Explorer, Mozilla Firefox или друг).
 - b. Навигирайте към **Tools>Internet Options>Connections>LAN Settings** (Инструменти>Опции за интернет>Връзки>Настройки на LAN).



- c. Премахнете отметката в квадратчето под *Proxy Server* (Прокси сървър).



Конфигуриране на безжичния смарт шлюз

За да завършите началната конфигурация на шлюза:

1. Отидете на уеб страницата на шлюза по подразбиране на адрес <https://192.168.1.10>.
 - a. В полето *User name* (Потребителско име) въведете **admin** (администратор).
 - b. В полето *Password* (Парола) въведете **default** (По подразбиране).

Фигура 3. Екран за влизане в шлюза

Unlock?

Please enter your password to unlock this section.

Username

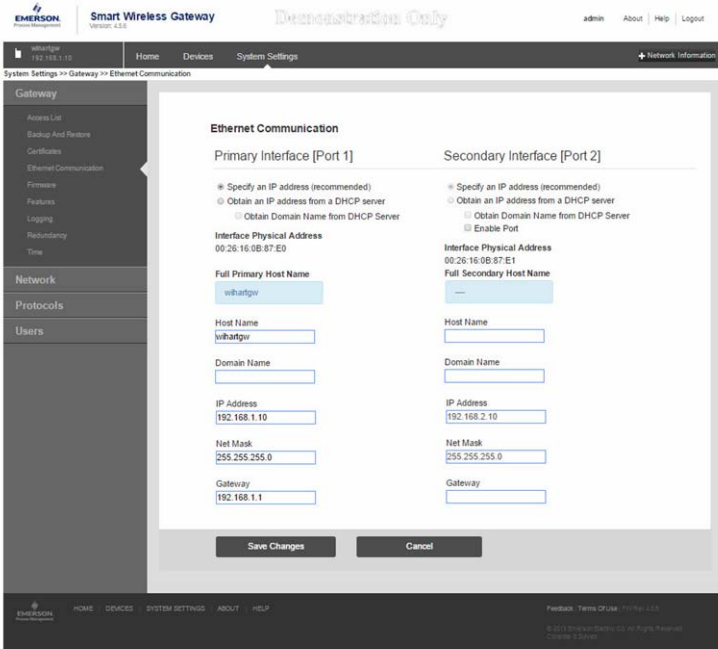
Password

Do not attempt to log on unless you are an authorized user. Unauthorized access will be prosecuted to the fullest extent of the law.

Login

2. Придвигете се до **System Settings>Gateway>Ethernet Communication** (Системни настройки>Шлюз>Ethernet комуникация), за да въведете мрежовите настройки.
 - a. Конфигурирайте статичен IP адрес или настройте за DHCP и въведете Hostname (Име на хоста).
 - b. Рестартирайте приложението от **System Settings>Gateway>Backup And Restore>Restart App** (Системни настройки>Шлюз>Резервно копие и възстановяване>Рестартиране на приложението).

3. Изключете електрозахранването и Ethernet от шлюза.

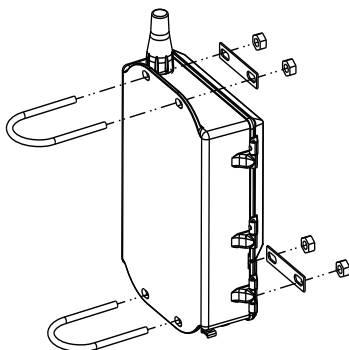


Стъпка 2: Физически монтаж

Монтиране на тръба

Необходими инструменти:

- 51 mm (2-in.) монтажна тръба или мачта
- Два 7,9 мм (⁵/₁₆-инчови) U-образни болтове, предоставени с шлюза
- ¹/₂-инчов глух гаечен ключ



За да монтирате Шлюза в тръбен монтаж:

1. Поставете един U-образен болт около тръбата през горните монтажни отвори на капака на шлюза и през вложката.
2. Използвайте ¹/₂-инчов глух гаечен ключ, за да затегнете гайките към U-образния болт.
3. Повторете с втория U-образен болт и спуснете надолу монтажните отвори.

Най-добра практика

Ако шлюзът е бил поръчан с Изходен код 2, сложете втори кабел за Ethernet, когато монтирате кабелопровод от шлюза до удобно място в помещението, за да улесните бъдещи промени в конфигурацията.

Дистанционна антена (незадължителна)

Опциите на дистанционната антена осигуряват гъвкавост при монтаж на шлюза на базата на безжично свързване, мълниезащита и текущи работни практики.

ПРЕДУПРЕЖДЕНИЕ

При монтиране на дистанционната антена за безжичния смарт шлюз използвайте установените процедури за безопасност, за да избегнете падане или контакт с електрически проводници под високо напрежение.

Монтирайте компонентите на дистанционната антена за безжичния смарт шлюз в съответствие с местните и националните електрически правилници и използвайте най-добрите практики за мълниезащита.

Преди монтаж се консултирайте с местен специалист по електроснабдяване, електротехник или ръководител на работното звено.

Опцията за дистанционна антена на безжичния смарт шлюз е специално проектирана да предоставя гъвкавост на монтажа, като същевременно оптимизира безжичната функционалност и поддържа местните одобрения на спектъра. За да се поддържа безжичната функционалност и за да се избегне несъответствие с местните разпоредби относно спектъра, не променяйте дължината на кабела или вида на антената.

Ако комплектът на дистанционната антена не се монтира съгласно тези инструкции, Emerson Process Management не носи отговорност за безжичната функционалност или за несъответствие на спектъра с местните разпоредби.

Комплектът на дистанционната антена включва коаксиален уплътнител за кабелните връзки за мълниеотвода и антената.

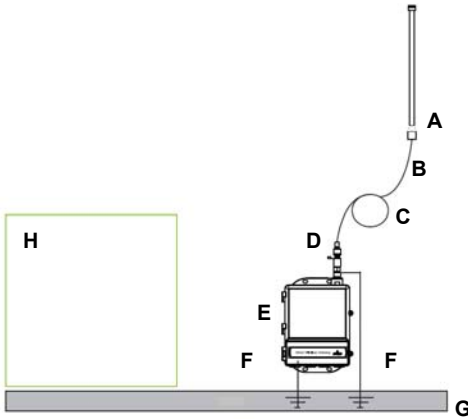
Намерете място, където дистанционната антена има оптимална безжична функционалност. В идеалния случай тя трябва да бъде на 4,6–7,6 м (15–25 ft.) над земята или на 2 м (6 ft.) над препятствия или значима инфраструктура. За да монтирате дистанционната антена, използвайте една от следните процедури:

Монтиране на опция WL2/WN2 (външни приложения)

1. Монтирайте антената на тръбна мачта с размер 1,5–2 инча с помощта на предоставеното оборудване.
2. Свържете мълниеотвода директно върху горната част на шлюза.
3. Монтирайте заземителната клема, застопорете шайбата и гайката върху мълниеотвода.
4. Свържете антената към мълниеотвода, като използвате предоставения коаксиален кабел, уверявайки се че кондензоуловителят е не по-близо от 0,3 m (1 ft.) от мълниеотвода.
5. Използвайте коаксиалния уплътнител, за да уплътните всяка връзка между безжичния уред, мълниеотвода, кабела и антената.
6. Уверете се, че монтажната мачта, мълниеотводът и шлюзът са заземени съгласно местните/националните правилници за електрически монтаж.

Неизползваната част от коаксиалния кабел трябва да бъде оформена във вид на намотка от 0,3 м (12 инча).

Фигура 4. Монтиране на опция WL2/WN2



A. Дистанционна антена
 B. Кабел
 C. Кондензоуловител
 D. Мълниеотвод

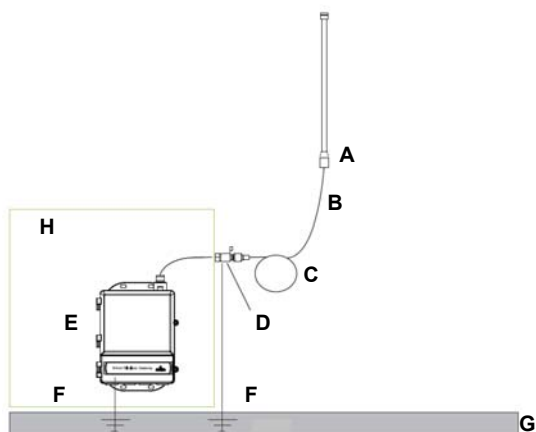
E. Шлюз
 F. Заземяване
 G. Земя
 H. Контролна сграда

Монтиране на опция WL3/WL4 (приложения на открито и закрито)

1. Монтирайте антената на тръбна мачта с размер 1,5–2 инча с помощта на предоставеното оборудване.
2. Монтирайте мълниеотвода близо до изхода на сградата.
3. Монтирайте заземителната клемма, застопорете шайбата и гайката върху мълниеотвода.
4. Свържете антената към мълниеотвода, като използвате предоставения коаксиален кабел, уверявайки се че кондензоуловителят е не по-близо от 0,3 m (1 ft.) от мълниеотвода.
5. Свържете мълниеотвода към шлюза, като използвате предоставения коаксиален кабел.
6. Използвайте коаксиалния уплътнител, за да уплътните всяка връзка между безжичния полеви уред, мълниеотвода, кабела и антената.
7. Уверете се, че монтажната мачта, мълниеотводът и шлюзът са заземени съгласно местните/национални наредби за електрически монтаж.

Неизползваната част от коаксиалния кабел трябва да бъде оформена във вид на намотка от 0,3 м (12 инча).

Фигура 5. Монтиране на опция WL3/WL4



A. Дистанционна антена
B. Кабел
C. Кондензоуловител
D. Мълниеотвод

E. Шлюз
F. Заземяване
G. Земя
H. Контролна сграда

Забележка: Необходима е защита от въздействие на климата!

Комплектът на дистанционната антена включва коаксиален уплътнител за кабелните връзки на мълниеотвода, антената и шлюза. Коаксиалният уплътнител трябва да се постави, за да гарантира работата на безжичната мрежа на обекта. Вижте [Фигура 6](#) за информация как да изградите защита за въздействие от климата.

Фигура 6. Нанасяне на коаксиален уплътнител върху кабелните връзки.

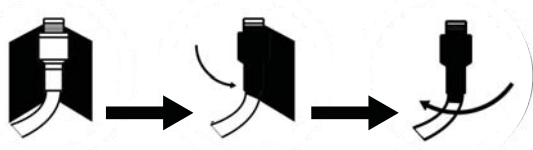
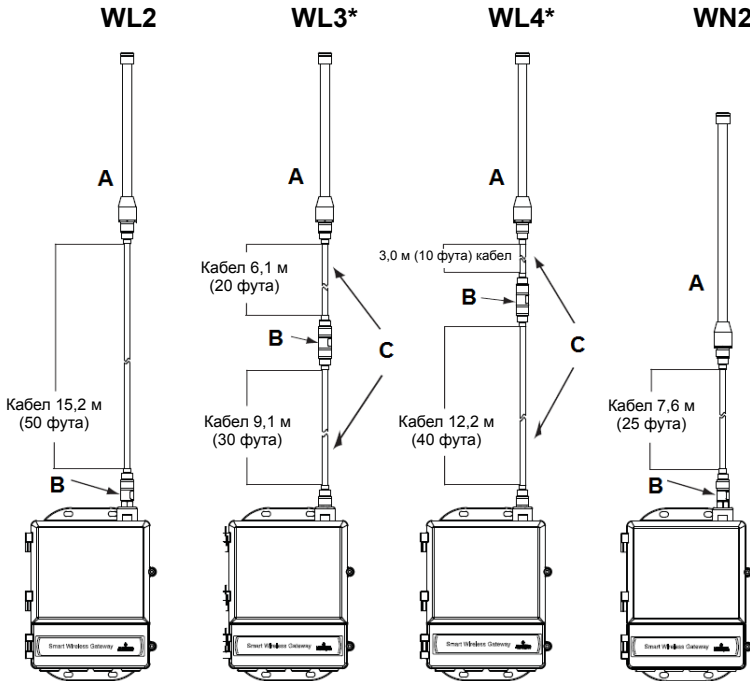


Таблица 3. Опции на комплекта на дистанционна антена

Опция комплект	Антена	Кабел 1	Кабел 2	Мълниеотвод
WL2	1/2 Дължина на вълната при дипол, всепосочна +6 dB усилване	15,2 м (50 фута) LMR-400	Неприложимо	Челен монтаж, жак към гнездо Тръба за изпускане на газ 0,5 dB загуба при включване
WL3	1/2 Дължина на вълната при дипол, всепосочна +6 dB усилване	9,1 м (30 фута) LMR-400	6,1 м (20 фута) LMR-400	На една линия, жак към жак Тръба за изпускане на газ 0,5 dB загуба при включване
WL4	1/2 Дължина на вълната при дипол, всепосочна +6 dB усилване	12,2 м (40 фута) LMR-400	3,0 м (10 фута) LMR-400	На една линия, жак към жак Тръба за изпускане на газ 0,5 dB загуба при включване
WN2	1/2 Дължина на вълната при дипол, всепосочна +8 dB усилване	7,6 м (25 фута) LMR-400	Неприложимо	Челен монтаж, жак към гнездо Тръба за изпускане на газ 0,5 dB загуба при включване



- A. Антена**
- B. Мълниеотвод**
- C. Сменяеми кабели**

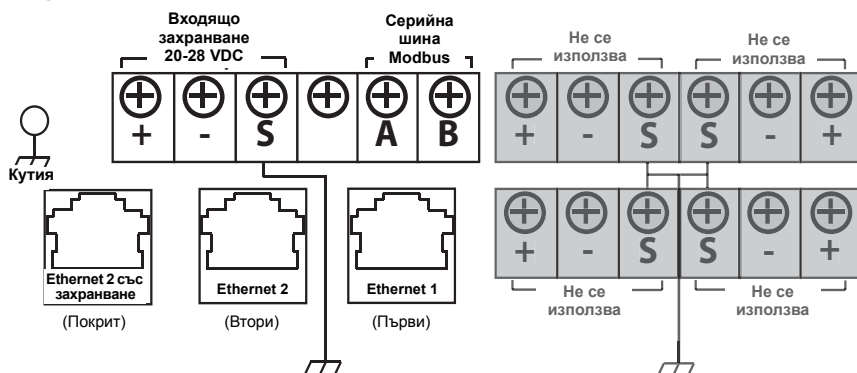
Забележка

Коаксиалните кабели на вариантите WL3 и WL4 за дистанционна антена са сменяеми за удобство на монтажа.

Стъпка 3: Свържете към хост системата

1. Свържете порт Етернет 1 (основен) или серийния изход на шлюза към мрежата на хост системата или серийния вход/изход.
2. При серийна връзка свържете А с А, В с В, като се уверите, че терминирането е коректно и сигурно, за да избегнете проблеми с кабелната връзка.

Фигура 7. Схемата на клеморедата на безжичния смарт шлюз



⚠ ПРЕДУПРЕЖДЕНИЕ

Не свързвайте хост системата към Ethernet 2 с порт за захранване (закрит) на Безжичния смарт шлюз, за да избегнете повреда на системата.

Най-добра практика

Съгласно указанията за безопасност за Emerson *WirelessHART*[®] шлюзът трябва да се свърже към хост системата чрез LAN (Локална мрежа), а не чрез WAN (Разширена мрежа).

За окабеляване на серийната връзка обикновено се използват екранирани кабели тип „усукана двойка“ и стандартната практика е екранировката да се заземява от страната на серийния хост и да се оставя свободна откъм шлюза. За да избегнете проблеми със заземяването, се уверете, че екранът е изолиран.

Захранване

Свържете източник на електрозахранване с постоянно напрежение 24 V и с ток от поне 250 mA към електрозахранващите клеми, като използвате схемата на клеморедата на безжичния смарт шлюз, показана на [Фигура 7](#).

Стъпка 4: Инсталиране на софтуер (по избор)

Софтуерният пакет от 2 диска съдържа помощна програма за защитена начална настройка Security Setup Utility (необходима само за защитени връзки с хоста или OPC комуникации) и AMS Wireless Configurator. Security Setup Utility (Защитена начална настройка) се намира на диск 1. За да инсталирате софтуера:

1. Излезте от/затворете всички програми на Windows, включително работещите във фонов режим, например антивирусен софтуер.
2. Поставете диск 1 в CD/DVD устройството на компютъра.
3. Следвайте указанията на командния ред.

AMS Wireless Configurator се намира на диск 2. За да инсталирате софтуера:

1. Излезте от/затворете всички програми на Windows, включително работещите във фонов режим, например антивирусен софтуер.
2. Поставете диск 2 в CD/DVD устройството на компютъра.
3. Изберете **Install** (Инсталиране) от менюто при започване на началната настройка на AMS Wireless Configurator.
4. Следвайте указанията на командния ред.
5. Позволете на AMS Wireless Configurator да рестартира компютъра.
6. Не изваждайте диска от CD/DVD устройството.

Забележка

Инсталацията ще се възобнови автоматично, след като влезете в системата.

7. Следвайте указанията на командния ред.

Забележка

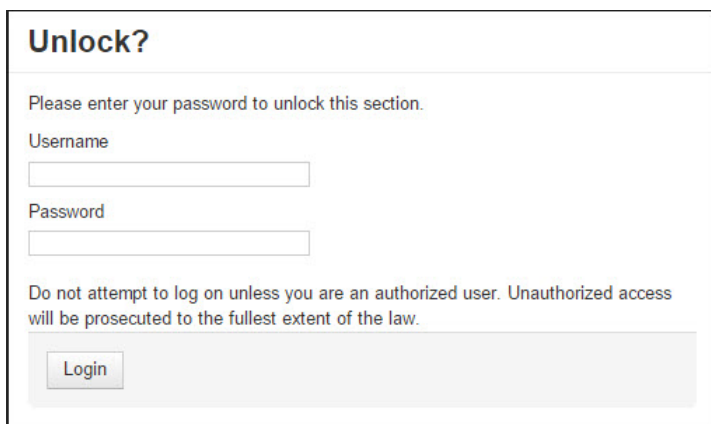
Ако функцията за автоматично стартиране е деактивирана в компютъра или инсталацията не започне автоматично, щракнете двукратно върху **D:\SETUP.EXE** (където D е CD/DVD устройството на компютъра) и след това върху **OK**.

За повече информация относно програмата Security Setup Utility и AMS Wireless Configurator прегледайте справочника за безжичния смарт шлюз (документ номер 00809-0200-4420).

Стъпка 5: Проверете операциите

Операциите се проверяват чрез уеб интерфейс, като от който и да е персонален компютър в мрежата на хост системата се отвори уеб браузър и в адресната лента се въведе IP адресът на шлюза или DHCP името на хоста. Ако шлюзът е бил правилно свързан и конфигуриран, ще се покаже предупреждението за защита, последвано от екрана за влизане.

Фигура 8. Екран за влизане в шлюза



Unlock?

Please enter your password to unlock this section.

Username

Password

Do not attempt to log on unless you are an authorized user. Unauthorized access will be prosecuted to the fullest extent of the law.

Login

Шлюзът вече е подготвен за интегриране в хост системата. Ако с шлюза са доставени безжични устройства за обекта, те са били предварително конфигурирани със същия Network ID (Идентификационен номер на мрежата) и Join Key (Ключ за присъединяване). След като устройствата на обекта бъдат включени към електрозахранването, те ще се покажат в безжичната мрежа и комуникациите могат да се проверят от раздела Explore (Преглед) с помощта на уеб интерфейса. Необходимото време за създаване на мрежата зависи от броя на устройствата.

За по-подробни инструкции за монтаж разгледайте справочното ръководство за безжичния смарт шлюз (документ номер 00809-0200-4420). За поддръжка и интегриране на софтуер позвънете на глобалния сервизен център на Emerson.

Глобален сервизен център на Emerson
Поддръжка и интегриране на софтуер:

САЩ: 1 800 833 8314

Международен: 63 2 702 1111

Сертификати за продукта

Одобрени места на производство

Rosemount Inc. – Chanhassen, Minnesota, САЩ
Emerson Process Management GmbH & Co. – Karlstein, Германия
Emerson Process Management Asia Pacific Private Limited – Сингапур
Beijing Rosemount Far East Instrument Co., Limited – Beijing, Китай

Съответствие с телекомуникационните разпоредби

Всички безжични устройства трябва да бъдат сертифицирани, за да се гарантира, че отговарят на разпоредбите относно ползването на радиочестотния спектър. В почти всички държави се изисква този тип сертифициране на продуктите. Emerson работи съвместно с държавни агенции по целия свят, за да достави продукти, които са изцяло съвместими, и за да премахне риска от неспазване на държавните разпоредби или закони, които регламентират употребата на безжични устройства.

FCC и IC

Това устройство съответства на Част 15 от разпоредбите на FCC. Работата с него подлежи на съблюдаване на следните условия: Устройството не може да причинява вредни смущения. Устройството трябва да приема всички входящи смущения, включително смущения, които биха могли да причинят нежелана работа. Това устройство трябва да бъде инсталирано, така че антената да е разположена на минимално отстоящо разстояние 20 см от всички лица.

Сертификати за обичайни местоположения по FM

Стандартно шлюзът е изследван и тестван, за да се определи дали дизайнът отговаря на основните електрически, механични и пожаробезопасни изисквания по FM, национално призната тестова лаборатория (NRTL), акредитирана от Федералната администрация по трудова безопасност и здраве (OSHA).

Информация за директиви на Европейския съюз

Копие от ЕО декларацията за съответствие може да се намери в края на Ръководството за бързо пускане в експлоатация. Последната версия на ЕО декларацията за съответствие се намира на www.rosemount.com.

Северна Америка

- N5** Раздел 2, незапалим по FM
Сертификат: 3028321
Невъзпламенима среда за Клас I, Раздел 2, Групи А, В, С и D.
Защитен от прахово запалване за Клас II, III, Раздел 1, Групи Е, F и G.
Корпус тип 4X
Температурен код: T4 ($-40^{\circ}\text{C} \leq T_a \leq 60^{\circ}\text{C}$)

Канадска асоциация по стандартизация (CSA)

- N6** Раздел 2 по CSA
Сертификат: 1849337
Подходящи за Клас I, Раздел 2, Групи А, В, С и D.
Монтирайте според чертежа на Rosemount 01420-1011.
Температурен код: T4 ($-40^{\circ}\text{C} \leq T_a \leq 60^{\circ}\text{C}$)
CSA корпус тип 4X

Европа

- N1** Тип n по ATEX
Сертификат: Baseefa 07ATEX0056X
ATEX маркировка: Ex II 3 G
Ex nA IIC T4, ($-40^{\circ}\text{C} \leq T_a \leq 65^{\circ}\text{C}$)

Специални условия за безопасна употреба (X):

1. Повърхностното съпротивление на антената е над един гигаом. За да се избегне натрупването на статично електричество, не трябва да забърсвате или почиствате устройството с разтворители или със суха кърпа.
2. Апаратът не може да издържи тест на изолацията при 500 V, изискван от точка 9.4 на EN 60079-15: 2005. Това трябва да се има предвид при инсталирането му.

- ND** Запращане по ATEX
Сертификат: Baseefa 07ATEX0057X
EX II 3 D Ex tc IIIC T135°C Dc, ($-40^{\circ}\text{C} \leq T_a \leq 65^{\circ}\text{C}$)
 $V_{\text{макс.}} = 28 \text{ V}$

Специално условие за безопасна употреба (X):

1. Повърхностното съпротивление на антената е над 1 GΩ. За да се избегне натрупването на статично електричество, не трябва да забърсвате или почиствате устройството с разтворители или със суха кърпа.

- N7** Тип n по IECEx
Сертификат: IECEx BAS 07.0012X
Ex nA IIC T4 Gc, T4 ($-40^{\circ}\text{C} \leq T_a \leq 65^{\circ}\text{C}$)
Номинално напрежение: 28 V

Специални условия за безопасна употреба (X):

1. Апаратът не може да издържи високоволтови изпитвания с 500 V, изисквани по точка 6.8.1 на IEC 60079-15: 2005. Това трябва да се има предвид при монтаж.
2. Повърхностното съпротивление на антената е над един гигаом. За да се избегне натрупването на статично електричество, не трябва да забърсвате или почиствате устройството с разтворители или със суха кърпа.

NF Запрашеност по IECEx
Сертификат: IECEx BAS 07.0013
Ex tc IIIC T135°C Dc, ($-40^{\circ}\text{C} \leq T_a \leq 65^{\circ}\text{C}$)
 $V_{\text{макс.}} = 28 \text{ V}$

Бразилия

- I2** Искробезопасност по INMETRO
Консултирайте се със завода относно наличието.

Комбинация

- KD** Комбинация от N5, N6 и N1

Фигура 9. ЕО декларация за съответствие за безжичен смарт шлюз

ROSEMOUNT	CE
ЕО Декларация за съответствие №: RMD 1067, ред. J	
Ние,	
Rosemount Inc. 8200 Market Boulevard Chanhassen, MN 55317-9685 САЩ	
декларираме на своя собствена отговорност, че продуктът	
Безжичен шлюз Rosemount 1420	
произведен от	
Rosemount Inc. 12001 Technology Drive Eden Prairie, MN 55344-3695 САЩ	" 8200 Market Boulevard Chanhassen, MN 55317-9687 САЩ
за който се отнася тази декларация, е в съответствие с разпоредбите на директивите на Европейската общност, включително последните им изменения, изброени в приложението.	
Заклучението за съответствие се основава на прилагането на хармонизираните стандарти и когато е приложимо, на атестиране от нотифициран орган на Европейската общност, както е показано в приложението.	
Кели Клайн (име – печатни букви)	Вицепрезидент „Световно качество“ (длъжност – печатни букви)
10 май 2013 г. (дата на издаване)	
	

ROSEMOUNT**Приложение****ЕО Декларация за съответствие RMD 1067, ред. J****Директива EMC относно електромагнитната съвместимост (2004/108/ЕО)**

EN 61326-2-3: 2006

Директива R&TTE относно радиосъоръжения и крайни далекосъобщителни устройства (1999/5/ЕО)

Всички модели с „Работна честота и протокол, Код А1“

EN 301 489-17: V1.4.1 2002

EN 60950-1: 2001

EN 300 328 V 1.6.1 (2004-11)



Държава	Ограничение
България	Изисква се общо одобрение за използване на открито и в обществени услуги
Италия	Ако се използва извън собствени съоръжения се изисква общо разрешение
Норвегия	Може да бъде ограничено до географска площ в радиус от 20 km т центъра на Ny-Alesund
Румъния	Вторично използване. Изисква се индивидуален лиценз.



Всички модели с „Работна честота и протокол, код А3“ и „Опция с антена за дистанционен монтаж L“

EN 301 489-17: V2.1.1

EN 61010-1: 2001 второ издание

EN 300 328 V 1.7.1 (2006-10)

Директива ATEX (94/9/ЕО) относно оборудването и защитните системи, предназначени за използване в потенциално експлозивна атмосфера

Baseefa 07ATEX0056X – Сертификат за защита тип n

Оборудване от група II, категория 3 G: Ex nA IIC T4 Gc (-40°C ≤ Ta ≤ +65°C),

Използвани хармонизирани стандарти: EN 60079-15: 2010

Други стандарти: EN 60079-0:2012



ROSEMOUNT

Приложение
ЕО Декларация за съответствие RMD 1067, ред. J

Baseefa 07ATEX0057 – Сертификат за прах

Оборудване от Група II, Категория 3 D: Ex tc IIIС Т135°С Dc (-40°С ≤ Ta ≤ +65°С),
Използвани хармонизирани стандарти: EN 60079-31: 2009
Други стандарти: EN 60079-0:2012

Сертификат за проверка на типа по АТЕХ

Baseefa [Нотифициран орган номер: 1180]
Rockhead Business Park,
Staden Lane
Buxton, Derbyshire
SK179RZ, Обединеното кралство



ROSEMOUNT**ЕО Декларация за съответствие**

№: RMD 1067, ред. J

Ние,

Rosemount Inc.
8200 Market Boulevard
Chanhassen, MN 55317-9685
САЩ

декларираме на своя собствена отговорност, че продуктът

Безжичен шлюз Rosemount 1420

произведен от

Rosemount Inc.
12001 Technology Drive
Eden Prairie, MN 55344-3695
САЩ

и

8200 Market Boulevard
Chanhassen, MN 55317-9687
САЩ

за който се отнася тази декларация, е в съответствие с разпоредбите на директивите на Европейската общност, включително последните им изменения, изброени в приложението.

Заклучението за съответствие се основава на прилагането на хармонизираните стандарти и когато е приложимо, на атестиране от нотифициран орган на Европейската общност, както е показано в приложението.

Вицепрезидент „Световно качество“
 (длъжност – печатни букви)

Кели Клайн
 (име – печатни букви)

10 май 2013 г.
 (дата на издаване)

EMERSON.
 Process Management

ROSEMOUNT**Приложение****ЕО Декларация за съответствие RMD 1067, ред. J****Директива EMC относно електромагнитната съвместимост (2004/108/ЕО)**

EN 61326-2-3: 2006

Директива R&TTE относно радиосъоръжения и крайни далекосъобщителни устройства (1999/5/ЕО)

Всички модели с „Работна честота и протокол, Код А1“

EN 301 489-17: V1.4.1 2002

EN 60950-1: 2001

EN 300 328 V 1.6.1 (2004-11)



Държава	Ограничение
България	Изисква се общо одобрение за използване на открито и в обществени услуги
Италия	Ако се използва извън собствени съоръжения се изисква общо разрешение
Норвегия	Може да бъде ограничено до географска площ в радиус от 20 km т центъра на Ny-Alesund
Румъния	Вторично използване. Изисква се индивидуален лиценз.



Всички модели с „Работна честота и протокол, код А3“ и „Опция с антена за дистанционен монтаж L“

EN 301 489-17: V2.1.1

EN 61010-1: 2001 второ издание

EN 300 328 V 1.7.1 (2006-10)

Директива АТЕХ (94/9/ЕО) относно оборудването и защитните системи, предназначени за използване в потенциално експлозивна атмосфера

Baseefa 07ATEX0056X – Сертификат за защита тип п

Оборудване от група II, категория 3 G; Ex nA IIC T4 Gc (-40°C ≤ Ta ≤ +65°C),

Използвани хармонизирани стандарти: EN 60079-15: 2010

Други стандарти: EN 60079-0:2012



ROSEMOUNT



Приложение

ЕО Декларация за съответствие RMD 1067, ред. J

Baseefa 07ATEX0057 – Сертификат за прах

Оборудване от Група II, Категория 3 D: Ex tc IIIc T135°C Dc (-40°C ≤ Ta ≤ +65°C),
Използвани хармонизирани стандарти: EN 60079-31: 2009
Други стандарти: EN 60079-0:2012

Сертификат за проверка на типа по ATEX

Baseefa [Нотифициран орган номер: 1180]
Rockhead Business Park,
Staden Lane
Buxton, Derbyshire
SK179RZ, Обединеното кралство



Световна централа на Rosemount

Emerson Process Management
6021 Innovation Blvd
Shakopee, MN 55379, САЩ
☎ +1 800 999 9307 или +1 952 906 8888
☎ +1 952 949 7001
✉ RFQ.RMD-RCC@EmersonProcess.com

Регионален офис за Северна Америка

Emerson Process Management
8200 Market Blvd.
Chanhassen, MN 55317, САЩ
☎ +1 800 999 9307 или +1 952 906 8888
☎ +1 952 949 7001
✉ RMT-NA.RCCRFQ@Emerson.com

Регионален офис за Латинска Америка

Emerson Process Management
1300 Concord Terrace, Suite 400
Sunrise, Florida 33323, САЩ
☎ +1 954 846 5030
☎ +1 954 846 5121
✉ RFQ.RMD-RCC@EmersonProcess.com

Регионален офис за Европа

Emerson Process Management Europe GmbH
Neuhofstrasse 19a P.O. Box 1046
CH 6340 Vaar
Швейцария
☎ +41 (0) 41 768 6111
☎ +41 (0) 41 768 6300
✉ RFQ.RMD-RCC@EmersonProcess.com

Регионален офис за

Азиатско-тихоокеански регион

Emerson Process Management Asia Pacific Pte Ltd
1 Pandan Crescent
Сингапур 128461
☎ +65 6777 8211
☎ +65 6777 0947
✉ Enquiries@AP.EmersonProcess.com

Регионален офис за Близкия изток и Африка

Emerson Process Management
Emerson FZE P.O. Box 17033,
Jebel Ali Free Zone - South 2
Dubai, Обединени арабски емирства
☎ +971 4 8118100
☎ +971 4 8865465
✉ RFQ.RMTMEA@Emerson.com

България

Emerson Process Management
ул. „Златен рог“ № 22
София 1407, България
☎ +359 2 962 94 20

Стандартните условия за продажба можете да намерите на:
www.rosemount.com/terms_of_sale.

AMS и емблемата на Emerson са регистрирани търговски марки и сервизни марки на Emerson Electric Co. Rosemount и рекламният символ на Rosemount са регистрирани търговски марки на Rosemount Inc. DeltaV е търговска марка на Rosemount, Inc. Microsoft и Internet Explorer са регистрирани търговски марки на Microsoft Corporation в САЩ и други държави. Windows е търговска марка на Microsoft Corporation в САЩ и други държави. Mozilla Firefox е регистрирана търговска марка на The Mozilla Foundation. WirelessHART е регистрирана търговска марка на HART Communication Foundation. Всички други отличителни знаци са собственост на съответните им притежатели.
© 2015 Rosemount Inc. Всички права запазени.