

Indicateur Eagle Eye de Rosemount

Etape 1 : Emplacement et orientation

Etape 2 : Montage

Etape 3 : Exploitation

Etape 4 : Etalonnage

Etape 5 : Mise hors service (si nécessaire)

Certification



ROSEMOUNT

www.rosemount.com



EMERSON
Process Management

Indicateur Eagle Eye de Rosemount

© 2007 Rosemount, Inc. Tous droits réservés. Toutes les marques sont la propriété de leurs propriétaires respectifs.

Rosemount Inc.

8200 Market Boulevard
Chanhassen, MN 55317 États-Unis
Tél. : (US) (800) 999-9307
Tél. : (Int.) (952) 906-8888
Fax : (952) 949-7001

Emerson Process Management

14, rue Edison
B. P. 21
F - 69671 Bron Cedex
France
Tél. : (33) 4 72 15 98 00
Fax : (33) 4 72 15 98 99
www.emersonprocess.fr

Emerson Process Management AG

Blegistrasse 21
CH-6341 Baar
Suisse
Tél. : (41) 41 768 61 11
Fax : (41) 41 761 87 40
E-mail : info.ch@EmersonProcess.com
www.emersonprocess.ch

Emerson Process Management nv/sa

De Kleetlaan, 4
B-1831 Diegem
Belgique
Tél. : (32) 2 716 7711
Fax : (32) 2 725 83 00
www.emersonprocess.be

Emerson Process Management GmbH & Co. OHG

Argelsrieder Feld 3
82234 Wessling
Allemagne
Tél. : 49 (8153) 9390
Fax : 49 (8153) 939172

Emerson Process Management Asia Pacific Private Limited

1 Pandan Crescent
Singapour 128461
Tél. : (65) 6777 8211
Fax : (65) 6777 0947/65 6777 0743

Beijing Rosemount Far East Instrument Co., Limited

No. 6 North Street,
Hepingli, Dong Cheng District
Pékin 100013, Chine
Tél. : (86) (10) 6428 2233
Fax : (86) (10) 6422 8586

AVIS IMPORTANT

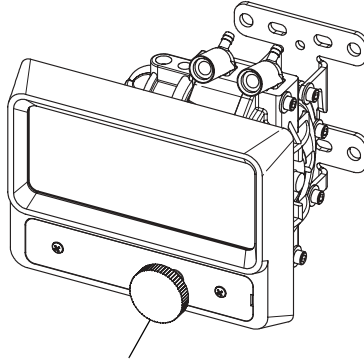
Ce guide d'installation fournit les recommandations standard pour le système Eagle Eye de Rosemount pour pompes d'incendie. Il ne fournit pas les instructions concernant la configuration, les diagnostics, l'entretien, le dépannage et les installations antidéflagrantes, non incendiaires et de sécurité intrinsèque. Voir la fiche de spécifications du modèle Rosemount Eagle Eye (document n° 00813-0103-4830) ou le guide condensé du modèle Eagle Eye (document n° 00825-0103-4833) pour plus d'informations. Ces documents sont également disponibles sur le site www.rosemount.com.

AVERTISSEMENT

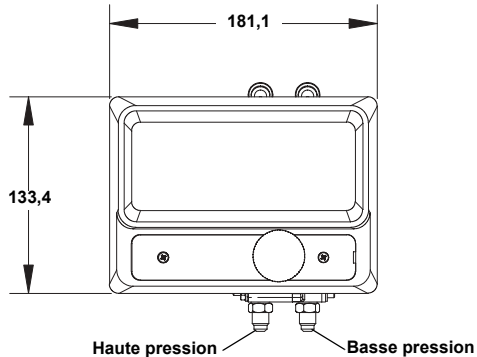
Des fuites de procédé peuvent causer des blessures graves, voire mortelles. Pour éviter des fuites de procédé, n'utiliser que des joints conçus pour assurer l'étanchéité avec la bride et les joints toriques utilisés. Une température élevée du fluide procédé peut chauffer l'Annubar modèle 485 et provoquer des brûlures.

VUE ÉCLATÉE

Vu de face



Bouton de réglage du zéro

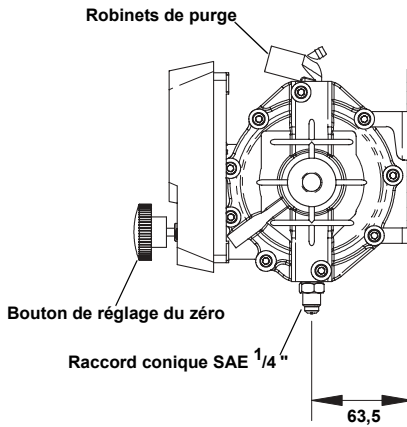
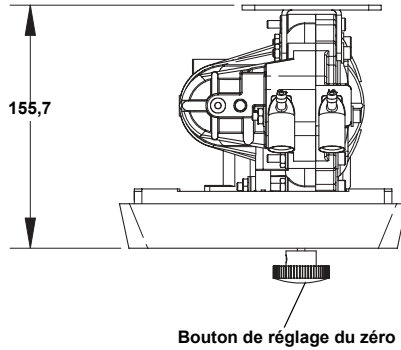


Les dimensions sont en millimètres

21-49000-901B, 901C

Indicateur Eagle Eye de Rosemount

Vue latérale



Les dimensions sont en millimètres

21-490000-901D, 901A

ETAPE 1 : EMBLACEMENT ET ORIENTATION

Orientation

Ligne horizontale

Pour permettre la purge du procédé, la sonde doit être située dans la moitié supérieure de la conduite si le procédé est un gaz et dans la moitié inférieure de la conduite si le procédé est un liquide.

Figure 1. Gaz

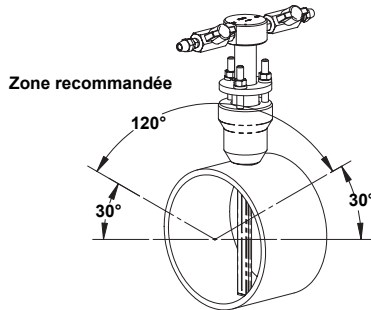
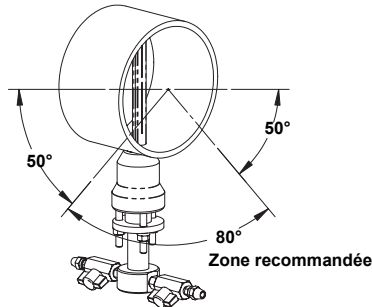


Figure 2. Liquide



21-490000-902B

21-490000-902C

Indicateur Eagle Eye de Rosemount

ETAPE 1 (SUITE)

Ligne verticale

La sonde peut être installée dans toutes les positions autour de la circonférence de la conduite dès lors que les événements sont placés correctement pour les opérations de purge. Les résultats optimums pour les applications sur liquide sont obtenus lorsque le débit est montant. Pour les applications sur air ou sur gaz, un débit descendant est recommandé, mais un flux montant est acceptable.

Figure 3. Liquide

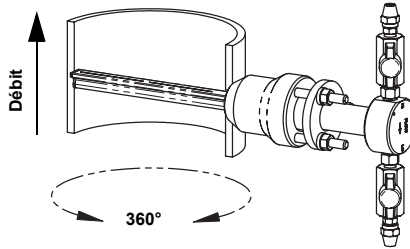
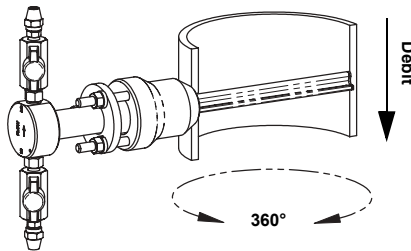


Figure 4. Gaz



21-490000-903B

21-490000-903B

ETAPE 1 (SUITE)

Indicateurs fixes

Installer l'indicateur avec le cadran en position horizontale. Vérifier la position avec un niveau. L'indicateur doit être installé à $\pm 30^\circ$ par rapport à la verticale.

Figure 5. Vue de face

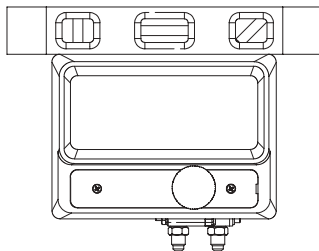
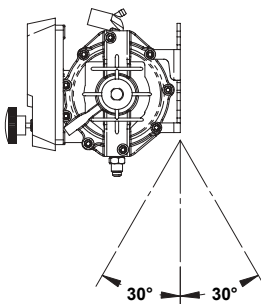


Figure 6. Vue de côté



21-490000-907F

REMARQUE

L'utilisation dans toute autre position nécessite un réétalonnage.

Indicateur Eagle Eye de Rosemount

ETAPE 1 (SUITE)

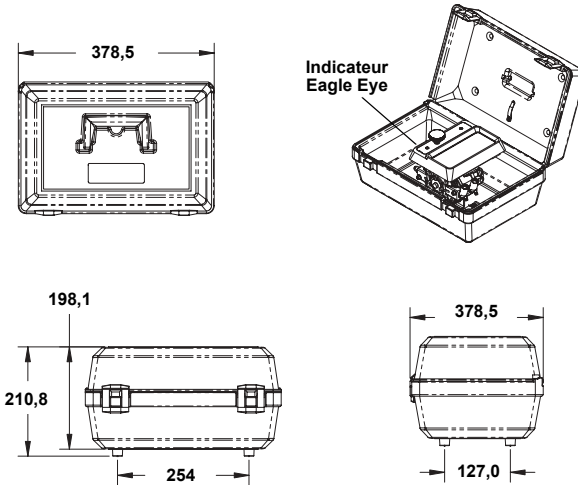
Indicateurs portables

Les indicateurs portables doivent être utilisé avec le cadran en position verticale.

REMARQUE

L'utilisation dans toute autre position nécessite un réétalonnage.

Figure 7. Boîtier de l'indicateur portable



Les dimensions sont en millimètres

21-490000-908A, 908B, 908C, 908D

ETAPE 2 : MONTAGE

Montage sur un tube support

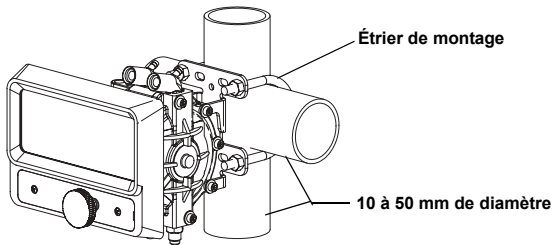
L'indicateur Eagle Eye peut être monté sur un tube support vertical ou horizontal de 10 à 50 mm.

REMARQUE

Une entretoise en bois de 50 x 100 x 20 mm est nécessaire si le diamètre du tube support est compris entre 10 et 25 mm. Le support de montage est pourvu de trous de vis pour fixer l'entretoise.

-
1. Insérer deux étriers par les grands trous du support de montage l'indicateur.
 2. Serrer les boulons de fixation des étriers à 5,6 N.m maximum.

Figure 8. Montage sur tube support



21-480000-904A

Indicateur Eagle Eye de Rosemount

ETAPE 2 (SUITE)

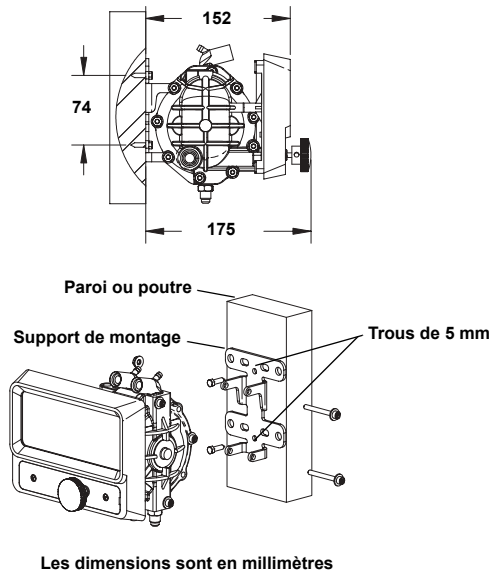
Montage sur paroi

Pour monter l'indicateur Eagle Eye sur une paroi, démonter le support de montage de l'indicateur pour accéder aux trous de 5 mm du support.

REMARQUE

Retirer uniquement les deux boulons de fixation fixant le support au corps de l'indicateur.

Figure 9. Montage sur paroi



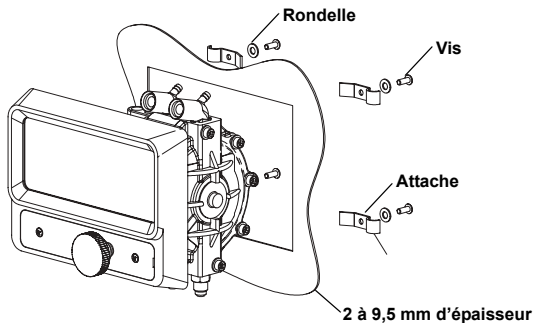
21-490000-905A, 905B

ETAPE 2 (SUITE)

Montage affleurant sur panneau

L'indicateur peut être installé sur un panneau de 2 à 6 mm d'épaisseur. La taille exacte de la découpe du panneau est de 12 mm de haut par 16,5 mm de large. Des attaches sont fournies pour le montage affleurant sur panneau.

Figure 10. Montage affleurant sur un panneau



Les dimensions sont en millimètres

21-490000-906B

Indicateur Eagle Eye de Rosemount

ETAPE 3 : EXPLOITATION

Egalisation du système

1. Monter l'indicateur Eagle Eye en position verticale mais ne pas le connecter à l'Annubar.
2. Retirer la plaque d'accès du couvercle en dévissant les deux vis du couvercle avant et en extrayant délicatement le couvercle du côté droit pour accéder au robinet d'égalisation.

Le robinet d'égalisation fourni un passage entre les côtés haute et basse pression de l'indicateur.

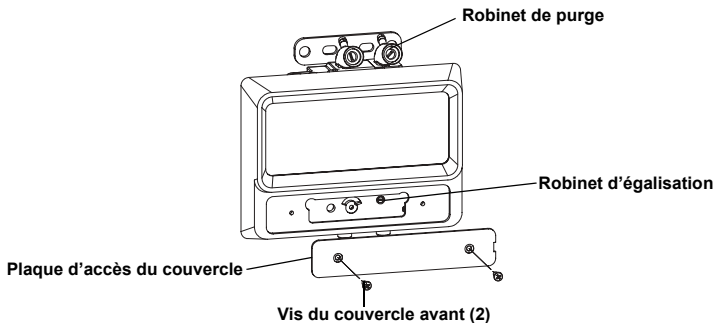
- Une rotation dans le sens horaire de la vis ferme le robinet.
- Une rotation dans le sens anti-horaire de la vis ouvre le robinet.
- Le passage de la position complètement fermée à la position complètement ouverte nécessite entre 1 1/2 et 2 tours.

Le robinet d'égalisation est utilisé lors du processus de purge (voir « Purge ou drainage du système »).

REMARQUE

Les indicateurs portables sont livrés avec un bouton d'égalisation externe (standard).

Figure 11. Robinet d'égalisation



21-490000-909A

ETAPE 3 (SUITE)

Connexion de l'instrument

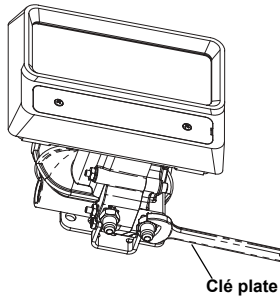
A l'Annubar 485 de Rosemount

1. Fermer toutes les vannes de l'Annubar.
2. Connecter les tubes de l'indicateur à l'Annubar.

A l'Eagle Eye de Rosemount

1. Fermer toutes les vannes du système.
2. S'assurer que tous les raccords sont correctement installés.
3. Fixer les tubes à l'indicateur.
4. Utiliser une clé plate pour empêcher les raccords de l'indicateur de tourner lors de la connexion des tubes.

Figure 12. Connexion de l'indicateur



21-490000-910A

ATTENTION

S'assurer de connecter le côté haute pression de l'indicateur Eagle Eye au côté haute pression de l'Annubar. Le côté haute pression est clairement repéré sur l'Annubar et l'indicateur Eagle Eye.

Indicateur Eagle Eye de Rosemount

ETAPE 3 (SUITE)

Purge ou drainage du système

Une fois que toutes les connexions ont été effectuées, le système doit être purgé. Pour les applications sur air, toute eau ou tout condensat doit être drainé du tube de connexion et de l'indicateur avant d'effectuer des relevés. Pour des applications sur eau, tout l'air présent dans les conduites de connexion et dans l'indicateur doit être purgé avec de l'eau froide.

1. Installer un tube de drainage en plastique sur les robinets de purge et acheminer le tube vers un système d'évacuation.
2. Ouvrir le robinet d'égalisation.
3. Ouvrir les deux robinets de purge d'un tour dans le sens anti-horaire.
4. Ouvrir lentement le robinet basse pression de l'Annubar juste assez pour faire circuler un filet lent mais constant d'eau dans l'indicateur Eagle Eye.
5. Ouvrir de façon similaire le robinet haute pression de l'Annubar.
6. Lorsque le liquide sortant du robinet de purge ne contient plus d'air, fermer d'abord le robinet de purge basse pression, puis le robinet de purge haute pression.
7. Fermer lentement le robinet d'égalisation.
8. Remplacer la plaque d'accès.

REMARQUE

L'aiguille peut indiquer une valeur supérieure à zéro lorsque l'égaliseur est ouvert. Cette valeur indique la chute de pression dans l'égaliseur.

L'indicateur doit être purgé après chaque arrêt du système.

ETAPE 4 : ETALONNAGE

L'Eagle Eye est étalonné en usine et n'a en principe pas besoin d'être à nouveau étalonné sur site. Le point d'étalonnage pleine échelle est indiqué au revers de l'indicateur (en regard de « Scale/Reading » sur l'étiquette noire et argent).

ETAPE 5 : MISE HORS SERVICE (SI NÉCESSAIRE)

1. Fermer les robinets du système au niveau de l'Annubar.
2. Ouvrir l'égaliseur en tournant le robinet d'égalisation dans le sens anti-horaire.
3. Déconnecter tous les tubes, si nécessaire.

ATTENTION

Si l'Eagle Eye doit être soumis à des températures inférieures à 0 °C, toute l'eau doit être drainée pour éviter tout dommage.

Pour éviter les blessures lors du retrait de la sonde Annubar de la conduite, éliminer toute pression dans la conduite et drainer cette dernière avant de desserrer le raccord de compression Pak-Lok.

CERTIFICATION

Pompe d'incendie 415 Rosemount approuvée par Factory Mutual.