

# 罗斯蒙特 2090F 卫生型压力变送器

- 符合 3-A<sup>®</sup> 卫生标准
- 用于过程温度最高 140°C (284°F) 的 CIP/SIP 管道系统
- 从 0–1.5 到 0–300 psi 绝压或表压范围
- 使用 1½ 英寸或 2 英寸 Tri-Clamp<sup>®</sup> (三卡箍) 连接安装
- 采用单填充液传感器系统实现可靠性和优异的精确性



## 目录

订购信息. . . . .	第 3 页
规格. . . . .	第 5 页
产品认证. . . . .	第 6 页
尺寸图示. . . . .	第 8 页

# Rosemount 2090F

## 针对医药和餐饮行业的精确、稳定、可靠压力测量

### 符合 3-A 卫生标准

2090F 是符合 3-A 卫生标准的微处理器型智能压力变送器。卫生型设计还提供易于清洁和能够承受热冲击的产品接触表面。

### 用于温度上限为 140°C (284°F) 的 CIP/SIP 应用

2090F 提供精确、温度、可靠的压力测量能力，是医药和餐饮应用的理想选择，包括用过程温度最高 140°C (284°F) 的 CIP/SIP 应用。

### 绝压或表压范围从 0–1.5 到 0–300 psi，量程比为 20:1

利用较高的量程比，仅需三个变送器量程范围即可测量从

1.5 psi 到 300 psi 的压力，从而减少储备仪表数量。

### 使用 1½ 英寸或 2 英寸三卡箍连接安装

2090F 有专门为卫生应用设计的 1½ 英寸和 2 英寸三卡箍过程连接件，以便与标准卫生配件连接，而无需专用安装硬件。

### 采用单填充液传感器系统实现可靠性和优异的精确性

2090F 传感器采用填充有 Neobee M-20 填充液的单填充液系统，该填充液被 FDA 批准为一种间接食品添加剂。其优点有：高可靠性，填充油少，可减少温度影响，由于具有全方位传感器补偿能力而实现优异的精确性。

## 罗斯蒙特压力方案

### 罗斯蒙特 3051S 系列仪表

规模可变的压力、流量和液位测量方案，可改善安装与维护工作。

### 罗斯蒙特 3095 多变量™ 质量流量变送器

精确测量差压、静压和过程温度，动态计算全方位补偿质量流量。

### 罗斯蒙特 304、305 和 306 一体化集管

集管在工厂组装、校准，并进行密封测试，可节省现场安装开支。

### 罗斯蒙特 1199 膜片密封

提供可靠的远程过程压力测量能力，保护变送器不受高温、腐蚀性或粘性流体的影响。

### 阿牛巴流量计系列：罗斯蒙特 3051SFA、3095MFA 和 485

最新的第五代罗斯蒙特 485 阿牛巴与 3051S 或 3095MV 多变量变送器的结合创造出高精度、高重复性和高可靠性的插入型流量计。

### 紧凑型孔板流量计系列：罗斯蒙特 3051SFC、3095MFC 和 405

紧凑型孔板流量计可安装在 600 级 (PN100) 以下的现有法兰之间。在紧密配合应用中，有调整型孔板，直管段上游仅需二倍管道直径长度。

### 一体化孔板流量计系列：罗斯蒙特 3051SFP、3095MFP 和 1195

这些一体化孔板流量计消除了较小孔板设施中被放大的不精确性。流量计全面组装并随时可以安装，从而节省开支并简化安装。

### 孔板一次元件系统：罗斯蒙特 1495 和 1595 孔板、1496 取压法兰和 1497 法兰直管段

广泛的孔板、取压法兰和法兰直管段产品，易于指定和订购。1595 调整型孔板在紧密配合应用中具有优异的性能。

## 订购信息

表 1。罗斯蒙特 2090F 卫生型压力变送器订购信息

★ 标准产品表示最普通的选项。为了实现最佳发货时间，建议选择带星号的选项(★)。

扩展产品在接收订单后制造，且需要额外的交货提前时间。

型号	产品描述			
2090F	卫生型压力变送器			
<b>变送器类型</b>				
<b>标准</b>				<b>标准</b>
A	绝压			★
G	表压			★
<b>压力范围</b>				
	范围	最小量程	URL/ 传感器量程上限	
<b>标准</b>				<b>标准</b>
1	0–2 bar (0–30 psi)	103 mbar (1.5 psi)	2.06 bar (30 psi)	★
2	0–10.3 bar (0–150 psi)	517 mbar (7.5 psi)	10.34 bar (150 psi)	★
3	0–20.7 bar (0–300 psi)	2.76 bar (40 psi)	20.68 bar (300 psi)	★
<b>输出</b>				
<b>标准</b>				<b>标准</b>
S	4–20mA dc/ 数字 HART 协议			★
<b>结构材料</b>				
	过程连接	隔膜	油液填充	
<b>标准</b>				<b>标准</b>
2D	316L 不锈钢	316L 不锈钢	Neobee	★
代码	过程连接			
<b>标准</b>				<b>标准</b>
E	1½ 英寸三卡箍 连接			★
F	2 英寸三卡箍连接			★
<b>导线管入口</b>				
<b>标准</b>				<b>标准</b>
1	½–14 NPT			★
2	M20 × 1.5 (CM 20)			★
<b>选项</b>				
<b>数字显示</b>				
<b>标准</b>				<b>标准</b>
M5	LCD 显示屏，缩放比例为 0–100%			★
M7	LCD 显示屏，特殊结构			★
<b>安装架</b>				
<b>标准</b>				<b>标准</b>
B4	带不锈钢螺栓的不锈钢安装架			★
<b>产品认证</b>				
<b>标准</b>				<b>标准</b>
E5	FM 防爆，防粉尘起火			★
ED	ATEX 隔爆			★
I5	FM 本安，2 区			★
K5	FM 防爆，防粉尘起火，本安，2 区			★
I1	ATEX 本安			★
N1	ATEX n 型			★
C6	CSA 防爆，本安和非易燃			★
KB	FM 与 CSA 防爆、防粉尘起火，本安，2 区			★
KH	FM 核准与 ATEX 防爆和本安			★
ND	ATEX 防尘			★
NK	IECEx 防尘			★

## Rosemount 2090F

表 1. 罗斯蒙特 2090F 卫生型压力变送器订购信息

★ 标准产品表示最普通的选项。为了实现最佳发货时间，建议选择带星号的选项 (★)。

扩展产品在接收订单后制造，且需要额外的交货提前时间。

K7	I7、N7、E7 和 NK 的组合	★
K1	I1、N1、ED 和 ND 的组合	★
K6	CSA 防爆、防粉尘起火，本安，2 区	★
<b>接线端子</b>		
<b>标准</b>		
T1	瞬变保护	★
<b>特殊证书</b>		
<b>标准</b>		
Q4	校准证书	★
<b>报警限值</b>		
<b>标准</b>		
C4	NAMUR 报警与饱和水平，上限报警	★
CN	NAMUR 报警与饱和水平，下限报警	★
<b>特殊程序</b>		
<b>扩展型</b>		
P2	特殊维修清洁	
<b>校准精度</b>		
<b>标准</b>		
P8	0.1% 精度，10:1 量程比	★
<b>特殊 P 型</b>		
<b>标准</b>		
PXXXX	需要创建的特殊件	★
<b>典型型号: 2090FG 2 S 2D E 1</b>		

## 规格

### 功能规格

#### 用途

液体、气体、蒸汽和高粘性应用

#### 范围

范围	最小量程	URL/ 传感器量程上限
1	103 mbar (1.5 psi)	2.06 bar (30 psi)
2	517 mbar (7.5 psi)	10.34 bar (150 psi)
3	2.76 bar (40 psi)	20.68 bar (300 psi)

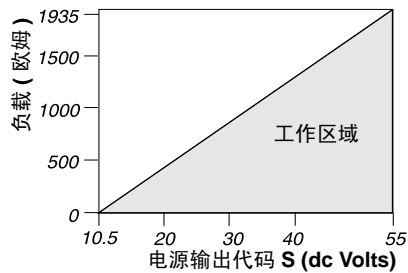
#### 输出

4–20mA dc/ 数字 HART 协议

#### 负载限值

最大回路电阻由电源电压决定，如下列方程式所示：

$$\text{最大回路电阻} = 43.5 \\ (\text{电源电压} - 10.5)$$



(1) 为了通过危险场所核准，电源不得超过 36 V。

#### 电源

需要外部电源。变送器在空载时以 10.5–36V dc 工作。反极性防护为标准功能。

#### 零点正迁和负迁

若校准量程等于或大于最小量程，且量程上界值不超过满量程上限值，则零点可在标定大气压（2090FG）或 0 psia（2090FA）和量程上限值之间。不允许对 2090F 进行真空校准。

#### 过压限值

范围 1: 120 psig 最大值  
全部其它范围: 量程上限值的两倍

#### 温度限值

##### 过程

–20 到 140°C (–4 到 284°F)

##### 环境

–20 到 85°C (–4 到 185°F)

##### 存储温度

–30 到 85°C (–22 到 185°F)

过程温度高于 85°C (185°F) 时，需要按 1.5:1 比率折减环境限值：

最高环境温度 (°F) =

$$185 - \frac{(\text{过程温度} - 185)}{1.5}$$

最高环境温度 (°C) =

$$85 - \frac{(\text{过程温度} - 85)}{1.5}$$

#### 湿度限值

0–100% 相对湿度

#### 体积排量

小于 0.00042 厘米<sup>3</sup>

#### 启动时间

2.0 秒，不需要预热

#### 故障报警

如果自诊断功能检测到传感器或微处理器发生故障，则会强制模拟信号到上限值或下限值，从而向用户发出报警。用户可通过变送器上的跳线选择上限值或下限值故障报警。取决于变送器在出厂时是组态为标准工作方式还是符合 NAMUR 标准的工作方式。每种方式的数值如下：

##### 标准工作方式

线性输出: 3.9 ≤ I ≤ 20.8

故障上限值: I ≥ 21.75 mA

故障下限值: I ≤ 3.75 mA

##### 符合 NAMUR 标准的工作方式

线性输出: 3.8 ≤ I ≤ 20.5

故障上限值: I ≥ 22.5 mA

故障下限值: I ≤ 3.6 mA

#### 变送器安全性

激活变送器安全功能可防止变送器配置更改，包括就地零点和量程调节。安全性通过内部跳线激活。

# Rosemount 2090F

## 性能规格

(基于零点的量程, 参考条件, 和 316 不锈钢隔离膜片)

### 参考精度

校准量程的  $\pm 0.20\%$ 。包括线性度、迟滞和可重复性的综合影响。

### 每 56°C (100°F) 的环境温度影响

$\pm(0.3\% \text{ URL} + \text{量程的 } 0.3\%)$ , 从  $-40$  到  $85^\circ\text{C}$  ( $-40$  到  $185^\circ\text{F}$ )

### 稳定性

12 个月内为上限值的  $\pm 0.10\%$

### 响应时间

小于 200 毫秒时间常数 (63.2% 响应到压力的阶跃变化)

### 振动影响

在 4 毫米 (5-15Hz) 峰 - 峰恒定位移振动和 2g (15-150Hz) 与 1g (150-2000Hz) 恒定加速度时, 小于上限值的  $\pm 0.1\%$ 。

### 电源影响

每伏电压变化时小于校准量程的 0.01%

### 安装位置影响

零位漂移最大为 1.2 inH<sub>2</sub>O (0.3kPa), 可通过校准消除。对量程没有影响。

## RFI 影响

在导线布置在导管中、20-1000 MHz 和 30V/m 条件下, 小于上限值的  $\pm 0.25\%$ 。在采用非屏蔽双绞线 (无导管)、20-1000MHz 和 10V/m 条件下, 小于上限值的  $\pm 0.25\%$ 。

## 物理规格

### 电气连接

$1/2$ -14 NPT, PG 13.5 或 M20×1.5 (CM20) 导管入口。

### 过程湿件

#### 隔膜

316L 不锈钢

#### 过程连接器

316L 不锈钢

### 非接液件

#### 电子设备外壳

低铜铝, NEMA 4X, IP65, IP67,  
CSA 外壳类型 4X

#### 油漆

聚氨酯

#### 保护盖的 O 形圈

丁腈橡胶

## 产品认证

### 经批准的制造地点

Rosemount 有限公司 - 美国明尼苏达州 Chanhassen 市

艾默生过程管理德国有限公司 - 德国 Wessling 市

艾默生过程管理亚太

私营有限公司 - 新加坡

北京罗斯蒙特远东仪器有限公司 - 中国北京

### 欧盟指令信息

本产品所有适用欧盟指令 EC 符合性声明可在罗斯蒙特的网站 [www.Rosemount.com](http://www.Rosemount.com) 找到。联系当地销售办公室可获取硬拷贝文件。

### ATEX 指令 (94/9/EC)

艾默生过程管理符合 ATEX 指令。

### 欧洲压力设备指令 (PED) (97/23/EC)

2088/2090 压力变送器

- 良好工程惯例

### 电磁兼容性 (EMC) (2004/108/EC)

所有 2088/2090 智能压力变送器:

EN 61326-1:1997 与修正版 A1、A2 和 A3

### FM 的普通地点认证

按照标准, 变送器已经由美国联邦职业安全与健康管理局 (OSHA) 授权的国家认可测试实验室 (NRTL) FM 进行了检验和测试, 证明了其设计符合基本的电气、机械和防火要求。

## 危险场所认证

### 北美认证

#### 工厂互助保险 (FM) 核准

- E5** 防爆: I类, 1区, B、C、D组。防粉尘起火: II类, 1区, E、F、G组, III类, 1区, 室内和室外 (NEMA 4X) 危险场所; 在工厂密封。
- I5** 本安: 用于 I类, 1区, A、B、C、D组; II类, 1区, E、F、G组; 当按照罗斯蒙特图纸 02088-1018 连接时, 适用于 III类, 1区。非易燃: I类, 2区, A、B、C、D组。输入参数参见控制图 02088-1018。

#### 加拿大标准协会 (CSA)

- C6** 防爆: I类, 1区, B、C、D组。防粉尘起火: II类, 1区, E、F、G组, III类, 室内和室外危险场所。CSA 外壳类型 4X; 在工厂密封。适合于 I类, 2区, A、B、C、D组。
- 本安: I类, 1区, A、B、C、D组。温度代码 T3C。当按照罗斯蒙特图纸 02088-1024 使用经过核准的挡板连接时, 符合本安要求。
- 输入参数参见控制图 02088-1024。

### 欧洲认证



- I1** ATEX 本安认证  
 认证编号: BAS00ATEX1166X  II 1 G  
 EEx ia IIC T5 ( $T_{amb} = -55$  到  $40^{\circ}\text{C}$ )  
 EEx ia IIC T4 ( $T_{amb} = -55$  到  $70^{\circ}\text{C}$ )  
**CE** 1180

表 2. 输入参数

回路 / 电源	输入类型
$U_i = 30$ V dc	智能
$I_i = 200$ mA	智能
$P_i = 0.9$ W	智能
$C_i = 0.012$ $\mu\text{F}$	智能

#### 安全使用的特殊条件 (x):

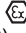
在安装可选的瞬变保护接线端子之后, 此装置不能承受外壳的 500V rms 试验。在安装时必须考虑这一点, 例如, 应保证此装置的电源经过电气隔离。

- N1** ATEX n 型  
 证书编号: BAS00ATEX3167X  II 3 G  
 EEx nL IIC T5 ( $T_a = -40^{\circ}\text{C}$  到  $70^{\circ}\text{C}$ )  
 $U_i = 50$  V dc 最高  
**CE**

#### 安全使用的特殊条件 (x):

在安装可选的瞬变保护接线端子之后, 此装置不能承受外壳的 500 V r.m.s. 试验。对于任何用到该装置的安装都必须考虑到这一点, 例如通过确保装置电源已被电气隔离。


### ND ATEX 可燃粉尘

认证编号: BAS01ATEX1427X  II 1 D  
 $T_{105^{\circ}\text{C}}$  ( $T_{amb} = -20^{\circ}\text{C}$  到  $85^{\circ}\text{C}$ )  
 IP66  
**CE** 1180  
 $V_{max} = 36$  V dc 最高  
 $I_i = 24$  mA

#### 安全使用的特殊条件 (x):

1. 用户必须保证不超过最高额定电压和电流 (36V, 24mA, 直流)。与其它装置和配套装置的所有连接应能够按照 EN50020 的规定把此电压和电流控制在 "ib" 类电路的水平。
2. 必须使用能将外壳的侵入防护等级至少保持在 IP66 的缆线入口。
3. 不用的缆线入口必须用合适的堵头塞住, 将外壳的侵入防护等级至少保持在 IP66。
4. 缆线入口和堵头必须适合仪器的环境, 并且能够承受 7J 冲击测试。
5. 2088/2090 传感器模块必须用螺钉紧固到位, 以保持外壳的侵入防护。

### ED ATEX 隔爆

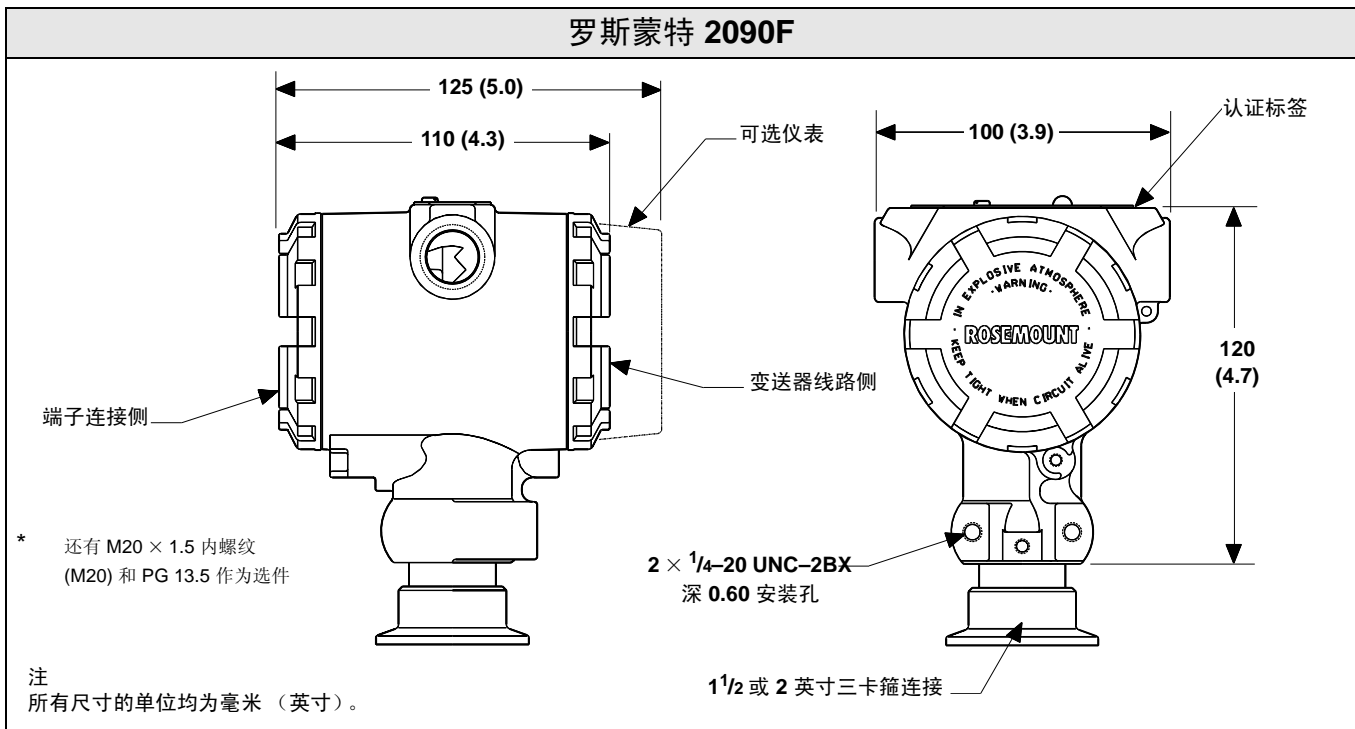
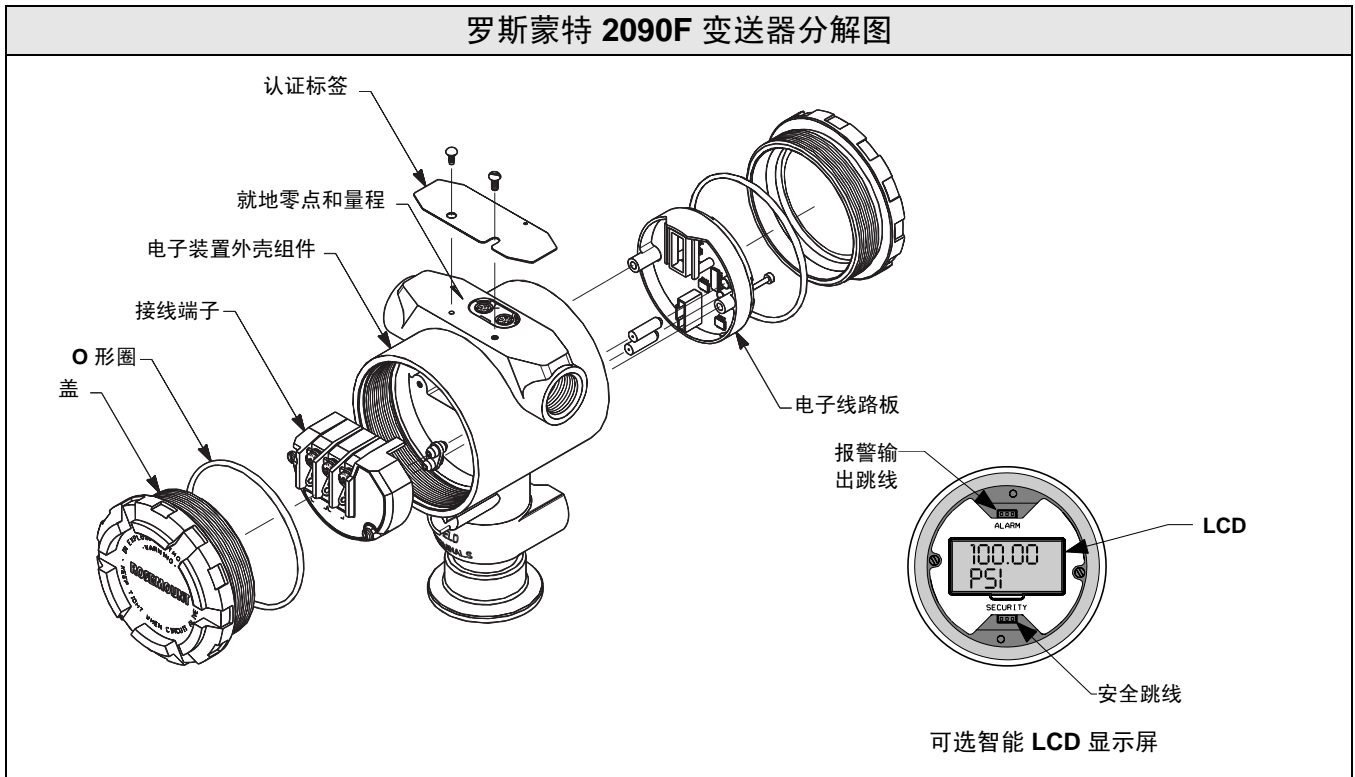
证书编号: KEMA97ATEX2378  II 1/2 G  
 EEx d IIC T6 ( $T_a = -20^{\circ}\text{C}$  到  $40^{\circ}\text{C}$ )  
 $T_4$  ( $T_a = -20^{\circ}\text{C}$  到  $80^{\circ}\text{C}$ )  
**CE** 1180  
 $V_{max} = 36$  (采用智能输出选项)  
 $V_{max} = 14$  (采用低功率输出选项)

### 认证组合

在指定可选的核准时, 提供不锈钢认证标签。在安装贴有多种核准类型的标签的设备后, 不得按照任何其它的核准类型重新安装设备。应永久性地标记核准标签, 以便从未用核准类型区分开来。

- KB** E5、I5 和 C6 的组合  
**KH** E5、I5 和 I1 的组合  
**K5** E5 和 I5 的组合  
**K6** C6、I1 和 ED 的组合

## 尺寸图示





## 产品数据表

00813-0106-4698, EA 版

2010 年 3 月

# Rosemount 2090F

---

### 校准

变送器在工厂按客户指定的量程校准。若未指定校准量程，则按满量程围校准变送器。校准在环境温度和压力下进行。

### 标签

按照客户要求免费提供位号牌。所有位号牌 都为不锈钢。标准标签用金属丝固定到变送器上。标签字符高度为 **0.318 厘米** ( $\frac{1}{8}$  英寸)。也可应客户要求附加永久性位号牌。

## Rosemount 2090F

有关标准销售条款与条件，请访问 [www.rosemount.com/terms\\_of\\_sale](http://www.rosemount.com/terms_of_sale)

艾默生徽标为艾默生电气公司的商标和服务标志。

Rosemount 和 Rosemount 标识均为罗斯蒙特有限公司的注册商标。

Neobee 是 Stepan Chemical 公司的注册商标。

Tri-Clamp 是 Alfa-Laval 集团 Tri-Clover 有限公司的注册商标。

3-A 符号是 3-A 卫生标准符号委员会的注册商标。

所有其他标志归其各自所有者所有。

© 2010 罗斯蒙特有限公司。保留所有权利。

## 艾默生过程管理

## 上海总部

上海市浦东金桥出口  
加工区新金桥路1277号  
电话: 021-38954788  
传真: 021-58994410  
邮编: 201206

## 北京分公司

北京市朝阳区雅宝路  
10号凯威大厦13层  
电话: 010-58211188  
传真: 010-58211100  
邮编: 100020

## 广州分公司

广州市东风中路410-412  
号健力宝大厦2107室  
电话: 020-83486098  
传真: 020-83486137  
邮编: 510030

## 西安分公司

西安市高新区锦业一路34号  
西安软件园研发大厦9楼  
电话: 029-88650888  
传真: 029-88650899  
邮编: 710065

## 乌鲁木齐分公司

五一路160号鸿福酒店  
1001室  
电话: 0991-5802277  
传真: 0991-5803377  
邮编: 830000

## 南京分公司

南京市六合区大厂葛  
关路196号  
电话: 025-57768588  
传真: 025-57768500  
邮编: 210048

## 成都分公司

成都市科华北路62号  
力宝大厦 S-10-10  
电话: 028-62350188  
传真: 028-62350199  
邮编: 610016

## 深圳分公司

深圳市南山区海德三道天利  
中央商务中心B座1803室  
电话: 0755-86595099  
传真: 0755-86595095  
邮编: 518054

客户服务热线: 800-820-1996

敬请登陆: [www.rosemount.com.cn](http://www.rosemount.com.cn) 或垂询: [RMT.China@emerson.com](mailto:RMT.China@emerson.com)

欲了解更多艾默生过程管理公司最新罗斯蒙特测量解决方案，  
请立即在[www.ap.emersonprocess.com/rosemount](http://www.ap.emersonprocess.com/rosemount)注册。



**EMERSON**  
Process Management