

스마트 무선 THUM™ 어댑터

- 2 또는 4 선식 HART™ 장치
- 대부분의 응용 분야에 적용가능
- 무선신호의 완벽보안. >99% 데이터 신뢰성의 무선 출력으로 충분한 HART 데이터를 제공
- 진단이나 다변 데이터와 같은 추가적인 HART 정보에 액세스 가능
- 대부분의 측정 포인트에 무선 추가
- 이전에는 액세스할 수 없었던 위치까지 PlantWeb®의 모든 이점을 확장하는 스마트 무선 기능



WirelessHART

목차

IEC 62591(WirelessHART™)... 업계 표준	페이지 2
스마트 무선 THUM 어댑터	페이지 3
주문 정보.....	페이지 4
사양.....	페이지 5
제품 인증.....	페이지 6
치수 도면.....	페이지 8

IEC 62591(WirelessHART™)... 업계 표준

자가 구성, 적응형 그물망 (Mesh) 라우팅

- 무선에 대한 전문 지식이 필요하지 않으며, 장치가 최상의 통신 경로를 자동으로 검색
- 네트워크가 경로의 성능 저하 여부를 지속적으로 모니터링하고 자체적으로 수리
- 적응형 기능으로 믿을 수 있는 자가 운영 및 네트워크 배치, 확장 및 재구성 간소화
- 별형 및 그물망 (Mesh) 토폴로지를 모두 지원

채널 호핑 (hopping) 이 가능한 업계 표준 무선

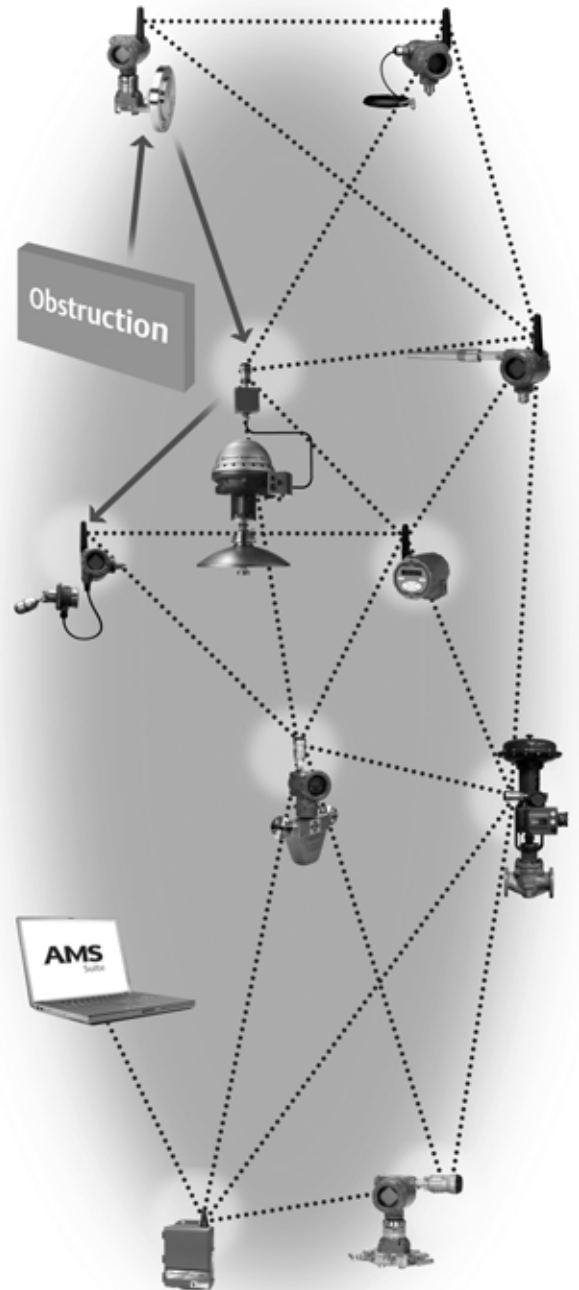
- 표준 IEEE 802.15.4 무선
- 16 개의 무선 채널로 분할되는 2.4 GHz ISM 밴드
- 간섭을 피하고 신뢰성을 향상시키기 위해 지속적으로 채널 '호핑 (Hop)'
- 직접 시퀀스 확산 스펙트럼 (DSSS) 기술이 까다로운 무선 환경에 높은 신뢰성을 제공

자가 복구 네트워크

- 자가 구성, 자가 복구 네트워크가 모든 기존 장치에 대해 다중 통신 경로를 관리합니다. 네트워크가 차단되어도 장치에 이미 다른 경로가 구성되어 있으므로 데이터 흐름은 계속됩니다. 그러면 네트워크가 해당 장치에 필요한 만큼 추가의 통신 경로를 구축합니다.

기존 호스트로의 완벽한 통합 제품

- 투명하고 완벽한 통합 제품
- 동일한 컨트롤 시스템 애플리케이션
- 업계 프로토콜을 사용한 게이트웨이 연결



스마트 무선 THUM 어댑터



장치 사양

- 승인 : FM, CSA, ATEX, IECEx
- 입력 : 2 또는 4 선식 HART 5.0 장치
- SmartPower™ : 전력 수집 기술 (배터리 불필요)



개선된 밸브 기능 사용 가능

- AMS ValveLink SNAP-ON Application 을 통한 사용 중 온라인 밸브 테스트
- AMS 장치 관리자, 공급 압력 및 전자적 상태를 이용해 이동 편차와 같은 경고 모니터링
- 실제 밸브 위치 추세를 알 수 있음

고급 계기 진단법 활용

- 고급 공정 진단이 포함된 로즈마운트 3051S
- AMS Meter Verification SNAP-ON(옵션) 이 포함된 Micro Motion™ Coriolis Meter Verification
- 로즈마운트 레이더 에코 커브 (Echo Curve)
- AMS 장치 관리자가 포함된 Rosemount Magnetic Flow Meter Verification™

다변 장치로부터 효율적인 데이터 수집

- Rosemount 3051S MultiVariable™ 트랜스미터 및 3095 질량 유량 트랜스미터
- 로즈마운트 3300 및 5300 레이더 레벨 트랜스미터
- Micro Motion Coriolis 미터
- 로즈마운트 TankRadar Rex 및 TankRadar Pro
- 로즈마운트 자기 유량계
- 로즈마운트 다변 와류식 유량계

모든 HART 장치를 새로운 무선 측정 포인트로 구성

- 레벨
- 유량
- 밸브
- 액체 및 가스 분석
- 압력
- 온도

AMS 장치 관리자를 이용한 리모트 장치 관리 및 상태 모니터링

- 문제 해결 시간 단축
- 교정 전 / 후 데이터
- 조정 (Calibration) 트래킹

주문 정보

표 1. 스마트 무선 THUM 어댑터 주문 정보

★ 표준형 제품이 가장 일반적인 옵션을 의미합니다. 신속한 납품을 위해서는 별표 옵션 (★) 을 선택해야 합니다.
확장형 제품은 납품 리드 타임이 추가로 필요할 수 있습니다.

Model	Product Description	
775	Smart Wireless THUM Adapter	
Output		
X	Wireless	
Housing		
Standard		Standard
D	Aluminum	★
Expanded		
E	SST	
Mounting Connection		
Standard		Standard
1	$\frac{1}{2}$ - 14 NPT	★
2	M20-Conduit Adapter	★
PlantWeb Functionality		
Standard		Standard
1	HART [®] Data	★
Certification		
Standard		Standard
NA	No Approval	★
I5	FM Intrinsically Safe, Non-incendive	★
I6	CSA Intrinsically Safe	★
I1	ATEX Intrinsic Safety	★
N1	ATEX Type n	★
I7	IECEx Intrinsic Safety	★
N7	IECEx Type n	★
I2	INMETRO Intrinsic Safety	★
N2	INMETRO Type n	★
I3	China Intrinsic Safety	★
IP	Korea (KOSHA) Intrinsic Safety	★
IW	India (CCOE) Intrinsic Safety	★
IM	GOST (Russia) Intrinsically Safe	★
Wireless Update Rate, Operating Frequency, and Protocol		
Standard		Standard
WA3	User Configurable Update Rate, 2.4 GHz DSSS, WirelessHART	★
Omnidirectional, Wireless Antenna and SmartPower[™] Options		
Standard		Standard
WK9	Long range, Integral Antenna, Power Scavenging	★
Typical Model Number: 775XD11I5WA3WK9		

부속품 및 예비 부품

표 2. 부속품

Item Description	Part Number
Remote Mount Kit - AI	00775-9000-0001
Remote Mount Kit - SST	00775-9000-0011
M20-Conduit Adapter	00775-9001-0001

제품자료서

00813-0115-4075, Rev CA
2011년 11월

스마트 무선 THUM 어댑터

사양

기능 사양

입력

2 또는 4 선식 HART 전동 장치

출력

IEC 62591 (WirelessHART)

습도 한계

0 - 100% 상대 습도

업데이트 속도

8 초에서 60 분까지 사용자 선택가능

물리적 사양

전기적 연결

THUM 어댑터는 4-20 mA 의 전원이 공급되는 루프에 연결되는데 , 전력을 수집하여 자체적으로 전원을 공급합니다 . THUM 어댑터는 루프를 교차하여 전압을 떨어뜨립니다 . 3.5 mA 의 2.25 V 에서 25 mA 의 1.2 V 로 선형으로 떨어지지만 루프의 4 - 20 mA 신호에는 영향을 미치지 않습니다 . 장애 상태에서 최대 전압 강하는 2.5 V 입니다 .

전원 공급장치

루프 250 Ohms 에서 최소 부하

하위 장치의 정상 작동 기능을 유지하려면 루프의 전력은 250 Ω 부하에서 최소 2.5 V 마진을 가져야 합니다 .

전원 공급장치를 최대 0.5 Amps 로 한정합니다 .

전원 공급장치를 최대 55 Vdc 로 한정합니다 .

현장 통신기 연결

유선 장치 HART 연결을 사용합니다 .

구성 재질

엔클로저

하우징 옵션 D - Low-copper Aluminum

하우징 옵션 E - 316 SST

페인트 - 폴리우레탄

M20-Conduit 어댑터 - SST

M20-Conduit 어댑터 O- 링 - Buna-n

안테나

폴리 부타디엔 테레프탈레이트 (PBT)/ 폴리카보네이트 (PC) 통합 전방향 안테나

중량

THUM 어댑터 전용 AL - 0.29 kg (0.65 lbs.)

THUM 어댑터 전용 SST - 0.5 kg (1.1 lbs.)

AL 리모트 키트가 포함된 AL THUM 어댑터 - 1.45 kg (3.2 lbs.)

SST 리모트 키트가 포함된 SST THUM 어댑터 - 2.65 kg (5.8 lbs.)

M20 Conduit 어댑터가 포함된 AL THUM 어댑터 - 0.038 kg (0.85 lbs.)

M20 Conduit 어댑터가 포함된 SST THUM 어댑터 - 0.59 kg (1.3 lbs.)

엔클로저 등급

하우징 옵션 코드 D 및 리모트 장착 키트는 NEMA 4X 와 IP66 입니다 .

장착

THUM 어댑터는 직접 2 또는 4 선식 HART 장치에 연결하거나 리모트 장착 키트를 사용해 원격으로 장착할 수 있습니다 .

성능 사양

전자파 적합성 (EMC)

모든 모델 :

피복된 배선으로 설치할 경우 EN 61326-1 (2006) 의 모든 관련 요구사항에 부합됩니다 . 하위 장치를 설치할 경우에도 피복된 배선을 사용해야 합니다 .

진동 영향

낮은 진동 레벨(10-60 Hz 0.15 mm 변위 피크 진폭/ 60-500 Hz 2g)로 일반적인 응용 분야나 배관을 IEC60770-1 현장의 요구사항에 따라 테스트했을 때 출력에 영향이 없었습니다 .

THUM 어댑터가 2g 이상의 진동 레벨에 영향을 받는 유선 연결 장치에 사용될 경우 THUM 어댑터는 리모트 장착 키트를 이용하여 원격으로 장착하는 것이 좋습니다 .

온도 한계

작동 한계	보관 한계
-40 ~ 85 °C	-40 ~ 85 °C
-40 ~ 185 °F	-40 ~ 185 °F

제품 인증

승인 제조처

Rosemount Inc. – Chanhassen, Minnesota, USA
Emerson Process Management GmbH & Co. - Karlstein, Germany
Emerson Process Management Asia Pacific Private Limited - Singapore

유럽 지침 정보

이 제품에 적용할 수 있는 모든 유럽 지침에 대한 EC 적합성 선언서는 www.rosemount.com 에서 찾아볼 수 있습니다. 인쇄본으로 입수하려면 Emerson Process Management 대리점에 문의하십시오.

ATEX 지침 (94/9/EC)

Emerson Process Management 는 ATEX 지침을 준수합니다.
전자파 적합성 (EMC)(2004/108/EC)

Emerson Process Management 는 EMC 지침을 준수합니다.

무선통신기기지침 (R&TTE) (1999/5/EC)

Emerson Process Management 는 R&TTE 지침을 준수합니다.

전기통신 규정 준수

모든 무선 장치는 RF 스펙트럼 사용에 관한 규정을 준수함을 보장하기 위해 인증을 받아야 합니다. 대부분의 국가에서 이러한 유형의 제품에 대한 인증을 요구합니다. Emerson은 규정을 완전히 준수하는 제품을 공급하고 무선 장치 사용에 관한 국가 지침이나 법률을 위반하지 않기 위해 전세계의 정부 기관들과 협력하고 있습니다.

FCC 및 IC

이 장치는 FCC 규정 15 부를 준수합니다. 이 장치는 다음 조건에 따라 작동해야 합니다. 이 장치는 유해한 간섭을 일으키지 않아야 합니다. 이 장치는 원하지 않는 작동을 유발할 수 있는 간섭을 포함해 수신된 간섭을 수용해야 합니다. 이 장치는 사람으로부터 20cm 의 최소 안테나 분리 거리가 확보되도록 하여 설치해야 합니다.

FM 의 일반 지역 인증

일반적으로 트랜스미터는 설계가 기본적인 전기, 기계 및 소방 요구사항에 부합하는지 확인하기 위해 연방직업안전및보건청 (OSHA) 이 인정한 미국국가인정시험소 (NRTL) 인 FM 에 의해 검사 및 테스트됩니다.

위험 지역 인증서

복미 인증

FM 승인

- I5** FM 본질 안전 및 비점화
Class I/II/III, Division 1, Group A, B, C, D, E, F 및 G 에 대해 본질 안전.
구역 표시: Class I, 구역 0, AEx ia IIC
온도 코드 T4 (-50°C ≤ T_{amb} ≤ 70°C)
Class I, Division 2, Group A, B, C 및 D 에 대해 비점화.
로즈마운트 도면 00775-0010 에 따라 설치되었을 때 본질 안전 및 비점화.
엔클로저 Type 4X/IP66

CSA - 캐나다 표준 협회

- I6** CSA 본질 안전
Class I, Division 1, Group A, B, C 및 D 에 대해 본질 안전.
T3C (-50°C ≤ T_{amb} ≤ 70°C)
로즈마운트 도면 00775-0012 에 따라 설치되었을 때 본질 안전.
Class I, Division 2, Group A, B, C 및 D 에 적합.
엔클로저 Type 4X/IP66

유럽 인증


- I1** ATEX 본질 안전
인증서 번호: Baseefa09ATEX0125X  II 3 G
Ex ia IIC T4 (-50°C ≤ T_{amb} ≤ 70°C)
IP66
CE 1180

표 3. 입력 매개변수


루프 전력
U _i = 30 V
I _i = 200 mA
P _i = 1.0 W
C _i = 0
L _i = 0

안전한 사용을 위한 특수 조건 (X)

안테나의 표면 저항은 1 기가옴 이상이어야 합니다. 정전기 축적을 방지하기 위해, 솔벤트 또는 마른 천을 사용해 장치를 문지르거나 닦으면 안 됩니다.

엔클로저는 알루미늄 Alloy 로 이루어져 있으며 보호 폴리우레탄 페인트 마무리 칠이 되어 있지만 구역 0 에 배치할 경우 충격이나 마멸을 방지하기 위해 주의를 기울여야 합니다.

N1 ATEX Type n

- 인증서 번호: Baseefa09ATEX0131  II 3 G
Ex nA IIC T4 (-50°C ≤ T_{amb} ≤ 70°C)
U_i = 45 Vdc MAX
IP66
CE 1180

제품자료서

00813-0115-4075, Rev CA
2011년 11월

스마트 무선 THUM 어댑터

IECEX 인증

I7 IECEX 본질 안전

인증서 번호 : IECEX BAS 09.0050X

Ex ia IIC T4 (-50°C ≤ T_{amb} ≤ 70°C)

IP66

표 4. 입력 매개변수

루프 전력
U _i = 30 V
I _i = 200 mA
P _i = 1.0 W
C _i = 0
L _i = 0

안전한 사용을 위한 특수 조건 (X)

안테나의 표면 저항은 1 기가옴 이상이어야 합니다. 정전기 축적을 방지하기 위해, 솔벤트 또는 마른 천을 사용해 장치를 문지르거나 닦으면 안 됩니다.

엔클로저는 알루미늄 Alloy 로 이루어져 있으며 보호 폴리우레탄 페인트 마무리 칠이 되어 있지만 구역 0 에 배치할 경우 충격이나 마멸을 방지하기 위해 주의를 기울여야 합니다.

N7 IECEX Type n

인증서 번호 : IECEX BAS 09.0058

Ex nA IIC T4 (-50°C ≤ T_{amb} ≤ 70°C)

U_i = 45 Vdc MAX

IP66

INMETRO 인증

I1 본질 안전

BR-Ex ia IIC T4 (-50°C ≤ T_{amb} ≤ 70°C) Ga

N2 INMETRO Type 'n'

BR-Ex nA IIC T4 Gc (-50°C ≤ T_{amb} ≤ 70°C)

중국 (NEPSI) 인증

I3 중국 (NEPSI) 본질 안전

Ex ia IIC T4

CCoE 인증

IW 본질 안전

Ex ia IIC T4

한국 (KC) 인증

IP Intrinsic Safety

Ex ia IIC T4

GOST 인증

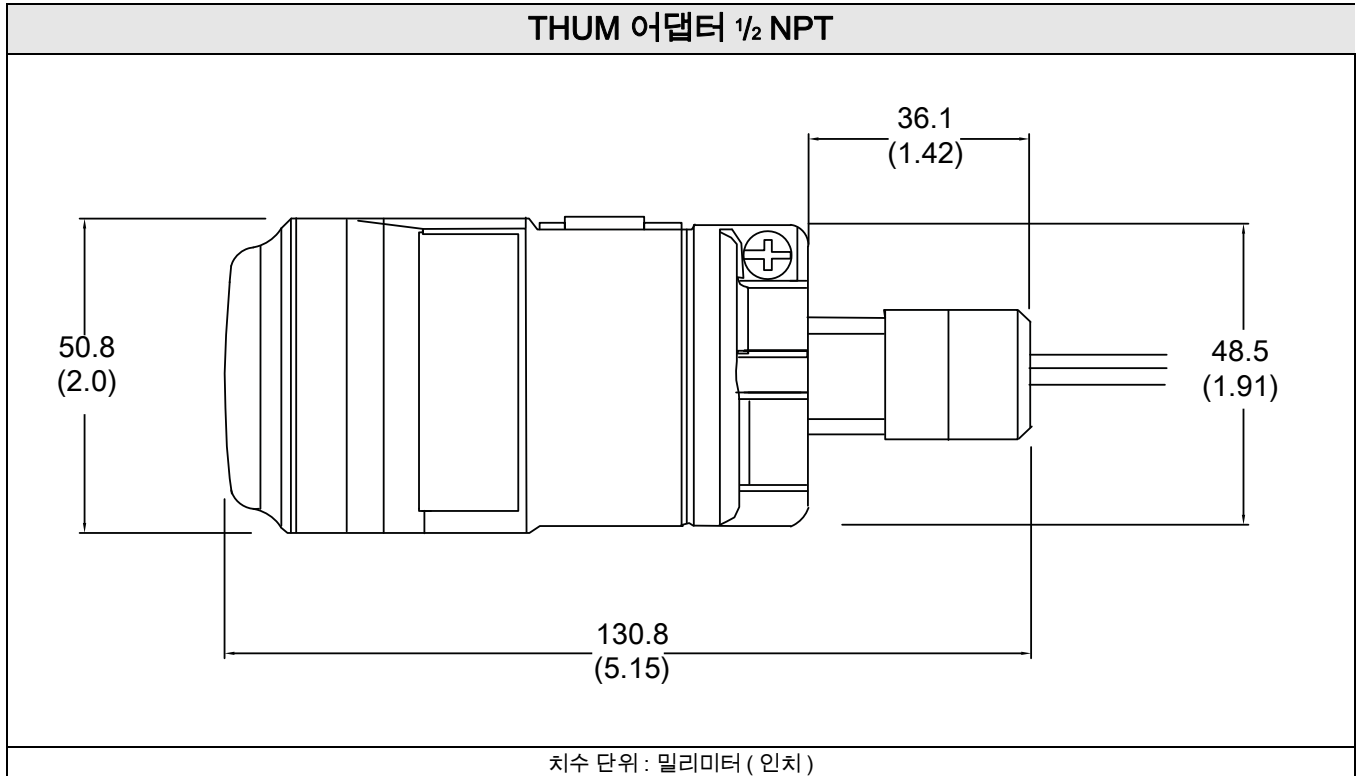
IM 본질 안전

Ex ia IIC T4 (-50°C ≤ T_{amb} ≤ 70°C)

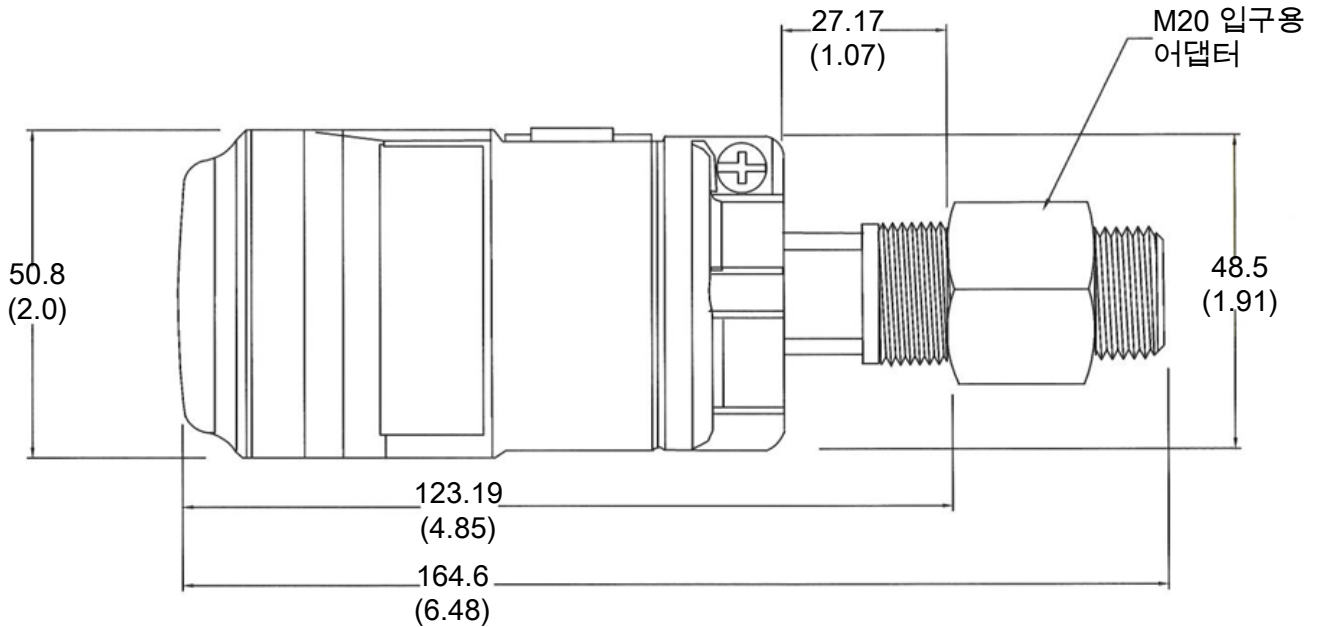
Ex nA IIC T4 (-50°C ≤ T_{amb} ≤ 70°C)

IP66

치수 도면

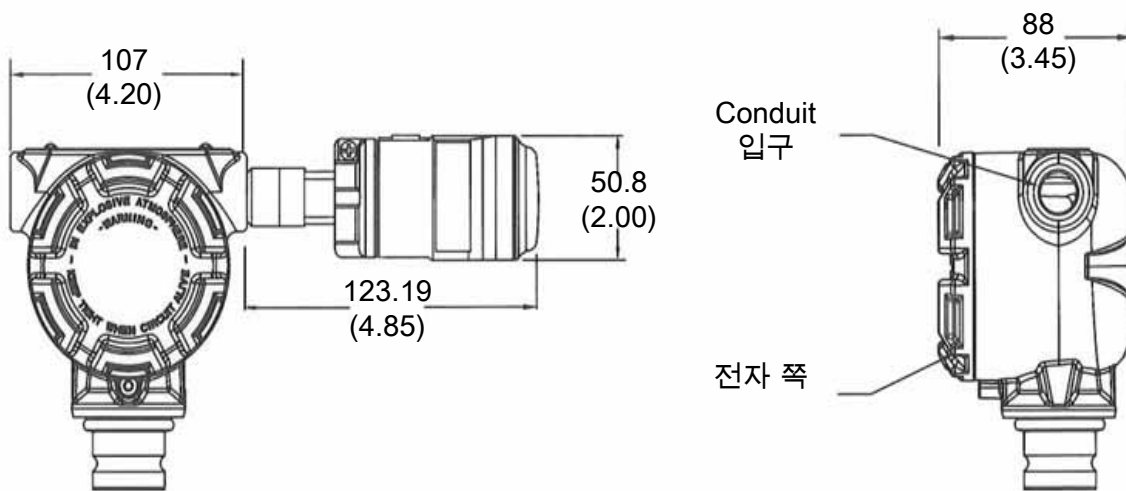


M20 Conduit 어댑터가 포함된 THUM 어댑터



치수 단위: 밀리미터 (인치)

리모트 장착 키트가 포함된 THUM 어댑터



치수 단위: 밀리미터 (인치)

*Emerson 로고는 Emerson Electric Co 의 상표이자 서비스 마크입니다.
Rosemount 및 Rosemount 로고 유형은 Rosemount Inc 의 등록 상표입니다.
PlantWeb 은 Emerson Process Management 그룹 중 한 계열사의 등록 상표입니다.
HART 및 WirelessHART 는 HART Communications Foundation 의 등록 상표입니다.
Micro Motion 은 Micro Motion, Inc 의 등록 상표명입니다.
Tyco 및 TraceTek 는 Tyco Thermal Controls LLC 또는 해당 계열사의 상표입니다.
기타 모든 상표는 해당 소유자의 재산입니다.*

표준 판매 약관은 www.rosemount.com/terms_of_sale 에서 확인할 수 있습니다.

©2010 Rosemount, Inc.

**Emerson Process Management
Rosemount Measurement**
8200 Market Boulevard
Chanhassen MN 55317 USA
전화 (미국) 1 800 999 9307
전화 (국제전화) +1 952 906 8888
팩스 +1 952 949 7001

Emerson Process Management
Blegistrasse 23
P.O. Box 1046
CH 6341 Baar
Switzerland
전화 +41 (0) 41 768 6111
팩스 +41 (0) 41 768 6300

Emerson FZE
P.O. Box 17033
Jebel Ali Free Zone
Dubai UAE
전화 +971 4 883 5235
팩스 +971 4 883 5312

**Emerson Process ManagementAsia
Pacific Pte Ltd**
1 Pandan Crescent
Singapore 128461
전화 +65 6777 8211
팩스 +65 6777 0947
서비스 지원 핫라인 : +65 6770 8711
이메일 : Enquiries@AP.EmersonProcess.com