

스마트 무선 게이트웨이



WirelessHART

- 게이트웨이를 통한 무선 자가 구성 네트워크 (self-organizing networks)와 모든 호스트 시스템 간의 연결
- 자가 구성 네트워크로 구성이 간단하고 관리가 용이
- 직렬 및 Ethernet LAN 연결을 통한 제어 시스템과 데이터 애플리케이션에 손쉬운 통합
- AMS 장치 관리자와 DeltaV™ 자동화 시스템에 완벽한 통합 제품
- 99% 가 넘는 신뢰성과 업계에서 입증된 보안 기능
- 기존에는 액세스가 불가능했던 위치까지 PlantWeb® 구조의 모든 이점을 확장하는 스마트 무선 기능

Emerson 스마트 무선 게이트웨이

99% 가 넘는 무선 데이터 신뢰성으로 실시간 공정 정보를 입수

- 빠르게 변화하는 환경에서 스마트 무선 게이트웨이를 통한 무선 통신의 자동 관리
- DeltaV 및 Ovation 자동화 시스템과의 기본 통합에 기반한 무선 필드 네트워크의 간편하고 빠른 커미셔닝
- Ethernet, Modbus, 직렬, OPC, EtherNet/IP 및 HART 출력을 통한 데이터 이력, 레거시 호스트 시스템 및 기타 애플리케이션과 LAN 을 통한 연결



이중 스마트 무선 게이트웨이로 시스템 가용성을 보장

- 핫 스탠바이 기능과 자동 고장 탐지를 통한 무선 네트워크의 단절 방지
- 스마트 무선 게이트웨이가 단일 시스템으로서 기능하여 중복 호스트 통합을 미연에 방지
- 원 클릭 구성과 플러그 앤 플레이 구조

각 게이트웨이마다 제공되는 완벽한 무선 네트워크 구성 도구

- 통합 웹 인터페이스를 통해 추가 소프트웨어를 설치하지 않고도 손쉽게 무선 네트워크를 구성하고 데이터를 통합
- 보완된 AMS 무선 구성 소프트웨어를 통한 Emerson 장치 대시보드에서의 장치 구성과 진단 데이터 보기
- 드래그드롭 장치 기능을 통해 안전한 방법으로 새 무선 장치를 무선 필드 네트워크에 추가



목차

Emerson 스마트 무선 게이트웨이	2 페이지
IEC 62591(WirelessHART®)... 업계 표준	3 페이지
주문 정보	4 페이지
부속품 및 예비 부품	5 페이지
사양	6 페이지
제품 인증	8 페이지
치수 도면	9 페이지

Emerson 의 스마트 무선 솔루션

IEC 62591(WirelessHART®)... 업계 표준

자가 구성, 적응형 그물망 (Mesh) 라우팅

- 무선에 대한 전문 지식이 필요하지 않으며, 네트워크가 최상의 통신 경로를 자동으로 검색
- 자가 구성, 자가 복구 네트워크가 모든 기존 장치에 대해 다중 통신 경로를 관리합니다. 네트워크가 차단되어도 장치에 이미 다른 경로가 구성되어 있으므로 데이터 흐름은 지속됩니다. 그런 다음 네트워크가 해당 장치에 필요한 만큼 추가의 통신 경로를 구축합니다.

신뢰할 수 있는 무선 구조

- 표준 IEEE 802.15.4 라디오
- 15 개의 무선 채널로 분할되는 2.4GHz ISM 밴드
- 다른 무선, WiFi 및 EMC 소스의 간섭을 피하고 신뢰성을 향상시키기 위해 시간 동기화된 채널 호핑 (hopping)
- 직접 시퀀스 확산 스펙트럼 (DSSS) 기술이 까다로운 무선 환경에 높은 신뢰성을 제공

Emerson 의 스마트 무선

LAN 을 통한 기존의 모든 호스트 시스템으로 완벽 통합

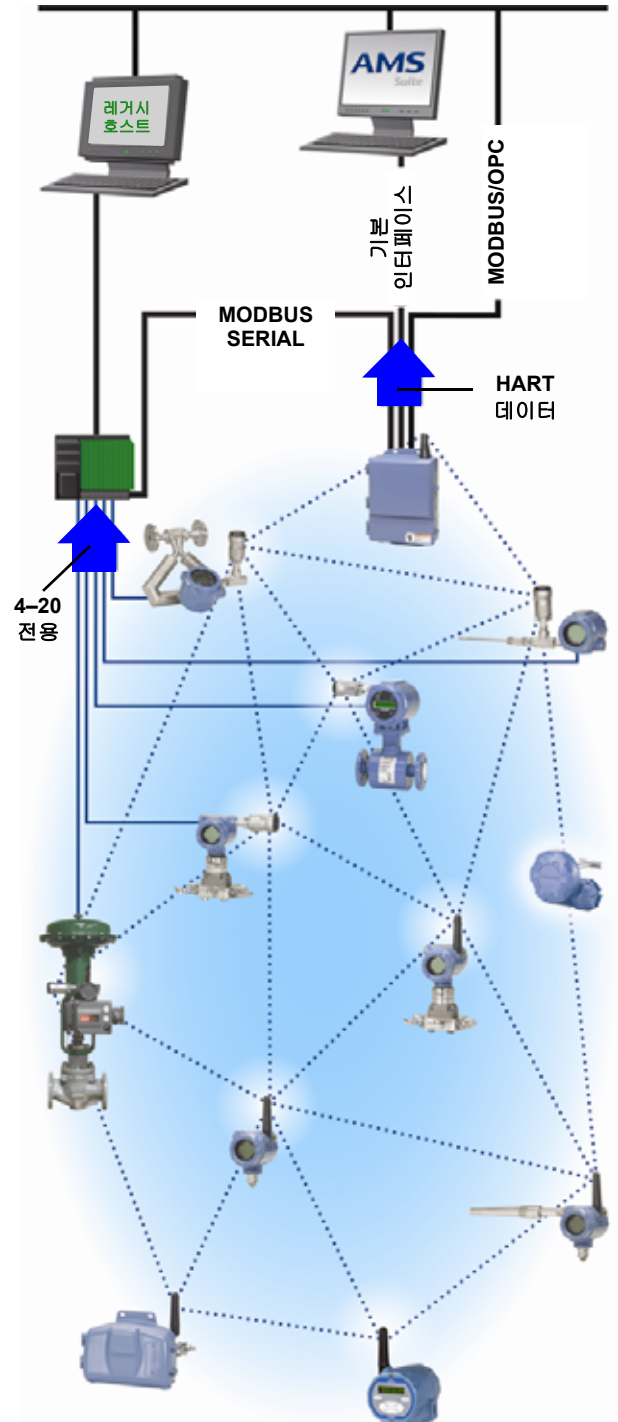
- DeltaV 및 Ovation 으로 고유 통합이 투명하고 원활하게 진행
- OPC, Modbus TCP/IP, Modbus RTU 및 EtherNet/IP 를 포함한 업계 표준 프로토콜을 사용해 기존의 호스트 시스템과 LAN 을 통한 게이트웨이 인터페이스

네트워크를 안전하게 지켜주는 계층형 보안

- 데이터 전송이 스마트 무선 게이트웨이에 의해서만 수신되도록 보장
- 네트워크 장치가 업계 표준 암호화, 인증, 검증, 안티 재밍 및 키 관리를 실행
- Achilles 및 FIPS197 을 포함한 제 3 자 보안 검증 - 사용자 기반 로그인과 강화된 암호 보안. 암호 보안 모니터링, 사용자 기반 로그인, 암호 재설정 요구 사항, 자동 잠금, 암호 만료 요구 사항. ISA99.03.03 표준 승인 레벨 2 의 지침을 기반으로 함.

SmartPower™ 솔루션

- 전력 모듈 수명을 연장하는 데 최적화된 Emerson 계기(하드웨어와 소프트웨어 모두)
- SmartPower 기술로 전력 수명을 예측



주문 정보

표 1. 스마트 무선 게이트웨이 주문 정보

★ 표준형 제품이 가장 일반적인 옵션을 의미합니다. 신속한 납품을 위해서는 별표 옵션 (★) 을 선택해야 합니다.

확장형 제품은 납품 리드 타임이 추가로 필요할 수 있습니다.

모델	제품 설명	
1420	스마트 무선 게이트웨이	
전력 입력		
표준		표준
A	24VDC 공칭 (10.5 ~ 30VDC)	★
Ethernet 통신 - 실제 연결		
표준		표준
1 ⁽¹⁾⁽²⁾	Ethernet	★
2 ⁽³⁾⁽⁴⁾	Dual Ethernet	★
무선 업데이트 속도, 동작 주파수 및 프로토콜		
표준		표준
A3	사용자 구성 가능 업데이트 속도, 2.4GHz DSSS, <i>WirelessHART</i>	★
직렬 통신		
표준		표준
N	없음	★
A ⁽⁵⁾	RS485 를 통한 Modbus RTU	★
Ethernet 통신 - 데이터 프로토콜		
표준		표준
2	Webserver, Modbus TCP/IP, AMS Ready, HART-IP	★
4	Webserver, Modbus TCP/IP, AMS Ready, HART-IP, OPC	★
5 ⁽⁶⁾	DeltaV Ready	★
6 ⁽⁶⁾	Ovation Ready	★
8	Webserver, EtherNet/IP, AMS Ready, HART-IP	★
9	Webserver, EtherNet/IP, Modbus TCP/IP, AMS Ready, HART-IP	★

옵션 (선택한 모델 번호에 포함)

제품 인증		
표준		표준
N5	FM 디비전 2, 비착화 방폭	★
N6	CSA 디비전 2, 비착화 방폭	★
N1	ATEX Type n	★
ND	ATEX 분진	★
N7	IECEX Type n	★
NF	IECEX 분진	★
KD	FM & CSA 디비전 2, 비착화 방폭 및 ATEX Type n	★
N3	중국 Type n	★
N4	TIIS Type n	★
중복성 옵션		
표준		표준
RD ⁽⁷⁾⁽⁸⁾⁽⁹⁾	게이트웨이 중복성	★
어댑터		
표준		표준
J1	CM 20 Conduit 어댑터	★
J2	PG 13.5 Conduit 어댑터	★
J3	³ / ₄ NPT Conduit 어댑터	★

표 1. 스마트 무선 게이트웨이 주문 정보

★ 표준형 제품이 가장 일반적인 옵션을 의미합니다. 신속한 납품을 위해서는 별표 옵션 (★) 을 선택해야 합니다.

확장형 제품은 납품 리드 타임이 추가로 필요할 수 있습니다.

안테나 옵션 ⁽¹⁰⁾		
표준		표준
WL2	리모트 안테나 키트 15.2m(50 피트) 케이블, 피뢰기	★
WL3	리모트 안테나 키트, 6.1m(20 피트) 및 9.1m(30 피트) 케이블, 피뢰기	★
WL4	리모트 안테나 키트, 3.0m(10 피트) 및 12.2m(40 피트) 케이블, 피뢰기	★
확장형		
WN2 ⁽¹¹⁾	고성능 리모트 안테나 키트, 7.6m(25 피트) 케이블, 피뢰기	
일반 모델 번호: 1420 A 2 A3 A 2 N5		

- (1) Single Active 10/100 baseT Ethernet 포트와 RJ45 커넥터.
- (2) 추가 포트는 비활성화되었습니다.
- (3) Dual Active 10/100 baseT Ethernet 포트와 RJ45 커넥터.
- (4) Multiple active 포트의 경우 IP 주소와 방화벽 차단이 별도로 되어 있고 패킷 전송이 없음.
- (5) 어댑터를 사용하여 RS232 로 변환 가능, 게이트웨이에 불포함.
- (6) Webserver, Modbus TCP, AMS Ready, HART-IP, OPC 포함.
- (7) Dual Ethernet 옵션 코드 2 의 선택 필수.
- (8) DeltaV Ready 옵션 코드 5 에는 이용 불가능.
- (9) EtherNet/IP 옵션 코드 8 및 9 에는 이용 불가.
- (10) WL2, WL3, WL4 및 WN2 옵션에는 약간의 조립이 필요합니다.
- (11) 몇몇 국가에서는 이용이 불가능합니다.

부속품 및 예비 부품

표 2. 부속품

품목 설명	부품 번호
AMS ® Wireless SNAP-ON ™, 1 게이트웨이 라이선스	01420-1644-0001
AMS Wireless SNAP-ON, 게이트웨이 라이선스 5 개	01420-1644-0002
AMS Wireless SNAP-ON, 게이트웨이 라이선스 10 개	01420-1644-0003
AMS Wireless SNAP-ON, 업그레이드 라이선스 5 ~ 10 개	01420-1644-0004
직렬 포트 HART 모뎀 및 케이블 한정	03095-5105-0001
USB 포트 HART 모뎀 및 케이블 한정	03095-5105-0002

표 3. 예비 부품

품목 설명	부품 번호
예비 키트, WL2 교체 ⁽¹⁾ , 리모트 안테나, 15.2m(50 피트) 케이블 및 피뢰기	01420-1615-0302
예비 키트, WL3 교체 ⁽¹⁾ , 리모트 안테나, 6.1/9.1m(20/30 피트) 케이블 및 피뢰기	01420-1615-0303
예비 키트, WL4 교체 ⁽¹⁾ , 리모트 안테나, 3.0/12.2m(10/40 피트) 케이블 및 피뢰기	01420-1615-0304
예비 키트, WN2 교체 ⁽¹⁾ , 고성능 리모트 안테나 7.6m(25 피트) 케이블 및 피뢰기 ⁽²⁾	01420-1615-0402

- (1) 일체형에서 리모트 안테나로 업그레이드할 수 없음.
- (2) 몇몇 국가에서는 이용이 불가능합니다.

사양

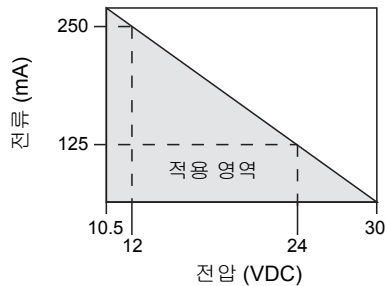
기능 사양

입력 전력

10.5 ~ 30VDC

전류 인출

작동 전류 인출은 3.6W 평균 소비 전력에 근거합니다. 순간 기동 전류 인출은 작동 전류 인출의 최대 2 배입니다 .



안테나의 무선 주파수 전력 출력

최대 10mW(10dBm) EIRP

WN2 고성능 (High Gain) 옵션의 경우 최대 40mW(16dBm) EIRP

환경

작동 온도 범위 :

-40 ~ 70°C (-40 ~ 158°F)

작동 습도 범위 :

10 ~ 90% 상대 습도

EMC 성능

EN61326-1:2006 준수

안테나 옵션

통합 전방향 안테나

옵션인 리모트 장착 전방향 안테나

실제 사양

중량

4.54kg (10lb)

구성 재질

하우징

저농도 구리 알루미늄, NEMA 4X

페인트

폴리우레탄

커버 개스킷 (Gasket)

실리콘 고무

안테나

통합 안테나 : PBT/PC

리모트 안테나 : 유리 섬유

인증

Class I 디비전 2(미국)

전 세계 동일

통신 사양

차단형 RS485

Modbus RTU 멀티드롭 연결용 2 선식 통신 링크

전송 속도 : 57600, 38400, 19200 또는 9600

프로토콜 : Modbus RTU

배선 : 단일 꼬임 피복 쌍선, 18AWG. 배선 거리 최대 1,524m (4,000 피트)

Ethernet

10/100base-TX Ethernet 통신 포트

프로토콜 : EtherNet/IP Modbus TCP, OPC, HART-IP, HTTPS (웹 인터페이스용)

배선 : Cat5E 피복 케이블 . 배선 거리 100m(328 피트) .

Modbus

32 비트 부동 소수점 수, 정수 및 스케일 정수로 Modbus RTU 와 Modbus TCP 를 지원 .

Modbus 레지스터는 사용자가 지정합니다 .

OPC

OPC 서버는 OPC DA v2, v3 을 지원

EtherNet/IP

32 비트 부동 소수점 수 및 정수로 EtherNet/IP 를 지원 .

EtherNet/IP 어셈블리 입 / 출력 인스턴스는 사용자가 구성 가능합니다 .

EtherNet/IP 사양은 ODVA 에서 관리하고 배포합니다 .

자가 구성 네트워크 사양

프로토콜

IEC 62591 (WirelessHART), 2.4 ~ 2.5GHz DSSS.

최대 네트워크 크기

8 초 이상에서 100 개 무선 장치

4 초에서 50 개 무선 장치

2 초에서 25 개 무선 장치

1 초에서 12 개 무선 장치

지원되는 장치 업데이트 속도

1, 2, 4, 8, 16, 32 초 또는 1 ~ 60 분

네트워크 규모 / 대기 시간

100 개 장치 : 10 초 미만

50 개 장치 : 5 초 미만

데이터 신뢰성

>99%

시스템 보안 사양

Ethernet

SSL(Secure Sockets Layer) 활성화 방식 (기본) 의 TCP/IP 통신

스마트 무선 게이트웨이 액세스

관리자 , 유지보수 담당자 , 작동자 및 경영진을 포함한 RBAC (역할 기반 액세스 제어). 관리자는 게이트웨이 , 호스트 시스템과의 연결 및 자가 구성 네트워크의 모든 제어를 담당합니다 .

자가 구성 네트워크

개별 세션 키를 포함한 AES-128 암호화 *WirelessHART*. 고유 조인 키와 화이트 리스트를 포함한 드래그 앤 드롭 장치 기능 .

내부 방화벽

활성화 / 비활성화와 사용자 지정 포트 번호를 포함한 통신 프로토콜용 사용자 구성 TCP 포트 . 수신 및 전송 패킷을 검사 .

제 3 자 인증

Wurdtech: 네트워크 복구에 대해 Achilles 레벨 1 인증 취득 .

NIST(National Institute of Standards and Technology):
FIPS-197 (Federal Information Processing Standard
Publication 197) 과 부합되는 AES (Advanced Encryption
Standard) 알고리즘

제품 인증

승인 제조처

Rosemount Inc. – Chanhassen, Minnesota, USA
 Emerson Process Management GmbH & Co. –
 Karlstein, Germany
 Emerson Process Management Asia Pacific Private Limited –
 Singapore
 Beijing Rosemount Far East Instrument Co., Limited –
 Beijing, China

전기통신 규정 준수

모든 무선 장치는 RF 스펙트럼 사용에 관한 규정을 준수함을 보장하기 위해 인증을 받아야 합니다. 대부분의 국가에서 이러한 유형의 제품에 대한증을 요구합니다. Emerson은 규정을 완전히 준수하는 제품을 공급하고 무선 장치 사용에 관한 국가 지침이나 법률을 위반하지 않기 위해 전 세계의 부기관들과 협력하고 있습니다.

FCC 및 IC

이 장치는 FCC 규정 제 15 부를 준수합니다. 이 장치는 다음 조건에 따라 작동해야 합니다. 이 장치는 유해한 간섭을 일으키지 않아야 합니다. 이 장치 원하지 않는 작동을 유발할 수 있는 간섭을 포함해 수신된 간섭을 수용해야 합니다. 이 장치는 사람으로부터 20cm의 최소 안테나 분리 거리가 확보도록 하여 설치해야 합니다.

FM의 일반 지역 인증

일반적으로 트랜스미터는 설계가 기본적인 전기, 기계 및 소방 요구사항에 부합하는지 확인하기 위해 연방직업안전및보건청 (OSHA)이 인증한 미국국인정시험소 (NRTL)인 FM에 의해 검사 및 테스트됩니다.

북미 인증

N5 FM 디비전 2, 비착화 방폭
 인증서 번호 : 3028321
 Class I, 디비전 2, Group A, B, C 및 D에 비착화 방폭.
 Class II, III, 디비전 1,
 Group E, F 및 G에 적합, 실내 / 실외 지역,
 Type 4X
 온도 코드 : T4(-40°C < T_a < 60°C)

캐나다 표준 협회 (CSA)

N6 CSA 디비전 2, 비착화 방폭
 인증서 번호 : 1849337
 Class I, 디비전 2, Group A, B, C 및 D에 적합.
 Class II, Group E, F 및 G에 대해 분진방폭 구조
 Class III 위험 지역에 적합,
 Rosemount 도면 01420-1011에 따라 설치.
 온도 코드 : T4(-40°C < T_a < 60°C)
 CSA 엔클로저 Type 4X

유럽 연합 지침 정보

이 제품에 적용할 수 있는 모든 유럽 지침에 대한 EC 적합성 선언서는 로즈마운트 웹 사이트인 www.rosemount.com에서 찾아볼 수 있습니다. 인쇄본을 얻으려면 현지 판매 영업소에 문의하십시오.

유럽 인증

N1 ATEX Type n

인증서 번호 : Baseefa 07ATEX0056x
 ATEX 마크 : Ⓔ II 3 G
 Ex nA nL IIC T4(-40°C < T_a < 60°C)

안전한 사용을 위한 특수 조건 (X):

안테나의 표면 저항은 1 기가옴 이상이어야 합니다. 정전기 축적을 방지하기 위해, 솔벤트 또는 마른 천을 사용해 장치를 문지르거나 닦으면 안 됩니다.

이 기구는 EN 60079-15: 2005의 제 9.4항에서 요구하는 500V 절연 테스트에 견딜 수 없습니다. 이 기구를 설치할 때 이 점을 고려해야 합니다.

ND ATEX 분진

인증서 번호 : Baseefa 07ATEX0057
 ATEX 마크 : Ⓔ II 3 G
 Ex tD A 22 IP66 T135(-40°C < T_a < 60°C)
 최대 작동 전압 = 28V

N7 IECEx Type n

인증서 번호 : IECEx BAS 07.0012X
 Ex nA nL IIC T4(-40°C ≤ T_a ≤ 60°C)
 최대 작동 전압 = 28V

안전한 사용을 위한 특수 조건 (X):

안테나의 표면 저항은 1 기가옴 이상이어야 합니다. 정전기 축적을 방지하기 위해, 솔벤트 또는 마른 천을 사용해 장치를 문지르거나 닦으면 안 됩니다.

이 기구는 EN 60079-15: 2005의 제 9.4항에서 요구하는 500V 절연 테스트에 견딜 수 없습니다. 이 기구를 설치할 때 이 점을 고려해야 합니다.

NF IECEx 방진

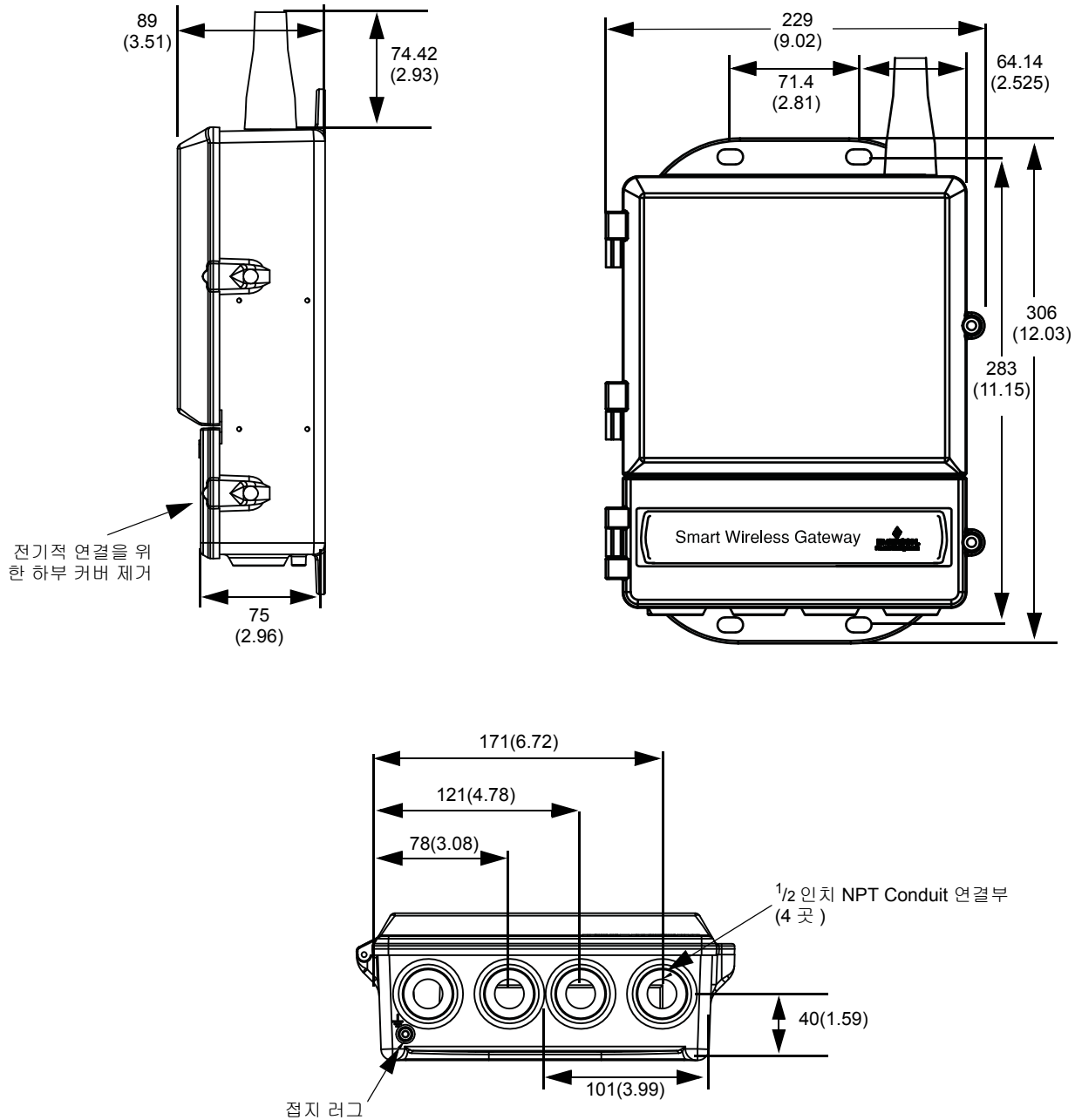
인증서 번호 : IECEx BAS 07.0013
 Ex tD A22 IP66 T135(-40°C < T_a < 60°C)
 최대 작동 전압 = 28V

인증 조합

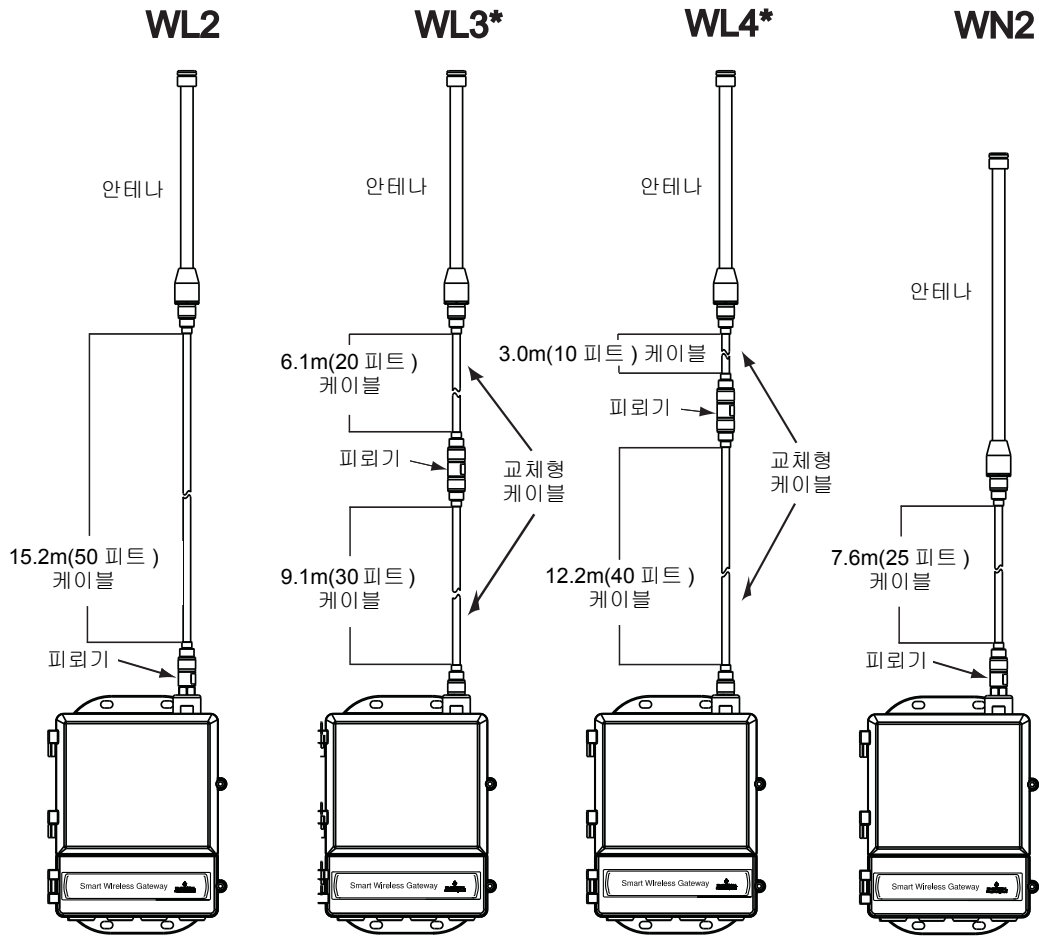
KD N5, N6 및 N1의 조합

치수 도면

그림 1. 스마트 무선 게이트웨이 치수 단위 : 밀리미터 (인치)



리모트 안테나 키트



리모트 안테나 키트에는 리모트 안테나 연결을 위한 쉘런트 테이프와 안테나 , 피뢰기 및 스마트 무선 게이트웨이의 장착 브래킷이 포함되어 있습니다 .

피뢰기는 모든 옵션에 포함되어 있습니다 .

* 리모트 안테나 옵션 WL3 및 WL4 의 케이블 길이는 설치 편의에 따라 교체 가능합니다 .

**Emerson Process Management
Rosemount Inc.**
8200 Market Boulevard
Chanhassen, MN 55317 USA
전화 (미국) 1-800-999-9307
전화 (국제) (952) 906-8888
팩스 (952) 906-8809
www.rosemount.com

**Emerson Process Management
Asia Pacific Pte Ltd**
1 Pandan Crescent
Singapore 128461
전화 +65 6777 8211
팩스 +65 6777 0947
서비스 지원 핫라인 : +65 6770 8711
이메일 : Enquiries@AP.EmersonProcess.com
www.rosemount.com

Emerson Process Management Korea
Sicox tower 12 Fl. 513-14
Sangdaewon-dong, Jungwon-gu
Seongnam-city, Gyeonggi-do, Korea 462-806
전화 +82 2 3438 4600
팩스 +82 2 556 2365
이메일 : RMD.Korea@emerson.com
www.rosemount.com

**Emerson Process Management
Latin America**
1300 Concord Terrace, Suite 400
Sunrise Florida 33323 USA
전화 +1 954 846 5030
www.rosemount.com

Emerson Process Management
Blegistrasse 23
P.O. Box 1046
CH 6341 Baar
Switzerland
전화 +41 (0) 41 768 6111
팩스 +41 (0) 41 768 6300
www.rosemount.com

표준 판매 약관은 www.rosemount.com/terms_of_sale 에서 확인할 수 있습니다 .
Emerson 로고는 Emerson Electric Co. 의 상표이자 서비스 마크입니다 .
Rosemount 및 Rosemount 로고 유형은 Rosemount Inc. 의 등록 상표입니다 .
PlantWeb 은 Emerson Process Management 그룹 중 한 계열사의 등록 상표입니다 .
HART 및 WirelessHART 는 HART Communication Foundation 의 등록 상표입니다 .
Modbus 는 Modicon, Inc. 의 상표입니다 .
기타 모든 상표는 해당 소유자의 재산입니다 .
© 2013 Rosemount Inc. All rights reserved.