

# Rosemount 708 ワイヤレスアコースティック伝送器

- スチーム・トラップと圧力逃し弁の音響監視により、エネルギー効率と環境適合性を向上
- 設置が簡単で、用途を選ばず使用可能
- IEC 62591 (WirelessHART™) は99%以上のデータ信頼性を誇るワイヤレス出力で、業界トップのセキュリティ保護を実施しながら、豊富な HART® データを提供



Wireless**HART**

## 目次

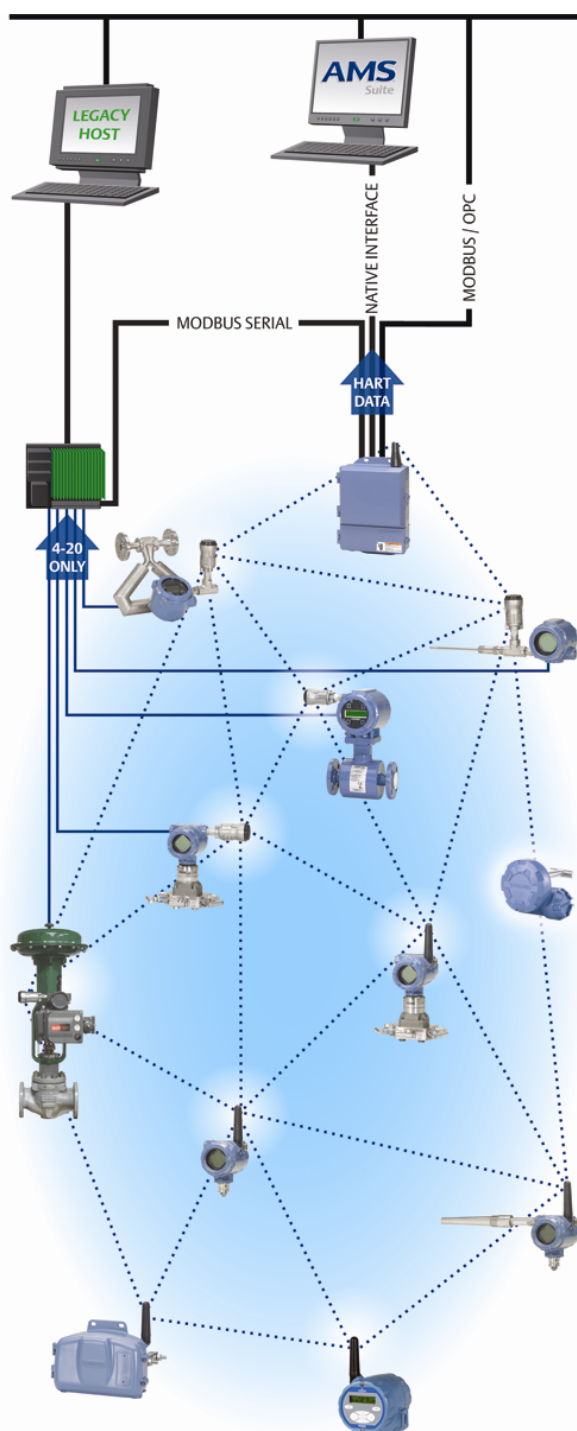
エマソンのスマート・ワイヤレス・ソリューション .....	2 ページ
Rosemount 708 ワイヤレス・アコースティック伝送器 .....	3 ページ
オーダ情報 .....	4 ページ
仕様 .....	5 ページ
適合規格 .....	6 ページ
外形寸法 .....	7 ページ

**ROSEMOUNT**®

www.rosemount.com

  
**EMERSON**™  
Process Management

## エマソンのスマート・ワイヤレス・ソリューション



### 業界標準の IEC 62591 (WirelessHART™)

#### 自己組織型適応メッシュ・ルーティング

- ネットワークは自動的に最良の通信経路を検出するため、ワイヤレスの専門知識は不要
- 自己組織/自己修復型のネットワークは、全てのデバイスに対して複数の通信経路を管理します。ネットワーク内に障害物が発生しても、デバイス間には既に他の通信経路が確立されているため、データ通信は中断されません。ネットワークは、その後もデバイスによって必要とされる、さらに多くの通信経路を整備します。

#### 信頼性の高いワイヤレス・アーキテクチャ

- 標準 IEEE 802.15.4 無線に適合
- 2.4 GHz ISM 帯域を利用し、15 の無線チャンネルに分割
- 時間同期チャンネル・ホッピングにより、他の無線、Wi-Fi (無線 LAN)、および EMC のソースからの干渉を回避して信頼性を向上
- 直接拡散スペクトラム拡散 (DSSS) 技術により、厳しい無線環境でも信頼性を確保

### エマソンのスマート・ワイヤレス

#### 全ての既存ホストシステムにシームレスに統合可能

- DeltaV および Ovation へのネイティブ統合は、わかりやすいシームレス
- ゲートウェイと既存のホストシステム間のインターフェイスには、OPC、Modbus TCP/IP、Modbus RTU などの業界標準プロトコルを使用

#### 階層化セキュリティが、ネットワークの安全性を維持

- 伝送データは、スマートウェイレスゲートウェイのみが受信可能であることを保証
- ネットワーク デバイスは、業界標準の暗号化、認証、検証、電波妨害対策、およびキー管理を実装
- Achilles および FIPS197 を含むサード・パーティによるセキュリティ検証

#### SmartPower™ ソリューション

- ハードウェアおよびソフトウェアの両方において最適化されたエマソン製品により、バッテリーを長寿命化
- SmartPower テクノロジーにより、バッテリー寿命の予測が可能

## Rosemount 708 ワイヤレス・アコースティック伝送器

### 超音波の音響からイベント検知

- 漏洩などの音響イベントを確実に検出し、イベント情報を伝送
- 伝送器の出力は、音響レベル (0 ~ 255 カウント) と温度 (-40 ~ 260 °C) を含む
- 既存のホスト・システムへの統合のために、伝送器は、ワイヤレス・ネットワーク経由でプロセス変数とステータス情報を通信

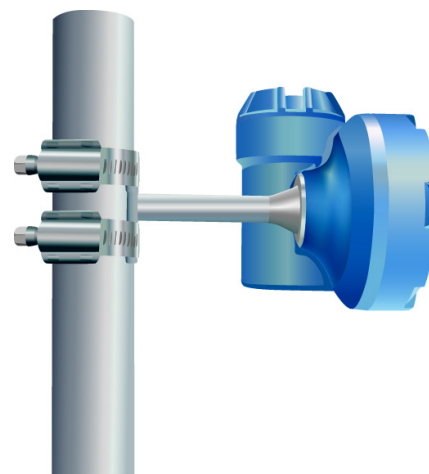


### スチーム・トラップの監視

- Armstrong SteamLogic™ ソフトウェアにより、監視対象のスチーム・トラップ・グループの状態に関する重要な情報をリアルタイムに提供
- Armstrong SteamLogic™ では、失敗したスチーム・トラップとその場所を即座に通知
- リアルタイム監視により、システムのメンテナンスと最適化に対するフィードバックを直ちに提供

### 圧力逃し弁や圧力安全弁の監視

- バルブからの漏洩により発生する乱流を音響から検出可能
- 圧力除去の実行時や停止時を伝える通知
- エマソンのスマート・ワイヤレス・ネットワークにより、タイム・スタンプした情報をホストに提供
- 自動データにより、不正開封防止データ・ログを報告



### 取付における柔軟性

パイプを切断したりパイプ構成を変更したりすることなく、プロセス配管に直接取り付けることが可能で、柔軟で簡単設置

### 信頼性の高い伝送器性能

伝送器の堅牢で強力な設計が、過酷な環境下でも信頼性の高い性能を保証

# Rosemount 708

## オーダ情報

表 1. 708 音響伝送器オーダ情報

★ 標準品では、最も一般的なオプションが提供されます。星マーク (★) 付きのオプションをお選びいただくと、最短納期でのお届けが可能です。

拡張型の仕様の場合は納品までに要する時間が長くなりますので、ご了承ください。

形式	製品説明	
<b>標準</b>		<b>標準</b>
708	ワイヤレス・アコースティック伝送器	★
<b>出力プロトコル</b>		
<b>標準</b>		<b>標準</b>
X	ワイヤレス	★
<b>測定</b>		
<b>標準</b>		<b>標準</b>
1	スチーム・トラップ (Armstrong SteamLogic ソフトウェアを含む)	★
2	その他の測定	★
<b>ハウジング</b>		
<b>標準</b>		<b>標準</b>
P	工業用ポリマー	★
<b>ウェーブガイド方式</b>		
<b>標準</b>		<b>標準</b>
A1	アコースティック・ウェーブガイド	★
<b>防爆規格</b>		
<b>標準</b>		<b>標準</b>
NA	認定なし	★
I1	ATEX 本質安全防爆	★
I2	INMETRO 本質安全防爆	★
I3	中国本質安全防爆	★
I4	TIIS 本質安全防爆	★
I5	FM 本質安全防爆	★
I6	CSA 本質安全防爆	★
I7	IECEx 本質安全防爆	★
<b>取付金具</b>		
<b>標準</b>		<b>標準</b>
NA00	取付金具なし	★
HC01	ステンレス・スチール取付バンド、パイプ・サイズ $1/2 \sim 2^{1/2}$ -in	★
HC02	ステンレス・スチール取付バンド、パイプ・サイズ 3 ~ 4-in	★
HC03	ステンレス・スチール取付バンド、パイプ・サイズ 4 ~ 10-in	★

### ワイヤレス・オプション (選択した型番に含まれる)

<b>ワイヤレス・アップデート・レート、動作周波数、およびプロトコル</b>		
<b>標準</b>		<b>標準</b>
WA3	ユーザが設定可能なアップデート・レート、2.4 GHz DSSS、IEC 62591 (WirelessHART)	★
<b>無指向性ワイヤレス・アンテナと SmartPower ソリューション</b>		
<b>標準</b>		<b>標準</b>
WP5 <sup>(1)</sup>	内部アンテナ、グリーン・パワー・モジュール互換 (I.S. パワー・モジュールは別売)	★
<b>代表的な型番: 708 X 1 P A1 NA HC01 WA3 WP5</b>		

(1) パワー・モジュールは、別途に出荷する必要があります。ご注文の際には、701PGNKF を指定してください。

## 仕様

### 機能的仕様

#### 出力

WirelessHART 2.4 GHz DSSS

#### 湿度範囲

相対湿度 0 ~ 100%

#### 伝送レート

8 秒 ~ 60 分の範囲でユーザ選択可能

#### アンテナからの無線周波数出力

内部 (WP オプション) アンテナ: 最大 10 mW (10 dBm) EIRP

### 物理的仕様

#### 電氣的接続 / パワー・モジュール

- 交換可能で非充電式の本質安全防爆な塩化チオニール・リチウムのパワー・モジュール (PBT/PC 筐体付き)
- 基準状態で 10 年のパワー・モジュール寿命<sup>(1)</sup>

#### フィールド・コミュニケータ接続

通信端子 - クリップは、パワー・モジュールに永久的に固定

#### 構成材質

##### ハウジング

PBT/PC

##### カバー O リング

ブナ N

##### パワー・モジュール・ハウジング

PBT/PC

##### ウェーブ・ガイド

機械加工された 316L SST

#### 取付

伝送器は、2 つのステンレス・スチール取付バンドを使用して、プロセス配管に直接取り付け

#### 重量

708 (パワー・モジュール付き): 0.595 kg (1.31 lbs)

708 (パワー・モジュールなし): 0.445 kg (0.98 lbs)

#### 防滴構造

NEMA 4X および IP65

### 性能的仕様

#### 振動による影響

IEC60770-1 の現場またはパイプラインの要件ごとに、高振動レベルで試験済み (10 ~ 60 Hz で 0.21 mm の変位ピーク振幅 / 60 ~ 2000 Hz 3g)

#### 周囲温度範囲

-40 ~ 85 °C

#### 使用温度制限

プロセス温度 (°C)	最大周囲温度 (°C)
260	41
240	45
220	49
200	53
180	57
160	61
140	64
120	68
100	72
85	75

#### 電磁両立性 (EMC)

##### すべての型:

EN 61326-2-3:2006 の全関連要件に適合

### ワイヤレス出力に関する仕様

#### 音響レベル

0 ~ 255 カウント

#### 温度

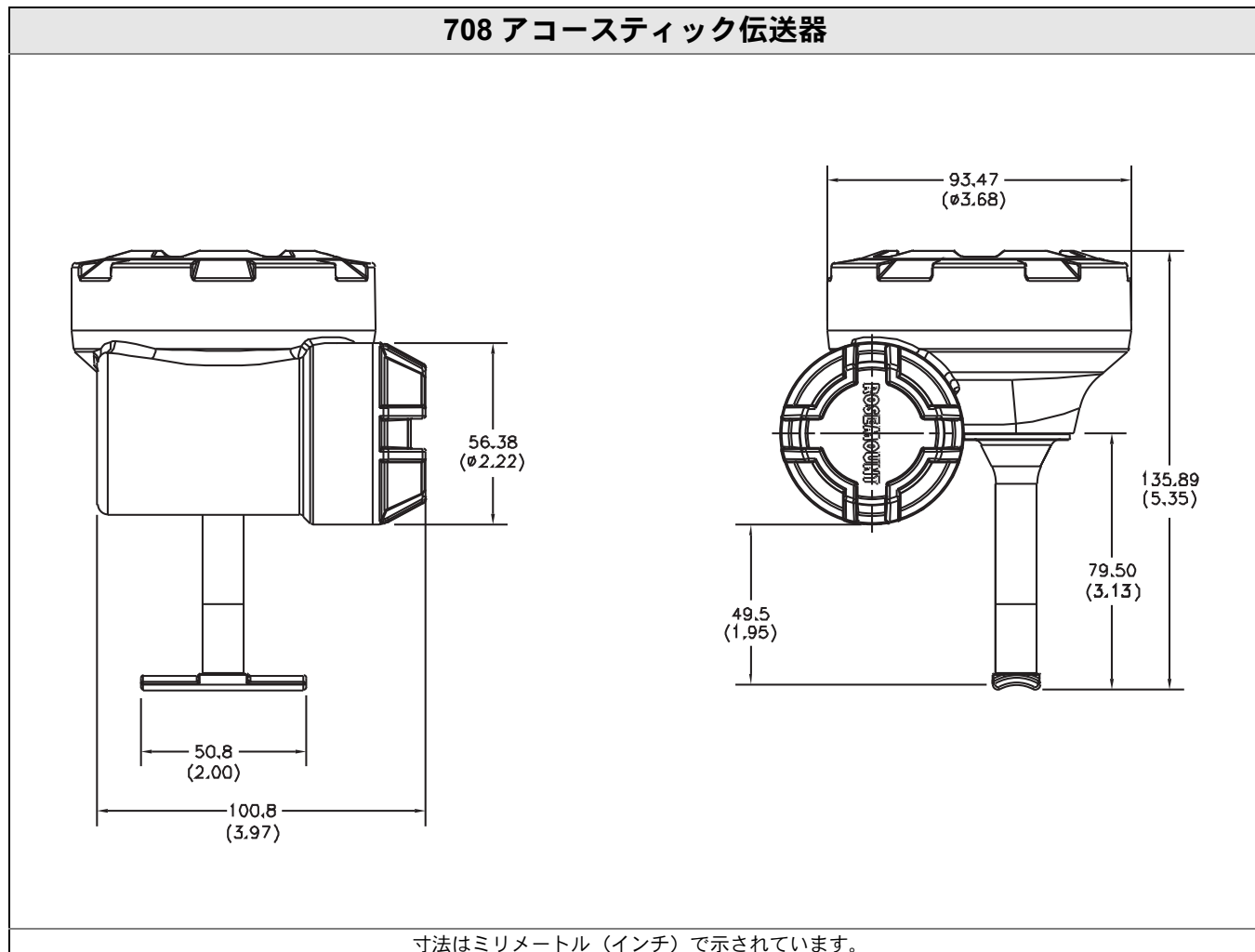
-40 ~ 260 °C

(1) 基準状態は 21 °C (70 °F)、毎分 1 回の伝送レート、3 つの追加ネットワークデバイスにデータをルーティングする場合です。

## 適合規格

防爆規格については保留中です。更新情報が必要な場合は、工場までお問い合わせください。

## 外形寸法



エマソンのロゴは、Emerson Electric Co. の商標およびサービスマークです。  
Rosemount および Rosemount ロゴタイプは Rosemount Inc. の登録商標です。  
PlantWeb はエマソン・プロセス・マネジメント・グループ企業の1社の登録商標です。  
その他のマークは全て、それぞれの所有者に帰属します。  
標準販売契約条件は、[www.rosemount.com/terms\\_of\\_sale](http://www.rosemount.com/terms_of_sale) に記載されています  
© 2011 Rosemount Inc. All rights reserved.

**Emerson Process Management  
Rosemount Inc.**

8200 Market Boulevard  
Chanhassen, MN 55317 USA  
電話 (米国内) 1-800-999-9307  
電話 (国際電話) (952) 906-8888  
ファックス (952) 949-7001

[www.rosemount.com](http://www.rosemount.com)

**Emerson Process Management**

Heath Place  
Bognor Regis  
West Sussex PO22 9SH  
England  
電話 44 (1243) 863 121  
ファックス 44 (1243) 867 554

**Emerson Process Management Asia  
Pacific Private Limited**

1 Pandan Crescent  
Singapore 128461  
電話 (65) 6777 8211  
ファックス (65) 6777 0947  
[Enquiries@AP.EmersonProcess.com](mailto:Enquiries@AP.EmersonProcess.com)