

# Passerelle de communication sans fil (Smart Wireless Gateway)



**WirelessHART**

- La passerelle permet de connecter des réseaux auto-organisés sans fil à n'importe quel système hôte
- Configuration et gestion simples des réseaux auto-organisés
- Intégration simple dans les systèmes de contrôle et les applications de données par le biais de connexions série et Ethernet LAN
- Intégration transparente à AMS Device Manager et au système d'automatisation DeltaV™
- Fiabilité supérieure à 99 % avec une sécurité reconnue dans l'industrie
- Sortie sans fil permettant d'étendre tous les bénéfices de l'architecture PlantWeb® à des endroits jusque-là inaccessibles

## Passerelle de communication sans fil (Smart Wireless Gateway) Emerson

### Informations en temps réel avec une fiabilité des données sans fil supérieure à 99 %

- La passerelle de communication sans fil gère automatiquement les communications sans fil dans des environnements en constante évolution
- L'intégration native aux systèmes d'automatisation DeltaV et Ovation assure une mise en service simple et rapide des réseaux de terrain sans fil
- Connexion aux systèmes d'enregistrement de données, aux systèmes hôtes existants, et aux autres LAN applications via des sorties Ethernet, Modbus, série, OPC, EtherNet/IP et HART



### Disponibilité du système garantie grâce aux passerelles de communication sans fil (Smart Wireless Gateways) redondantes

- Aucune perte du réseau sans fil grâce à la fonctionnalité de secours automatique et à la détection automatique des défaillances
- Les passerelles de communication sans fil fonctionnent comme un système unique, éliminant ainsi le besoin d'une autre intégration hôte
- Configuration en un clic et architecture prête à l'emploi

### Outils de configuration de réseau sans fil complets fournis avec chaque passerelle

- L'interface Web intégrée simplifie la configuration du réseau sans fil et l'intégration des données sans installer de logiciel supplémentaire
- Le logiciel complémentaire Wireless Configurator d'AMS propose des tableaux de bord d'instruments Emerson pour configurer les appareils et afficher les données de diagnostic
- La mise en service des appareils à l'aide de la fonction Glisser-déposer offre une méthode sécurisée d'ajout de nouveaux appareils sans fil au réseau de terrain sans fil



### Sommaire

Passerelle de communication sans fil (Smart Wireless Gateway) Emerson .....	page 2
CEI 62591 (WirelessHART®)... la norme dans l'industrie .....	page 3
Codification .....	page 4
Accessoires et pièces détachées .....	page 5
Spécifications .....	page 6
Certifications du produit .....	page 8
Schémas dimensionnels .....	page 10

# Solution Smart Wireless d'Emerson

## CEI 62591 (*WirelessHART*<sup>®</sup>)... la norme dans l'industrie

### Transmission par réseau maillé adaptatif auto-organisé

- Nul besoin d'être expert du sans fil, les appareils trouvent automatiquement la voie la plus efficace pour chaque message
- Le réseau auto-organisé et autorégénérant gère plusieurs voies de communication pour n'importe quel appareil. En cas d'apparition d'un obstacle dans le réseau, les données continueront être acheminées car l'appareil dispose d'autres voies établies. Le réseau maintient donc plus de voies de communication que ce dont cet appareil a besoin.

### Architecture sans fil fiable

- Norme IEEE 802.15.4 radios
- Bande ISM de 2,4 GHz découpée en 15 canaux
- Sauts de fréquence entre canaux synchronisés pour éviter les interférences avec d'autres radios, WiFi et CEM et augmenter la fiabilité
- Technologie de modulation du spectre à séquence directe (DSSS) pour une fiabilité à toute épreuve même en environnement radio difficile

## Smart Wireless d'Emerson

### Intégration transparente via un LAN à tout système d'hôte existant

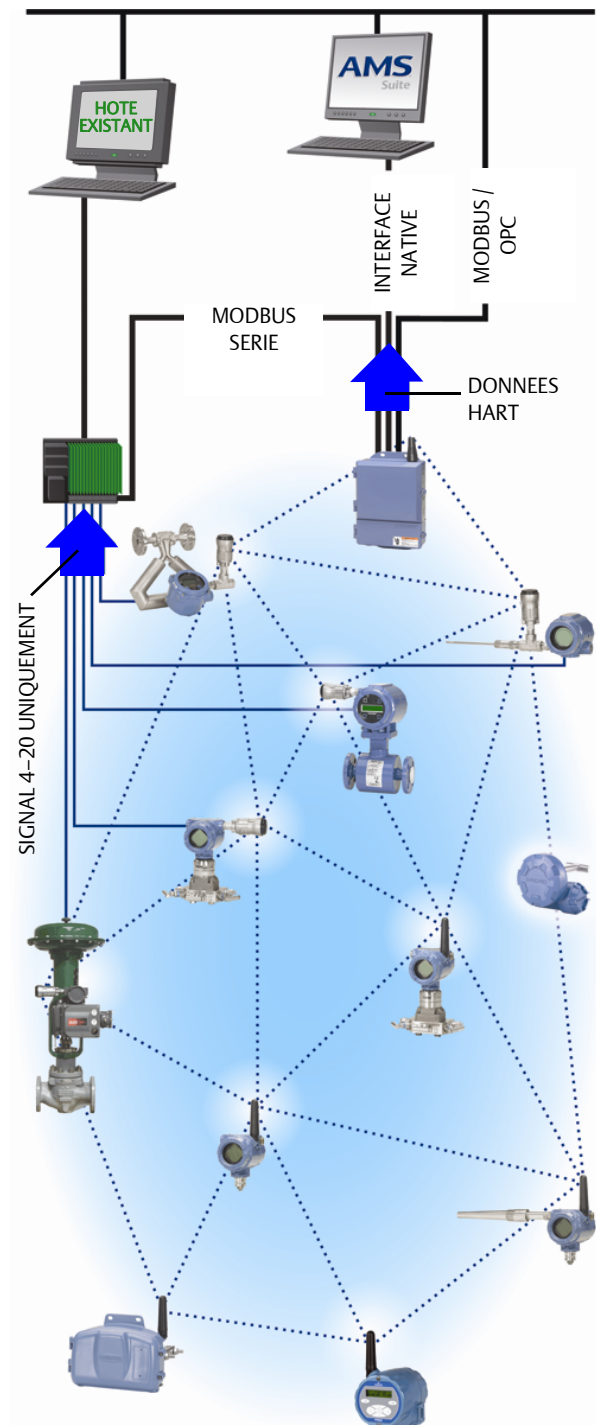
- Intégration native à DeltaV et Ovation transparente et souple
- Interface de passerelles avec des systèmes hôtes existants via un LAN utilisant les protocoles standard de l'industrie tels qu'OPC, Modbus TCP/IP, Modbus RTU et EtherNet/IP

### Sécurité multi-niveau pour protéger le réseau

- Garantit que les transmissions de données ne sont reçues que par la passerelle de communication sans fil du réseau
- Les appareils du réseau utilisent des méthodes de cryptage, d'authentification, de vérification, d'antibrouillage et de gestion des clés conformes aux normes de l'industrie
- Vérification de sécurité tiers, y compris Achilles et FIPS197 ; connexion basée sur l'utilisateur et sécurité du mot de passe renforcée. Contrôle de la sécurité du mot de passe, connexion basée sur l'utilisateur, exigences de réinitialisation du mot de passe, verrouillage automatique, exigences d'expiration du mot de passe. Basée sur les directives de la norme ISA99.03.03 approuvée de niveau deux.

### Solutions SmartPower™

- Instruments Emerson optimisés, matériels et logiciels, pour prolonger l'autonomie du module d'alimentation
- Les technologies SmartPower permettent de prévoir l'autonomie



## Codification

**Tableau 1. Codification de la passerelle de communication sans fil**

★ L'offre standard propose les options les plus courantes. Sélectionner les options marquées d'une étoile (★) pour un délai plus court.

L'offre étendue nécessite généralement un délai de livraison supplémentaire.

Modèle	Description produit	
1420	Passerelle de communication sans fil (Smart Wireless Gateway)	
<b>Entrée d'alimentation</b>		
Standard		Standard
A	24 V cc nominal (10,5–30 V cc)	★
<b>Communications Ethernet – Connexion physique</b>		
Standard		Standard
1 <sup>(1)(2)</sup>	Ethernet	★
2 <sup>(3)(4)</sup>	Dual Ethernet	★
<b>Vitesse de rafraîchissement du sans fil, fréquence et protocole de communication</b>		
Standard		Standard
A3	Vitesse de rafraîchissement configurable par l'utilisateur, 2,4 GHz DSSS, <i>WirelessHART</i>	★
<b>Communication série</b>		
Standard		Standard
N	Aucun	★
A <sup>(5)</sup>	Modbus RTU via RS485	★
<b>Communication Ethernet – Protocoles de données</b>		
Standard		Standard
2	Serveur Web, Modbus TCP/IP, compatible AMS, HART-IP	★
4	Serveur Web, Modbus TCP/IP, compatible AMS, HART-IP, OPC	★
5 <sup>(6)</sup>	Compatible DeltaV	★
6 <sup>(6)</sup>	Compatible Ovation	★
8	Serveur Web, EtherNet/IP, compatible AMS, HART-IP	★
9	Serveur Web, EtherNet/IP, Modbus TCP/IP, compatible AMS, HART-IP	★

### Options (à inclure pour le modèle sélectionné)

<b>Certifications du produit</b>		
Standard		Standard
N5	FM Division 2, non incendiaire	★
N6	CSA Division 2, non incendiaire	★
N1	ATEX Type « n »	★
ND	ATEX Poussière	★
N7	IECEx Type « n »	★
NF	IECEx Poussières	★
KD	FM & CSA Division 2, non incendiaire et ATEX Type « n »	★
N3	Chine Type « n »	★
N4	TIIS Type « n »	★
<b>Options de redondance</b>		
Standard		Standard
RD <sup>(7)(8)(9)</sup>	Redondance de passerelle	★
<b>Adaptateurs</b>		
Standard		Standard
J1	Adaptateurs de conduit CM 20	★
J2	Adaptateurs de conduit PG 13.5	★
J3	Adaptateurs de conduit <sup>3</sup> / <sub>4</sub> NPT	★

**Tableau 1. Codification de la passerelle de communication sans fil**

★ L'offre standard propose les options les plus courantes. Sélectionner les options marquées d'une étoile (★) pour un délai plus court.

L'offre étendue nécessite généralement un délai de livraison supplémentaire.

Options d'antennes <sup>(10)</sup>		
Standard		Standard
WL2	Kit d'antenne déportée, câble de 15,2 m, parafoudre	★
WL3	Kit d'antenne déportée, câbles de 6,1 m et de 9,1 m, parafoudre	★
WL4	Kit d'antenne déportée, câbles de 3,0 m et de 12,2 m, parafoudre	★
Offre étendue		
WN2 <sup>(11)</sup>	Gain élevé, kit d'antenne déportée, câble de 7,6 m, parafoudre	
<b>Exemple de codification : 1420 A 2 A3 A 2 N5</b>		

- (1) Un seul port Ethernet 10/100 baseT actif avec connecteur RJ45.
- (2) Ports supplémentaires désactivés.
- (3) Deux ports Ethernet 10/100 baseT actifs avec connecteurs RJ45.
- (4) Plusieurs ports actifs ont des adresses IP séparées, sont isolées par un pare-feu et pas de transmission de paquets.
- (5) Convertible en RS232 grâce à un adaptateur, non inclus avec la passerelle.
- (6) Serveur Web, Modbus TCP, compatible AMS, HART-IP et OPC.
- (7) Nécessite la sélection du Dual Ethernet code d'option 2.
- (8) Non disponible avec la compatibilité DeltaV code d'option 5.
- (9) Non disponible avec la compatibilité EtherNet/IP codes d'options 8 et 9.
- (10) Les options WL2, WL3, WL4 et WN2 nécessitent un assemblage mineur.
- (11) Non disponible dans tous les pays.

## Accessoires et pièces détachées

**Tableau 2. Accessoires**

Description de l'élément	Numéro de référence
AMS® Wireless SNAP-ON™, 1 licence de passerelle	01420-1644-0001
AMS Wireless SNAP-ON, 5 licences de passerelle	01420-1644-0002
AMS Wireless SNAP-ON, 10 licences de passerelle	01420-1644-0003
AMS Wireless SNAP-ON, 5 à 10 licences de mise à niveau	01420-1644-0004
Modem HART pour port série et câbles	03095-5105-0001
Modem HART pour port USB et câbles	03095-5105-0002

**Tableau 3. Pièces détachées**

Description de l'élément	Numéro de référence
Kit de pièces détachées, remplacement de WL2 <sup>(1)</sup> , antenne déportée, câble de 15,2 m et parafoudre	01420-1615-0302
Kit de pièces détachées, remplacement de WL3 <sup>(1)</sup> , antenne déportée, câbles de 6,1/9,1 m et parafoudre	01420-1615-0303
Kit de pièces détachées, remplacement de WL4 <sup>(1)</sup> , antenne déportée, câbles de 3,0/12,2 m et parafoudre	01420-1615-0304
Kit de pièces détachées, remplacement de WN2 <sup>(1)</sup> , antenne déportée à gain élevé, câble de 7,6 m et parafoudre <sup>(2)</sup>	01420-1615-0402

- (1) Mise à niveau d'une technologie intégrée à une antenne déportée impossible.
- (2) Non disponible dans tous les pays.

# Spécifications

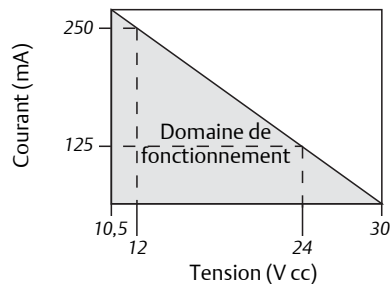
## Caractéristiques fonctionnelles

### Tension d'alimentation

10,5 à 30 V cc

### Appel de courant

L'appel de courant de fonctionnement est basé sur une consommation électrique moyenne de 3,6 Watts. L'appel de courant momentané au démarrage est jusqu'à deux fois supérieur à l'appel de courant de fonctionnement.



### Puissance émise à l'antenne

Maximum de 10 mW (10 dBm) EIRP

Maximum de 40 mW (16 dBm) EIRP pour l'option WN2 à gain élevé

### Conditions d'environnement

Plage de la température ambiante :

-40 à 70 °C

Humidité :

10 à 90 % d'humidité relative

### Performance CEM

Selon EN61326-1:2006.

### Options d'antennes

Antenne omnidirectionnelle intégrée

Antenne omnidirectionnelle à montage déporté en option

### Caractéristiques physiques

#### Poids

4,54 kg

#### Matériaux de construction

##### Boîtier

Alliage d'aluminium à faible teneur en cuivre,  
NEMA 4X

##### Peinture

Polyuréthane

##### Joint du couvercle

Caoutchouc de silicone

Antenne

Antenne intégrée : PBT/PC

Antenne déportée : Fibre de verre

## Certifications

Classe I Division 2 (Etats-Unis)

Certifications équivalentes pour les autres pays

## Caractéristiques de la communication

### RS485 isolé

Liaison de communication à deux fils pour des connexions multipoint Modbus RTU

Vitesse de transmission : 57600, 38400, 19200 ou 9600 bauds

Protocole : Modbus RTU

Câblage : Paire torsadée et blindée, 18 AWG. Distance de câblage jusqu'à 1524 m

### Ethernet

Port de communication Ethernet 10/100base-TX

Protocoles : EtherNet/IP, Modbus TCP, OPC, HART-IP, HTTPS (pour interface Web)

Câblage : Câble blindé Cat5E. Distance de câblage de 100 m.

### Modbus

Prend en charge Modbus RTU et Modbus TCP avec valeurs à virgule flottante, entiers et entiers signés 32 bits.

Les registres Modbus sont spécifiés par l'utilisateur.

### OPC

Serveur OPC prenant en charge OPC DA v2, v3

### EtherNet/IP

Prend en charge le protocole EtherNet/IP avec valeurs à virgule flottante et entiers 32 bits.

Les instances d'entrée/sortie de l'assemblage EtherNet/IP sont configurables par l'utilisateur.

Les caractéristiques EtherNet/IP sont gérées et distribuées par ODVA.

## Caractéristiques du réseau auto-organisé

### Protocole

CEI 62591 (*WirelessHART*), 2,4–2,5 GHz DSSS

### Taille maxi. du réseau

100 appareils sans fil à 8 secondes ou plus

50 appareils sans fil à 4 secondes

25 appareils sans fil à 2 secondes

12 appareils sans fil à 1 seconde

### Vitesses de rafraîchissement prises en charge

1, 2, 4, 8, 16, 32 secondes ou 1 à 60 minutes

### Taille/latence du réseau

100 appareils : inférieure à 10 secondes

50 appareils : inférieure à 5 secondes

### Fiabilité des données

>99 %

## Caractéristiques de la sécurité du système

### Ethernet

Communications TCP/IP SSL (Secure Sockets Layer) (par défaut)

### Accès à la passerelle de communication sans fil (Smart Wireless Gateway)

Contrôle de l'accès selon les rôles (RBAC – Role-based Access Control) y compris Administrateur, Maintenance, Opérateur et Exécutif. L'administrateur a le contrôle complet de la passerelle et des connexions aux systèmes hôtes et au réseau auto-organisé.

### Réseau auto-organisé

WirelessHART à chiffrement AES-128, y compris clés de session individuelles. Mise en service des appareils à l'aide de la fonction glisser/déposer (Drag and Drop), y compris des clés de jointure uniques et une liste blanche.

### Pare-feu interne

Ports TCP configurables par l'utilisateur pour les protocoles de communication, y compris Activer/Désactiver et numéros de ports spécifiés par l'utilisateur. Inspecte les paquets entrants et sortants.

### Certification tierce

Wurldtech : certifié Achilles niveau 1 pour la flexibilité du réseau.

National Institute of Standards and Technology (NIST) :  
algorithme Advanced Encryption Standard (AES) conforme  
au document Federal Information Processing Standard  
Publication 197 (FIPS-197)

# Certifications du produit

## Sites de production homologués

Rosemount Inc. – Chanhassen, Minnesota, Etats-Unis  
 Emerson Process Management GmbH & Co. – Karlstein, Allemagne  
 Emerson Process Management Asia Pacific Private Limited –  
 Singapour  
 Beijing Rosemount Far East Instrument Co., Limited – Pékin, Chine

## Conformité aux normes de télécommunication

Tous les appareils à communication sans fil requièrent une certification pour s'assurer que les fabricants adhèrent à la réglementation relative à l'utilisation du spectre des radiofréquences. Presque tous les pays requièrent ce type de certification de produit. Emerson travaille en collaboration avec des agences gouvernementales dans le monde entier afin de fournir des produits totalement conformes et lever tout risque d'infraction aux lois et règlements des pays concernés relatifs à l'utilisation d'appareils à communication sans fil.

## FCC et IC

Cet appareil est conforme à la Partie 15 de la réglementation de la FCC. Son utilisation est soumise aux conditions suivantes : Cet appareil ne doit pas provoquer des interférences préjudiciables. Cet appareil doit accepter toutes interférences reçues, y compris les interférences susceptibles d'en altérer le fonctionnement. Cet appareil doit être installé de façon à ce qu'une distance minimale de séparation de 20 cm soit maintenue entre l'antenne et toute personne.

## Certification FM pour emplacement ordinaire

Conformément aux procédures standard, la passerelle a été inspectée et testée par Factory Mutual (FM) afin de déterminer si sa conception satisfait aux exigences de base, en matière d'électricité, de mécanique et de protection contre l'incendie. FM est un laboratoire d'essai américain (NRTL) accrédité par les services de l'Occupational Safety and Health Administration (OSHA) du gouvernement fédéral des Etats-Unis.

## Certifications nord-américaines

- N5** FM Division 2, non incendiaire  
 Numéro de certificat : 3028321  
 Non incendiaire pour la Classe I, Division 2,  
 Groupes A, B, C et D.  
 Adéquat pour les classes II, III, Division 1,  
 Groupes E, F et G, en intérieur comme en extérieur ;  
 Type 4X  
 Code de température : T4 ( $-40\text{ °C} < T_a < 60\text{ °C}$ )


## Association canadienne de normalisation (CSA)

- N6** CSA Division 2, non incendiaire  
 Numéro de certificat : 1849337  
 Adapté aux zones de Classe I, Division 2, Groupes A, B, C et D.  
 Protection contre les poussières dans les zones de Classe II,  
 Groupes E, F et G  
 Adapté aux zones dangereuses de Classe III ;  
 Installation conforme au schéma Rosemount 01420-1011  
 Code de température : T4 ( $-40\text{ °C} < T_a < 60\text{ °C}$ )  
 Boîtier CSA type 4X

## Informations relatives aux directives de l'Union européenne (CE)

La déclaration de conformité CE de toutes les directives européennes applicables à ce produit directives se trouve sur le site Web Rosemount à l'adresse [www.rosemount.com](http://www.rosemount.com). Vous pouvez en obtenir un exemplaire papier auprès de votre représentant local.


## Certification européenne

- N1** ATEX Type « n »  
 Numéro de certificat : Baseefa 07ATEX0056X  
 Marquage ATEX :  II 3 G  
 Ex nA nL IIC T4 ( $-40\text{ °C} < T_a < 60\text{ °C}$ )

Condition spéciale pour une utilisation en toute sécurité (X) :

La résistivité superficielle de l'antenne est supérieure à un gigaohm. Pour éviter l'accumulation de charge électrostatique, ne pas frotter ou nettoyer avec des produits solvants ou un chiffon sec.

L'appareil n'est pas en mesure de résister au test d'isolation de 500 V requis par l'article 9.4 de la norme EN 60079-15: 2005. Ceci doit être pris en considération lors de l'installation de l'appareil.

- ND** ATEX Poussières  
 Numéro de certificat : Baseefa 07ATEX0057  
 Marquage ATEX :  II 3 G  
 Ex tD A 22 IP66 T135 ( $-40\text{ °C} < T_a < 60\text{ °C}$ )  
 Tension de fonctionnement maxi. = 28 V



**N7** IECEx Type « n »  
Numéro de certificat : IECEx BAS 07.0012X  
Ex nA nL IIC T4 ( $-40\text{ °C} \leq T_a \leq 60\text{ °C}$ )  
Tension de fonctionnement maxi. = 28 V

Condition spéciale pour une utilisation en toute sécurité (X) :

La résistivité superficielle de l'antenne est supérieure à un gigaohm. Pour éviter l'accumulation de charge électrostatique, ne pas frotter ou nettoyer avec des produits solvants ou un chiffon sec.

L'appareil n'est pas en mesure de résister au test d'isolation de 500 V requis par l'article 9.4 de la norme EN 60079-15: 2005. Ceci doit être pris en considération lors de l'installation de l'appareil.

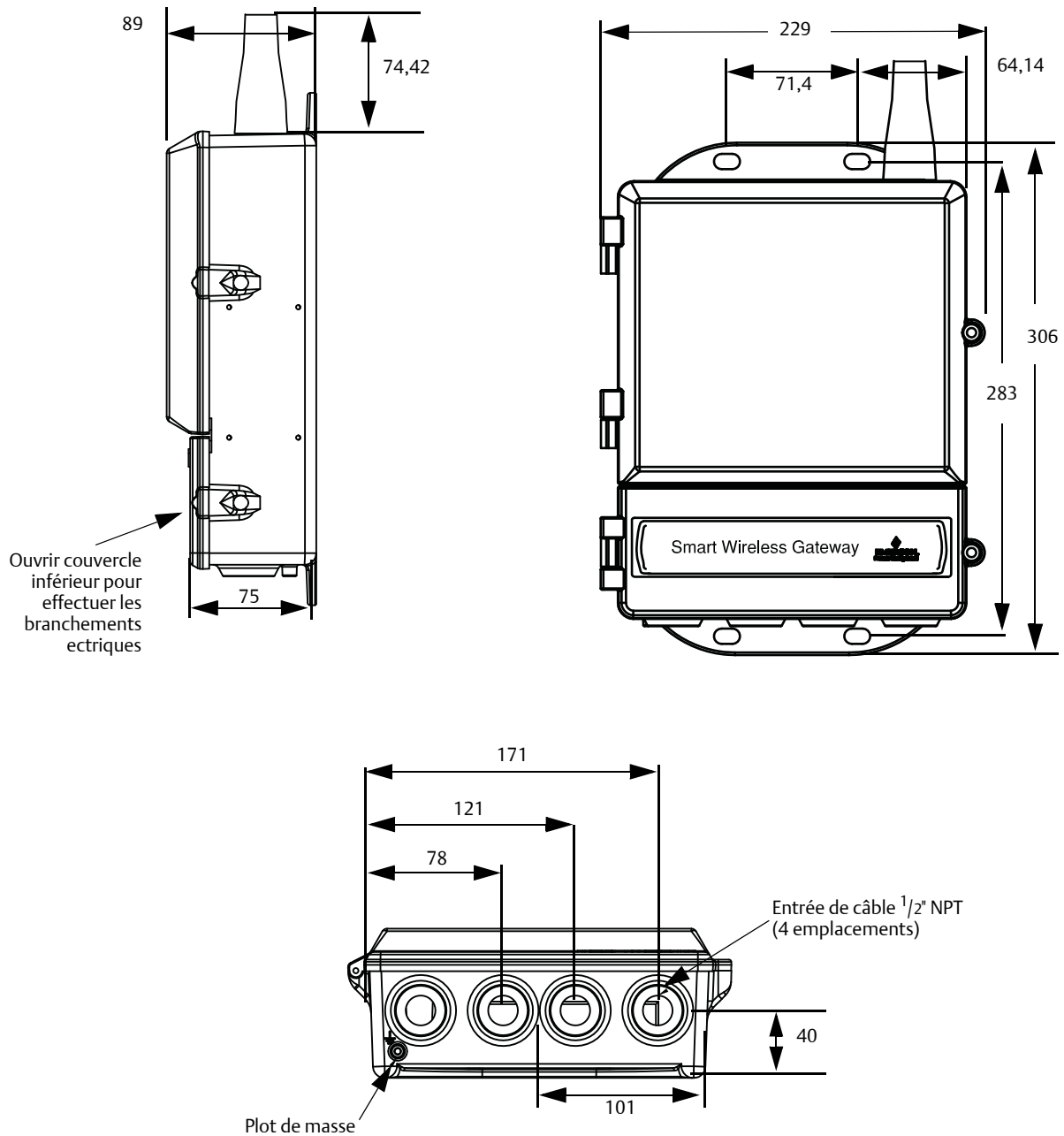
**NF** IECEx Poussières  
Numéro de certificat : IECEx BAS 07.0013  
Ex tD A22 IP66 T135 ( $-40\text{ °C} < T_a < 60\text{ °C}$ )  
Tension de fonctionnement maxi. = 28 V

#### **Combinaisons de certifications**

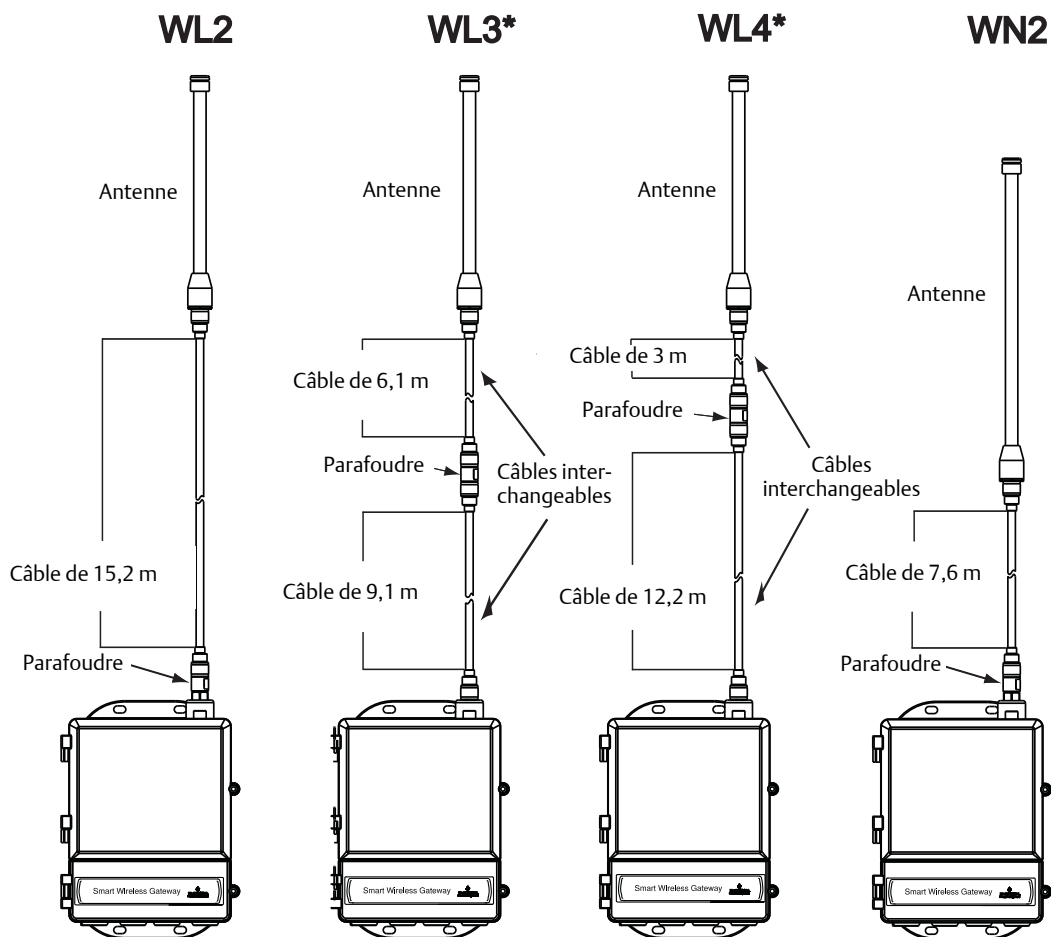
**KD** Combinaison de N5, N6 et N1.

# Schémas dimensionnels

Figure 1. Passerelle de communication sans fil (Smart Wireless Gateway)  
 Les dimensions sont en millimètres



Kit d'antenne déportée



Le kit d'antenne déportée comprend du ruban d'étanchéité pour la connexion de l'antenne déportée ainsi que des supports de montage pour l'antenne, le parafoudre et la passerelle de communication sans fil (Smart Wireless Gateway).

La protection contre la foudre est incluse sur toutes les options.

\* Notez que les longueurs de câbles des options d'antenne déportée WL3 et WL4 sont interchangeables pour simplifier l'installation.

**Emerson Process Management**

14, rue Edison  
B. P. 21  
F – 69671 Bron Cedex  
France  
Tél. : (33) 4 72 15 98 00  
Fax : (33) 4 72 15 98 99  
[www.emersonprocess.fr](http://www.emersonprocess.fr)

**Emerson Process Management  
Rosemount Inc.**

8200 Market Boulevard  
Chanhassen, MN 55317 Etats-Unis  
Tél. (Etats-Unis) : 1-800-999-9307  
Tél. (International) : (952) 906-8888  
Fax : (952) 906-8809  
[www.rosemount.com](http://www.rosemount.com)

**Emerson Process Management  
Latin America**

1300 Concord Terrace, Suite 400  
Sunrise Florida 33323 USA  
Tél. : + 1 954 846 5030  
[www.rosemount.com](http://www.rosemount.com)

**Emerson Process Management AG**

Blegistrasse 21  
CH-6341 Baar  
Suisse  
Tél. : (41) 41 768 61 11  
Fax : (41) 41 761 87 40  
E-mail : [info.ch@EmersonProcess.com](mailto:info.ch@EmersonProcess.com)  
[www.emersonprocess.ch](http://www.emersonprocess.ch)

**Emerson Process Management**

Blegistrasse 23  
P.O. Box 1046  
CH 6341 Baar  
Suisse  
Tél. : +41 (0) 41 768 6111  
Fax : +41 (0) 41 768 6300  
[www.rosemount.com](http://www.rosemount.com)

**Emerson Process Management nv/sa**

De Kleetlaan, 4  
B-1831 Diegem  
Belgique  
Tél. : (32) 2 716 7711  
Fax : (32) 2 725 83 00  
[www.emersonprocess.be](http://www.emersonprocess.be)

**Emerson Process Management  
Asia Pacific Pte Ltd**

1 Pandan Crescent  
Singapour 128461  
Tél. : +65 6777 8211  
Fax : +65 6777 0947  
N° du service après-vente : +65 6770 8711  
E-mail : [Enquiries@AP.EmersonProcess.com](mailto:Enquiries@AP.EmersonProcess.com)  
[www.rosemount.com](http://www.rosemount.com)

Les conditions de vente sont disponibles sur le site Web [www.rosemount.com/terms\\_of\\_sale](http://www.rosemount.com/terms_of_sale)  
Le logo Emerson est une marque commerciale et une marque de service d'Emerson Electric Co.  
Rosemount et le logo Rosemount sont des marques déposées de Rosemount Inc.  
PlantWeb est une marque déposée d'une des sociétés du groupe Emerson Process Management.  
HART et WirelessHART sont des marques déposées de HART Communication Foundation.  
Modbus est une marque commerciale de Modicon, Inc.  
Toutes les autres marques sont la propriété de leurs détenteurs respectifs.  
© 2013 Rosemount, Inc. Tous droits réservés.