

Rosemount 4500 衛生圧力伝送器

- 3-A および EHEDG 規格に準拠した衛生設計
- 最大 204 °C (400 °F) のプロセス温度における SIP/CIP で、実証されたクラス最高の性能
- 証明された Rosemount 技術がプロセスの信頼性と堅牢性を向上
- 圧倒的な安定性が周波数のキャリブレーションを軽減
- 4 ~ 20 mA/HART[®] 出力および AMS[™] スイート: Intelligent Device Manager の互換性によって、コンフィグレーション、キャリブレーション、操作がより簡単に



TYPE EL
DECEMBER 2004

该产品停止供应

目次

オーダ情報.....	3 ページ
仕様	5 ページ
適合規格.....	7 ページ
外形寸法.....	8 ページ



最高の、最も信頼できる性能が ひとつの衛生パッケージになりました

Rosemount 4500 衛生圧力伝送器は、バイオテクノロジー、製薬、飲食産業の分野に、クラス最高の性能、アプリケーションの専門性、操作とメンテナンスのコスト節約をもたらします。

3-A および EHEDG 規格に準拠した衛生設計

Rosemount 4500 の衛生設計は、15 μ -in. の Ra 機械研磨、および 10 μ -in. の電解研磨で仕上げられた接液面が特徴です。ステンレス・スチール製の設計がくぼみや隙間を作らず、清浄や拭き取りが簡単です。また、4500 は 3-A 承認、EHEDG 認定で、ASME BPE の厳しいガイドラインに準拠するように設計されています。

最大 204 °C (400 °F) のプロセス温度における SIP/CIP で、実証されたクラス最高の性能

4500 は、SIP/CIP プロセスからの温度によるエラーを最小化するだけでなく、すばやい復旧も確保するように設計され、完全にテストされました。これによって、清浄サイクル間のダウンタイムを削減し、より早いターンアラウンドを実現し、工場の可用性を改善します。

証明された Rosemount 技術がプロセスの信頼性と堅牢性を向上

Rosemount 4500 は、業界をリードするその他の Rosemount 製品に使用される、実証済みのセンサおよび電子技術を同様に使用することで、伝送器の堅牢性と信頼性を確実にし、プロセスの信頼性を向上させ、工場の可用性を改善します。

圧倒的な安定性が周波数のキャリブレーションを軽減

競合デバイスはわずか数ヶ月で仕様からドリフトし、再キャリブレーションが必要になる場合があるため、時間とコストを無駄にし、規制不適合リスクがあります。4500 はより優れた安定性を提供するため、キャリブレーション周波数を確実に拡張して、メンテナンス・コストを削減できます。

4 ~ 20 mA/HART 出力および AMS スイート™ の互換性によって、コンフィグレーション、キャリブレーション、操作がより簡単に

AMS スイート・ソフトウェアによってメンテナンス・コストを削減することで、デバイスの性能を向上させ、コンフィグレーションとセットアップをより簡単にします。AMS スイートと 4500 を組み合わせることで、予測診断や、FDA 準拠を簡単にパーパーフリーにする監査証跡を含めた高度な機能性を提供します。

オーダー情報

表 1. Rosemount 4500 衛生圧力伝送器オーダー情報
4500 は全体的に拡張型であるため、納期が長くなる場合があります。

型	伝送器タイプ	
拡張型		
4500	衛生圧力伝送器	
測定タイプ		
拡張型		
G	ゲージ	
A	絶対圧	
圧力レンジ		
	ゲージ	絶対圧
拡張型		
1	-1.0 bar ~ 2.1 bar (-14.7 ~ 30 psi)	0 bar ~ 2.1 bar (0 ~ 30 psia)
2	-1.0 bar ~ 10.3 bar (-14.7 ~ 150 psi)	0 bar ~ 10.3 bar (0 ~ 150 psia)
接液面の材質		
拡張型		
2	316L SST	
3	合金 C-276	
プロセス接続タイプ		
拡張型		
C11	1½-in. Tri-Clamp 接続	
C12	2-in. Tri-Clamp 接続	
C13 ⁽¹⁾	1½-in. 部分ライン継手接続	
オイル充填		
拡張型		
A	Neobee M-20	
伝送器出力		
拡張型		
A	HART プロトコルに基づくデジタル信号による 4 ~ 20 mA	
ケーブル入口		
拡張型		
2A	ケーブル・グラウンド	

オプション (選択した型番に含まれる)

表面仕上げ		
拡張型		
F1	0.25 µ-m (10 µ-in.) Ra まで電解研磨	
ソフトウェア構成		
拡張型		
C1	カスタム・ソフトウェア構成 (注文には CDS が必要)	
アラーム・リミット		
拡張型		
C6	カスタム・アラームと飽和シグナル・レベル、ハイ・アラーム	
C7	カスタム・アラームと飽和シグナル・レベル、ロー・アラーム	
ハードウェアの調整		
拡張型		
D1	ゼロ / スパン調整	

Rosemount 4500

表 1. Rosemount 4500 衛生圧力伝送器オーダ情報
4500 は全体的に拡張型であるため、納期が長くなる場合があります。

防爆規格	
拡張型	
I1	CENELEC 本質安全防爆、Non-Incendive、タイプ n
I5	FM 本質安全防爆、Non-Incendive
I6	CSA 本質安全防爆、Non-Incendive
デジタル・ディスプレイ	
拡張型	
M5	LCD ディスプレイ
キャリブレーション認定	
拡張型	
Q4	ISO 10474 2.1 または EN 10204 2.1 に沿ったキャリブレーションデータ認定
QP	キャリブレーション認定と不正開封明示シール
材質トレーサビリティ認定	
拡張型	
Q8	EN 10204 2.1.B による材質トレーサビリティ認定
表面仕上げ認定	
拡張型	
Q16	表面仕上げ認定
標準的な型番： 4500 G 2 2 C12 A A 2A	

(1) ライン サイズ 1 in. 未満の流量アプリケーション用。Anderson の機器と使用する場合は CPM フラッシュ取付スタイルのプロセス接続をお客様側で用意。

仕様

性能仕様

ゼロベース・スパン、基準条件、Neobee M-20 オイル重鎮、ステンレス・スチール素材、1½-in. tri-clamp プロセス接続、同じ範囲のポイントに設定されるデジタル調整値。

仕様への適合性 (± 3 Sigma)

テクノロジーのリーダーシップ、高度な生産技術、および統計的工程管理により、最低限 ±3 sigma の仕様適合性を保証します。

基準精度

ターミナル・ベースの直線性、ヒステリシス、および再現性の影響が含まれます。

レンジダウン 1:1 ~ 15:1 のキャリブレーション済みスパンの ±0.15%

レンジ 1 GP において、レンジダウン 15:1 ~ 50:1 のキャリブレーション済みスパンの ±0.01% $\left(\frac{URL}{Span}\right)$

レンジとセンサ・リミット

Rosemount 4500 サニタリ圧力伝送器レンジ・リミット						
単位	レンジ 1 AP		レンジ 1 GP		レンジ 2	
	最小	最大	最小	最大	最小	最大
psi	2	30	0.6	30	10	150
kPa	13.78	206.8	4.136	206.8	68.94	1034
bar	0.138	2.068	0.041	2.068	0.689	10.34
kg/cm ²	0.141	2.109	0.042	2.109	0.703	10.54

機能仕様

動的性能

250 ミリ秒 (反応時間 + デッド・タイム)

28°C (50°F) での周囲温度の影響

0.2% キャリブレーション済みスパン + 0.02% URL

58°C (104°F) でのプロセス温度の影響

0.3% キャリブレーション済みスパン + 0.03% URL

サービス

液体、気体、蒸気およびスチームの用途

4 ~ 20 mA (出力コード A)

ゼロおよびスパン調整

ゼロおよびスパン値はレンジ内のどこにでも設定できます。スパンは最小スパン以上にする必要があります。

出力

デジタル・プロセス変数は 4 ~ 20 mA 信号に多重化され、HART プロトコルに準拠するどのホストにも使用できます。

長期間安定性

通常の動作条件下で 3 年間、上限レンジ・リミット (URL) の 0.1%

バッチからバッチの再現性

ひとつのバッチが、最大温度 204°C (400°F) で 2 時間、Clean in Place / Steam in Place (CIP/SIP) プロセスに露出。±0.0017 bar (0.025 psi) で 100 バッチ

振動影響

IEC 60770 制御室レベル条件でテストした場合、±0.1% 未満の URL

電磁両立性 (EMC)

EN 61326 の全関連要件に適合

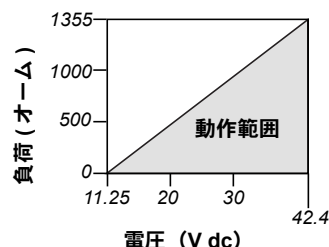
電源

外部電源が必要です。標準伝送器 (4 ~ 20 mA) は、無負荷時 11.25 ~ 42.4 V dc で動作します。

負荷制限

最大ループ抵抗は次の説明のように外部電源の電圧により決定されます。

最大ループ抵抗 = 43.5 (電源電圧 - 11.25)



通信には、最低 250 オームのループ抵抗が必要です。

過圧リミット

伝送器は、損傷を受けることなく次の圧力まで耐えられます。

レンジ 1: 10.34 bar (150 psi)

レンジ 2: 20.68 bar (300 psi)

Rosemount 4500

バースト圧の制限

- レンジ 1: 20.68 bar (300 psi)
- レンジ 2: 31.02 bar (450 psi)

周囲温度

周囲

0 ~ 60 °C (32 ~ 140 °F)

保管

-30 ~ 85 °C (-22 ~ 185 °F)

プロセス周囲温度

0 ~ 204 °C (32 ~ 400 °F)

水平取付

145 °C (293 °F) 以上のプロセス温度では、プロセス温度が 10 °C (18 °F) 上昇するごとに周囲温度を 4 °C (7 °F) ずつ低下させます。

上部取付

130 °C (266 °F) 以上のプロセス温度では、プロセス温度が 10 °C (18 °F) 上昇するごとに周囲温度を 5 °C (9 °F) ずつ低下させます。

ターン・オン時間

仕様範囲内の場合、伝送器に電源投入後 2.0 秒未満で電源がオンになります

ダンピング

ステップ入力の変化に対するアナログ出力応答は、時定数 1 つに対して 0 ~ 60 秒の間からユーザが選択できます。このソフトウェア・ダンピングは、センサ・モジュールの応答時間に加えられます。

エラー・モード・アラーム

HART 4 ~ 20 mA (出力コード A)

自己診断で伝送器全体の故障を検出すると、アナログ信号はスケール外になり、ユーザに警告します。Rosemount では標準およびカスタムのアラーム・レベルが利用できます。

ハイまたはローのアラーム信号がソフトウェアで選択可能。

アラーム・コンフィグレーション

Rosemount

- ハイ・アラーム : ≥ 21.75 mA
- ロー・アラーム : ≤ 3.75 mA

カスタム・レベル⁽¹⁾

- ハイ・アラーム : 20.2 - 23.0 mA
- ロー・アラーム : 3.6 - 3.8 mA

湿度リミット

0 ~ 100 % の相対湿度

物理的仕様

プロセス接続

- 1¹/₂-in. Tri-Clamp 接続
- 2-in. Tri-Clamp 接続
- 1¹/₂-in. 部分ライン接続

プロセス接液部

プロセス・アイソレート・ダイアフラム

316L ステンレス・スチール⁽²⁾
合金 C-276[®] (2)

表面仕上げ

0.38 μ -m (15 μ -in.) Ra 機械研磨
0.25 μ -m (10 μ -in.) Ra 電解研磨

非接液部

エレクトロニクス・ハウジング

304 ステンレス・スチール製
NEMA 4X
IP 66

表面仕上げ

32 μ -in. Ra 機械研磨

センサ・モジュール充填液

Neobee M-20

Rosemount 4500 の出荷重量

1.36 kg. (3.0 lb.)

(1) ロー・アラームは低飽和レベルより 0.1 mA 低く、ハイ・アラームは高飽和レベルより 0.1 mA 高くする必要があります。

(2) 構造材質は、酸油田生産環境向けの NACE MR0175/ISO 15156 による推奨に準拠します。一部の材質には、環境制限が適用されます。詳細については、最新の規格を参照してください。選択された材質は、酸性油精製環境向けの NACE MR0103 にも準拠します。

適合規格

認定製造場所

Rosemount Inc. — Chanhassen, Minnesota, USA

通常区域に関する認定

伝送器は、標準的な決まりとして米国連邦労働安全衛生局 (OSHA) 認定の Nationally Recognized Testing Laboratory (NRTL: 国家認定試験機関) である FM による検査されており、試験の結果、その設計が電子的、機械的、および Protection に関する基本要件を満たしていると判断されています。

NO FM 通常使用区域に関する認定 ;
カナダの通常区域
CE マーキング
3-A シンボル認可 #876
EHEDG タイプ EL
TNO 評価 #V6069 および 証明書 #C05-6288 によって、文書 8 の衛生機器設計基準への準拠が認証済み

欧州指令情報

該当する欧州指令すべてに本製品が準拠していることを示す EC 告知については、Rosemount の Web サイト (www.rosemount.com) をご覧ください。ハード・コピーが必要な場合は、お近くの販売事務所までお問い合わせください。

ATEX 指令 (94/9/EC)

エマソン・プロセス・マネジメントは、ATEX 指令に準拠しています。

欧州圧力機器指令 (PED) (97/23/EC)

Rosemount 4500 圧力伝送器 - Sound Engineering Practice (SEP: 健全なエンジニアリングの実践)

電磁両立性 (EMC) 指令 (89/336/EEC)

すべての型 :EN 50081-1:1992; EN 50082-2:1995;
EN 61326-1:1997 + A1, A2, A3 - 産業

危険区域に関する認定

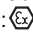
FM 規格 (北米)

I5 クラス I、II、III、ディビジョン 1、
グループ A、B、C、D、E、F、G での使用に対する本質安全
防爆
温度コード T4 ($T_{amb} = 0 \sim 60 \text{ }^{\circ}\text{C}$)
クラス I、ゾーン 0 AEx ia IIC での使用に対する本質安全防爆
T4 ($T_{amb} = 0 \sim 60 \text{ }^{\circ}\text{C}$);
クラス I、ディビジョン 2、グループ A、B、C、D に対す
る Non-Incendive;
以下に従った接続時
Rosemount 図面 04500-5001;
筐体タイプ 4X
全体のパラメータについては、制御図面 04500-5001 を参
照してください。

CSA 規格 (カナダ)

I6 クラス I、ディビジョン 1、
A、B、C、D での使用に対する本質安全防爆 ;
温度コード T3C ($T_{amb} = 0 \sim 60 \text{ }^{\circ}\text{C}$)
クラス I、ゾーン 0 Ex ia IIC での使用に対する本質安全防爆
T4 ($T_{amb} = 0 \sim 60 \text{ }^{\circ}\text{C}$);
以下に従った接続時
Rosemount 図面 04500-5002;
筐体タイプ 4X
全体のパラメータについては、制御図面 04500-5002 を参
照してください。

ATEX 規格 (欧州)

I1 ATEX 本質安全防爆
証明書番号 Baseefa05ATEX0091X
ATEX マーキング :  II 1 G
EEx ia IIC T4 ($T_{amb} = 60 \text{ }^{\circ}\text{C}$)
IP66
CE 1180
入力パラメータ :
 $U_i = 30 \text{ V}$
 $I_i = 200 \text{ mA}$
 $P_i = 1.0 \text{ W}$
 $C_i = 0 \text{ nF}$
 $L_i = 2.4 \text{ } \mu\text{H}$

安全な使用に関する特別条件 (x)

プラスチックのメーター・カバーは表面抵抗率の条件を満たさないため、帯電を避けるため、溶剤で拭いたりクリーニングしたりしないでください。

外形寸法

図 1. Rosemount 4500 衛生圧力伝送器外形寸法

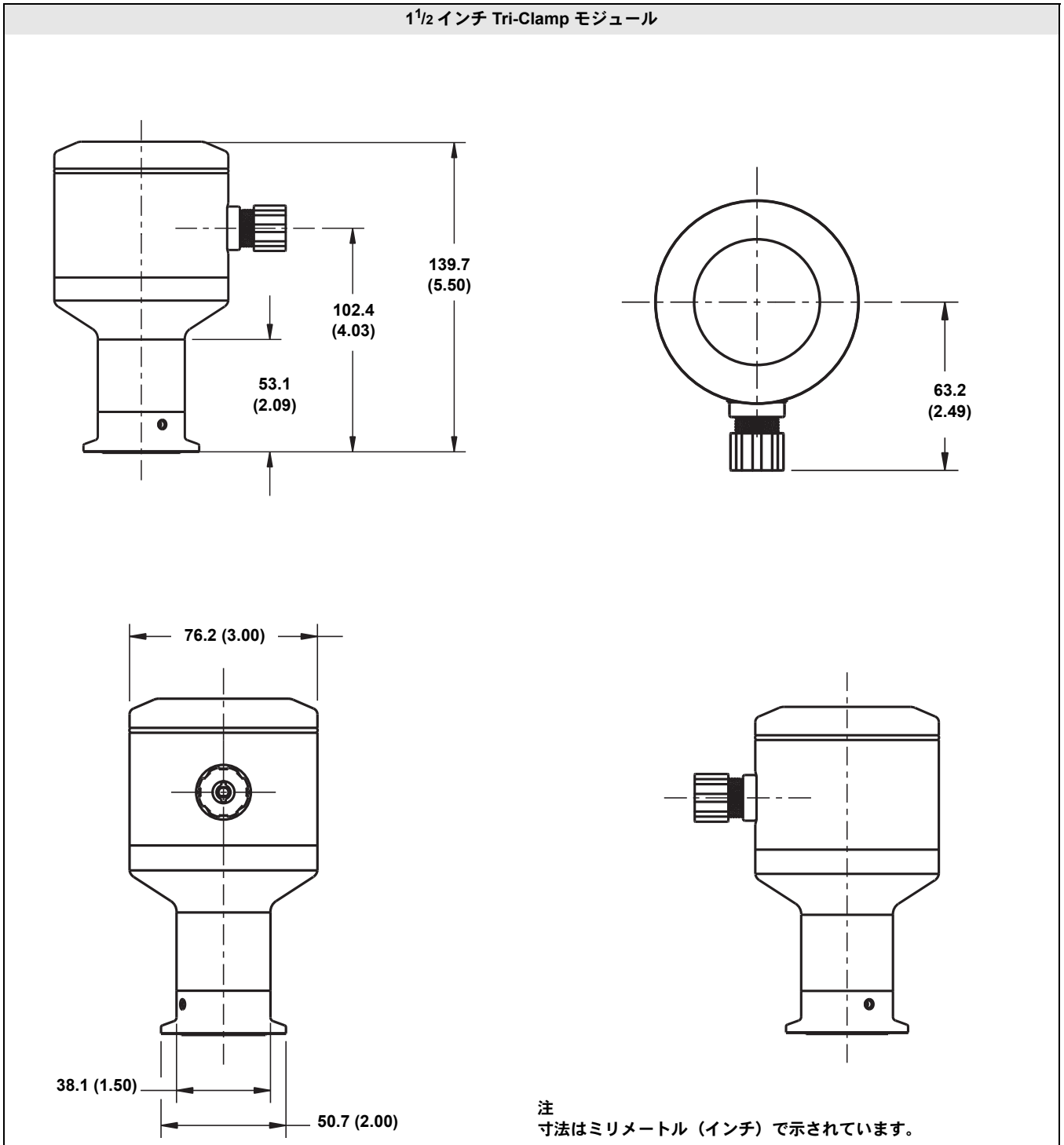


図 2. Rosemount 4500 衛生圧力伝送器外形寸法

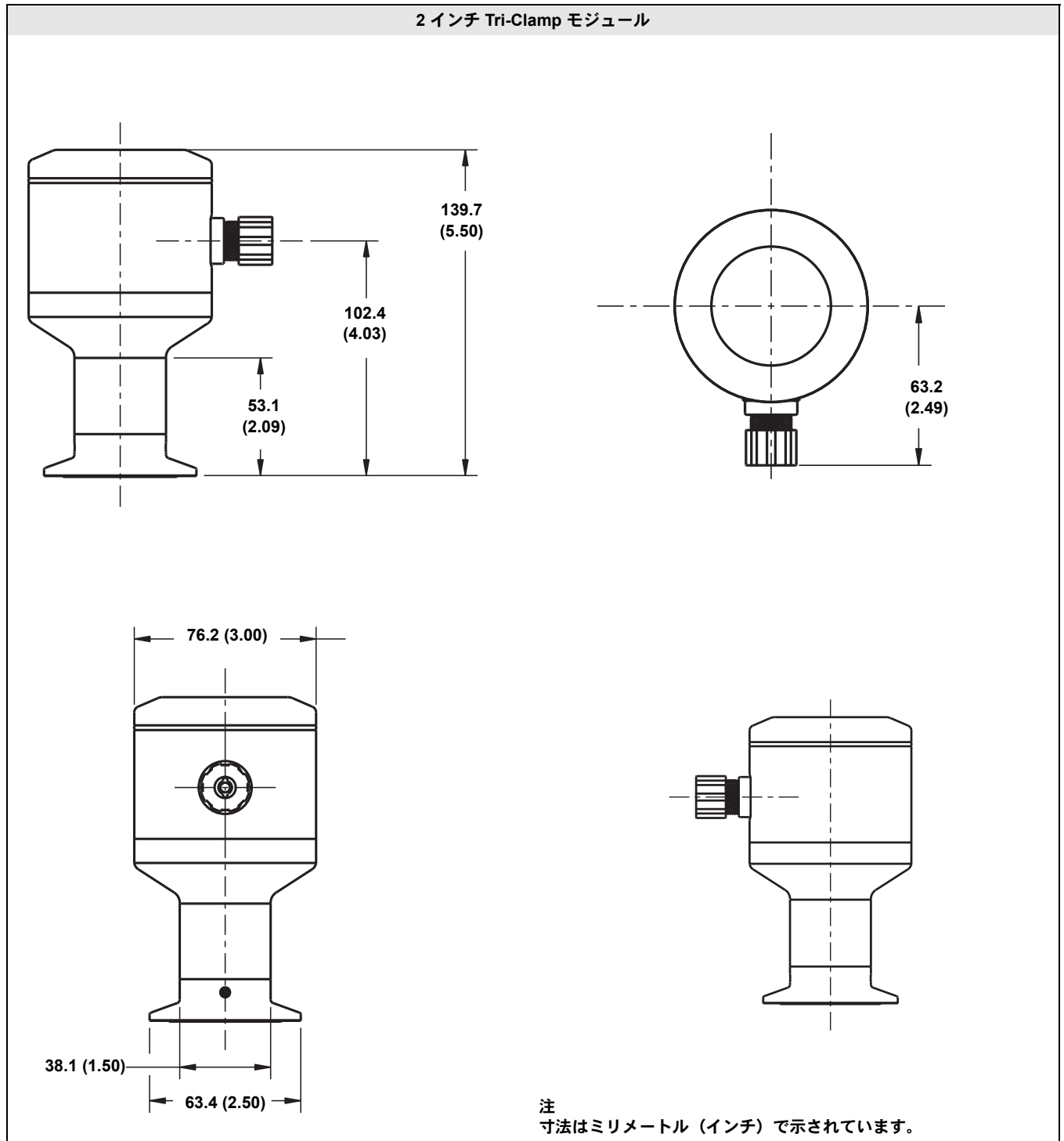
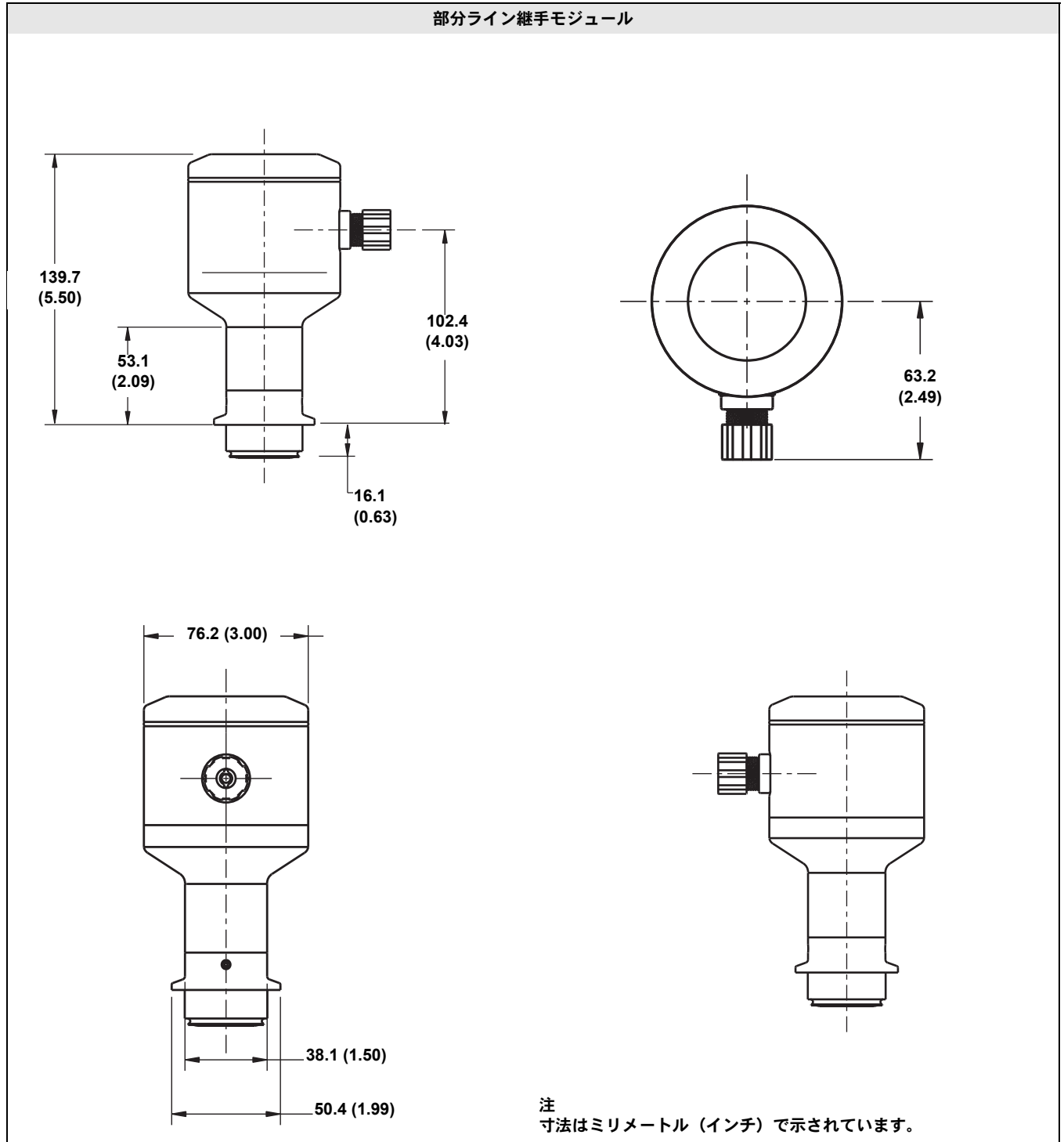


図 3. Rosemount 4500 衛生圧力伝送器外形寸法



標準販売契約条件は、www.rosemount.com/terms_of_sale に記載されています
エマソンのロゴは、Emerson Electric Co. の商標およびサービスマークです。
Rosemount および Rosemount ロゴタイプは Rosemount Inc. の登録商標です。
PlantWeb はエマソン・プロセス・マネジメント・グループ企業の1社の登録商標です。
HART は、HART Communication Foundation の登録商標です。
その他のマークは全て、それぞれの所有者に帰属します。

Emerson Process Management

Rosemount Inc.

8200 Market Boulevard
Chanhassen, MN 55317 USA
電話 (米国内) 1-800-999-9307
電話 (米国外から) (952) 906-8888
ファックス (952) 949-7001

www.rosemount.com

Emerson Process Management

Heath Place
Bognor Regis
West Sussex PO22 9SH
England
電話 44 (0) 1243 863121
ファックス 44 (0) 1243 867554

Emerson Process Management Asia Pacific Private Limited

1 Pandan Crescent
Singapore 128461
電話 (65) 6777 8211
ファックス (65) 6777 0947
Enquiries@AP.EmersonProcess.com