

Уровнемеры 3100, мод. 3107 и 3108

- Бесконтактное измерение уровня, отсутствие подвижных частей
- Быстрый и простой монтаж и конфигурирование
- Непрерывное измерение уровня, расчет объема или расхода в открытых каналах
- Использование совместно с контроллерами Rosemount серии 3490
- Выходной сигнал 4-20 мА/HART®
- Степень защиты от внешних воздействий IP68 для использования в водоприемных колодцах и отстойниках глубиной до 12 м
- Прочная конструкция из непластифицированного поливинилхлорида обеспечивает надежную работу на открытых площадках, таких как резервуары, реки и установки для очистки сточных вод



Содержание

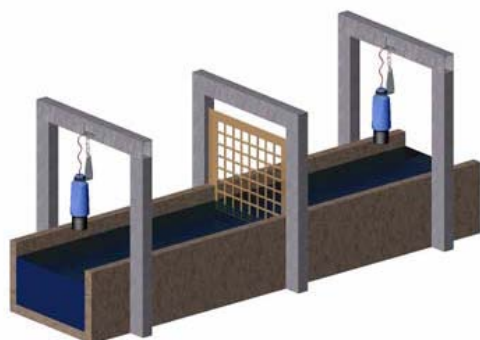
Общая информация.....	стр. 2
Информация для оформления заказа модели 3107	стр. 4
Информация для оформления заказа модели 3108	стр. 5
Технические характеристики	стр. 7
Сертификация	стр. 9
Чертежи	стр. 10

Общая информация

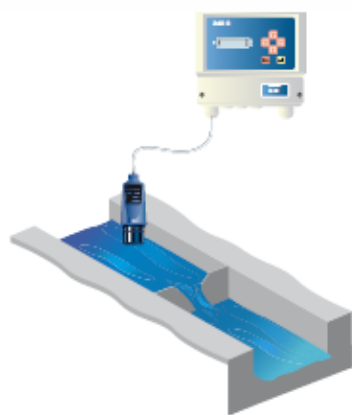


Модель 3107

Модель 3108



Дифференциальные измерения при помощи двух уровнемеров Rosemount 3107



Расчет расхода в открытом канале посредством уровнемера Rosemount 3108 и контроллера Rosemount 3490

ПРИНЦИП ИЗМЕРЕНИЙ

Уровнемеры Rosemount серии 3100, мод. 3107 и 3108, построены на основе ультразвуковой технологии измерения и предназначены для измерения уровня разнообразных жидкостей.

Ультразвуковые импульсы излучаются уровнемером и отражаются от поверхности жидкости. Уровнемер улавливает отраженные эхо-сигналы и измеряет временной интервал между моментом излучения и приема отраженного сигнала.

На основании полученного временного интервала рассчитывается расстояние до поверхности жидкости.

Модель 3107 оснащена встроенным датчиком температуры, который обеспечивает автоматическую компенсацию изменений температуры окружающей среды и их влияния на результаты измерений уровня.

Модель 3108 оснащена выносным датчиком температуры для непрерывного измерения температуры воздуха вокруг уровнемера. Уровнемер использует значение температуры в расчете скорости звука в воздухе, таким образом, более точно компенсируя влияние температуры на измеренное расстояние.

Результаты измерений уровня передаются посредством аналогового сигнала 4-20 мА с наложенным цифровым сигналом HART.

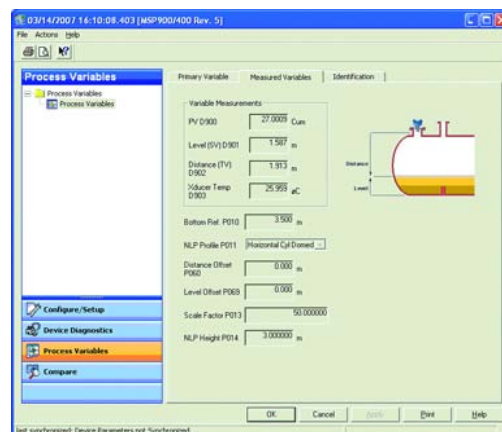
ОСОБЕННОСТИ И ПРЕИМУЩЕСТВА

- Устранение проблем, связанных с контактными методами измерений.
- Простой и быстрый монтаж и настройка
- Минимальная необходимость в техническом обслуживании
- Минимальные затраты на монтаж и ввод в эксплуатацию
- Снижение времени простоев технологического процесса
- Бесконтактное измерение уровня и отсутствие подвижных частей
- Прочный герметичный корпус из непластифицированного поливинилхлорида
- Смачиваемые части из коррозионно-стойкого материала PVDF
- Двухжильный кабель длиной до 50 м в комплекте поставки
- Питание по токовому контуру 4-20 мА
- Диапазон измерений до 12 м
- Измерение уровня и расстояния до поверхности жидкости, расчет объема или расхода в открытых каналах
- Сертификация для использования в опасных зонах
- Автоматическая компенсация влияния изменений температуры

СПЕЦИАЛЬНЫЕ ФУНКЦИИ

Расширенные функции ПО

- Процедура самообучения (регистрация ложных эхо-сигналов)
Уровнемер можно настроить на игнорирование до 4-х ложных эхо-сигналов, вызываемых отражением ультразвукового сигнала от препятствий.
- Сканирование пустой емкости
Когда емкость пуста, уровнемер автоматически, без вмешательства оператора, запоминает параметры до 4-х ложных эхо-сигналов.
- Текущее значение уровня
Если емкость не пуста, можно автоматически установить нижнюю опорную точку как сумму введенного пользователем значения текущего (известного) уровня и расстояния до поверхности жидкости.
- Установить резервуар как пустой
Если известно, что резервуар пуст, можно автоматически задать текущий результат измерения в качестве нижней опорной точки.
- Корректировка расстояния до поверхности
Расстояние до поверхности может быть скорректировано вводимой пользователем положительной или отрицательной поправкой.
- Корректировка уровня
Значение уровня может быть скорректировано вводимой пользователем положительной или отрицательной поправкой.
- Подавление ложных эхо-сигналов от дна емкости
Если на дне емкости существуют помехи, возникновения ложных эхо-сигналов можно избежать, задав область игнорирования.



Простая настройка и конфигурирование посредством портативного коммуникатора или AMS™ Suite: Intelligent Device Manager

ВЫБОР ПОДХОДЯЩЕЙ МОДЕЛИ

- Каждая модель серии 3100 предназначена для решения определенных задач, как это показано в таблице:

ТАБЛИЦА 1. Выбор уровнемера серии 3100

	Модель	Диапазон измерений
Измерения уровня в открытых и закрытых резервуарах, отстойниках и колодцах	3107	12 м
Дифференциальное измерение уровня (2 уровнемера + 1 контроллер 3490)	3107/3108	3,3 м
Расчет объема или расхода в открытых каналах	3108	3,3 м

ПРИМЕРЫ ПРИМЕНЕНИЙ

- Измерения уровня в хранилищах
- Расчет расхода в открытых каналах
- Сточные колодцы
- Резервуары различного типа и назначения
- Буферные резервуары
- Фильтрационные установки
- Очистные сооружения

Уровнемер 3107



Модель 3107

Особенности уровнемера 3107:

- Связь по протоколу 4-20 мА/HART
- Непрерывное измерение уровня или расчет объема
- Конфигурирование посредством портативного коммуникатора или контроллера Rosemount серии 3490
- Герметизация на заводе-изготовителе, поставляется с кабелем различной длины
- Простая установка с использованием монтажного кронштейна из нержавеющей стали

Дополнительная информация

Технические характеристики: стр. 7
Сертификация изделия: стр. 9
Габаритные чертежи: стр. 10

ТАБЛИЦА 2. Информация для оформления заказа

Символом (★) обозначаются стандартные опции. При заказе этих опций обеспечивается стандартный срок поставки. Прочие опции являются расширенными, срок поставки которых увеличен.

Модель	Описание изделия	
3107	Ультразвуковой уровнемер, диапазон измерений до 12 м	
Выходной сигнал		
Стандартные опции		Стандартные
H	4-20 мА/HART	★
Материал корпуса		
Стандартные опции		Стандартные
P	Непластифицированный поливинилхлорид	★
Длины кабеля		
Стандартные опции		Стандартные
1	3 м	★
2	20 м	★
3	50 м	★
Материал смачиваемых частей		
Стандартные опции		Стандартные
P	Непластифицированный поливинилхлорид	★
Присоединение к резервуару – размер/тип		
Стандартные опции		Стандартные
N1 ⁽¹⁾	Резьба 1 дюйм NPT	★
G1 ⁽²⁾	Резьба 1 дюйм BSP	★
Сертификация изделия для применения в опасных зонах		
Стандартные опции		Стандартные
I1	Сертификат искробезопасности ATEX	★
I5	Сертификат искробезопасности FM	★
I6	Сертификат искробезопасности CSA	★
I7	Сертификат искробезопасности IECEx	★
Специальные опции сигнализации⁽³⁾⁽⁴⁾		
Стандартные опции		Стандартные
C4	Уровни сигналов тревоги и насыщения по стандарту NAMUR NE43, сигнализация высоким уровнем	★
C5	Уровни сигналов тревоги и насыщения по стандарту NAMUR NE43, сигнализация низким уровнем	★
C8	Уровни сигналов тревоги и насыщения по стандарту Rosemount, сигнализация низким уровнем	★
Специальные сертификации		
Стандартные опции		Стандартные
Q4	Сертификат функциональных испытаний	★
Пример кода модели для заказа: 3107 H P 1 P G1 I1		

(1) При выборе этого варианта в стандартной конфигурации будут установлены американские единицы измерения. Конфигурация может быть изменена по месту.

(2) При выборе этого варианта в стандартной конфигурации будут установлены метрические единицы измерения. Конфигурация может быть изменена по месту.

(3) Если специальный код варианта аварийной сигнализации не выбран, конфигурация устанавливается на сигнализацию высоким уровнем, а также аварийный сигнал и уровни насыщения по стандарту Rosemount.

(4) Более подробная информация об уровнях насыщения и индикации аварийных сигналов приведена в разделе «Электрические характеристики» на стр. 7.

Уровнемер 3108



Sira Certificate No.
MC080131

Сертификат Sira
№ MC080131



Модель 3108 с
адаптером
кабельного ввода

Особенности уровнемера 3108:

- Повышенная точность расчета расхода в открытом канале
- Выносной датчик температуры для точной компенсации влияния температуры
- Простая установка при помощи дополнительного монтажно-калибровочного устройства Rosemount
- Погружной корпус из ПВХ, степень защиты IP68

Дополнительная информация

Технические характеристики: стр. 7
Сертификация изделия: стр. 9
Габаритные чертежи: стр. 10

ТАБЛИЦА 3. Информация для оформления заказа

Символом (★) обозначаются стандартные опции. При заказе этих опций обеспечивается стандартный срок поставки. Прочие опции являются расширенными, срок поставки которых увеличен.

Модель	Описание изделия	
3108	Ультразвуковой датчик расхода в открытом канале с удаленным датчиком температуры, диапазон глубины до 11 футов (3,3 м)	
Выходной сигнал		
Стандартные опции		Стандартные
H	4-20 мА/HART	★
Материал корпуса		
Стандартные опции		Стандартные
P	Непластифицированный поливинилхлорид	★
Длины кабеля		
Стандартные опции		Стандартные
2	20 м	★
Материал смачиваемых частей		
Стандартные опции		Стандартные
P	Непластифицированный поливинилхлорид	★
Присоединение к резервуару – размер/тип		
Стандартные опции		Стандартные
N1 ⁽¹⁾	Резьба 1 дюйм NPT	★
N2 ⁽¹⁾	Резьба 1 дюйм NPT с адаптером с внутренней резьбой ¾ дюйма	★
G1 ⁽²⁾	Резьба 1 дюйм BSPP	★
G2 ⁽²⁾	Резьба 1 дюйм BSPP с адаптером с внутренней резьбой M20	★
Сертификация изделия для применения в опасных зонах		
Стандартные опции		Стандартные
I1	Сертификат искробезопасности ATEX	★
I5	Сертификат искробезопасности FM	★
I6	Сертификат искробезопасности CSA	★
I7	Сертификат искробезопасности IECEx	★
Специальные варианты исполнения с выдачей аварийного сигнала⁽³⁾⁽⁴⁾		
Стандартные опции		Стандартные
C4	Уровни сигналов тревоги и насыщения по стандарту NAMUR NE43, сигнализация высоким уровнем	★
C5	Уровни сигналов тревоги и насыщения по стандарту NAMUR NE43, сигнализация низким уровнем	★
C8	Уровни сигналов тревоги и насыщения по стандарту Rosemount, сигнализация низким уровнем	★
Специальные сертификации		
Стандартные опции		Стандартные
Q4	Сертификат функциональных испытаний	★
Пример кода модели для заказа: 3108 H P 2 P N1 I5		

(1) При выборе этого варианта в стандартной конфигурации будут установлены американские единицы измерения. Конфигурация может быть изменена по месту.

(2) При выборе этого варианта в стандартной конфигурации будут установлены метрические единицы измерения. Конфигурация может быть изменена по месту.

(3) Если специальный код варианта аварийной сигнализации не выбран, конфигурация устанавливается на сигнализацию высоким уровнем, а также аварийный сигнал и уровни насыщения по стандарту Rosemount.

(4) Более подробная информация об уровнях насыщения и индикации аварийных сигналов приведена в разделе «Электрические характеристики» на стр. 7.

Запасные части и дополнительное оборудование

ТАБЛИЦА 4. Информация для оформления заказа

Символом (★) обозначаются стандартные опции. При заказе этих опций обеспечивается стандартный срок поставки. Прочие опции являются расширенными, срок поставки которых увеличен.

Запасные части и дополнительное оборудование		Стандартные
Стандартные опции		Стандартные
03107-7001-0001	ПВХ фланец-переходник с 1 дюйма NPT на 3 дюйма ASME B16.5 Класс 150	★
03107-7001-0002	ПВХ фланец-переходник с 1 дюйма NPT на 4 дюйма ASME B16.5 Класс 150	★
03107-7002-0001	ПВХ фланец-переходник с 1 дюйма BSPP на Ру10, Ду80	★
03100-7002-0002	ПВХ фланец-переходник с 1 дюйма BSPP на Ру10, Ду100	★
03107-7003-0001	Погружной защитный экран для уровнемеров 3107/3108	★
03107-7003-0002	Кронштейн подвески из нержавеющей стали марки 316 и 1-дюйм. стопорная гайка (входит в комплект поставки уровнемеров 3107 и 3108)	★
03107-7003-0003	Переходник с резьбы 1 дюйм BSPP на M20 x 1,5	★
03107-7003-0004	Переходник с резьбы 1 дюйм NPT на ¾ дюйма NPT	★
03107-7003-0005	Монтажно-калибровочное устройство Rosemount, нерж. сталь марки 304, для использования с уровнемерами 3107 или 3108 (рис. 1)	★

Рис. 1. Монтажно-калибровочное устройство Rosemount



Монтажно-калибровочное устройство Rosemount рекомендуется для использования при выполнении задач расчета расхода в открытых каналах для калибровки уровнемера. Устройство включает пластину-мишень, находящуюся на фиксированном расстоянии от торцевой поверхности излучателя уровнемера. Для калибровки уровнемера пластина-мишень перемещается под ним.

Технические характеристики

Общие сведения	
Изделие	Уровнемеры 3107 и 3108: для измерения уровня, расчета объема и расхода в открытых каналах
Принцип измерения	Измерение временного интервала между излученным и отраженным эхо-сигналом
Рабочие характеристики	
Диапазон измерений:	3107: 0,3 ... 12 м; 3108: 0,3 ... 3,3 м
Зона нечувствительности	0,3 м
Разрешающая способность	Лучше 1 мм
Погрешность измерений при опорных условиях ⁽¹⁾	± 3 мм для измеренного расстояния < 1,2 м; ± 0,25% измеренного значения для измеренного расстояния > 1,2 м
Частота посылы ультразвуковых импульсов	1 импульс в секунду (значение конфигурируется пользователем: от 0,5 до 2,0 секунды)
Конфигурация	
Выходная переменная процесса (PV)	Уровень (линейный или масштабированный), объем или расход в открытом канале
Инструменты для конфигурирования ⁽²⁾	Портативный коммуникатор, универсальный контроллер Rosemount серии 3490 или ПО Rosemount AMS™ Suite
Электрические характеристики	
Кабель	Установленный на заводе-изготовителе 2-жильный экранированный кабель для подачи внешнего питания и связи
Оболочка кабеля	ПВХ
Длина кабеля	3, 20, или 50 м. Все кабели можно укоротить или удлинить по месту
Внешний источник питания	Безопасные зоны: 12 ... 40 В пост. тока; опасные зоны: от 12 до 30 В пост. тока
Заземление	Экран кабеля должен быть соединен с землей
Связь (выходной сигнал)	Аналоговый 4-20 мА, протокол HART
Сигнализация	Стандартно: низкий уровень = 3,75 мА, высокий уровень = 21,75 мА; NAMUR NE43: низкий уровень = 3,6 мА, высокий уровень = 22,5 мА
Уровни насыщения	Стандартно: низкий уровень = 3,9 мА, высокий уровень = 20,8 мА; NAMUR NE43: низкий уровень = 3,8 мА, высокий уровень = 20,5 мА
Электрические параметры:	U _i = 30 В, I _i = 120 мА, P _i = 0,82 Вт, C _i = 5 нФ, L _i = 27 мкГн
Конструкционные материалы	
Корпус	Непластифицированный поливинилхлорид (стабилизированный)
Стопорная гайка	Стеклонаполненный нейлон
Механические характеристики	
Размер монтажной резьбы	1 дюйм NPT или 1 дюйм BSPP. См. раздел «Запасные части и дополнительное оборудование» на стр. 4
Масса уровнемера	1,4 кг с кабелем длиной 3 м, 1,9 кг с кабелем длиной 20 м и 2,6 кг с кабелем длиной 50 м
Измерение	
Температурная компенсация	3107: автоматическая, с встроенной функцией температурной компенсации 3108: автоматическая, с установленным на заводе-изготовителе выносным датчиком температуры для динамической температурной компенсации
Условия эксплуатации	
Температура окружающей среды	-40 ... 60 °C
Температура процесса	-40 ... 60 °C
Давление процесса	-0,025 ... 0,3 МПа
Степень защиты от внешних воздействий	IP68, до 10 м
Электромагнитная совместимость	EN 61326-1:2006
Сертификация изделия для применения в опасных зонах	CE-mark, FM, CSA, ATEX, или IECEx (в зависимости от кода заказа). Модель 3108 имеет сертификацию MCERTS ⁽³⁾ .

(1) Температура: 20 °C, давление: атмосферное давление, относительная влажность: 50%, при спокойной и стабильной поверхности воды

(2) Программное обеспечение контроллера Rosemount серии 3490 должно быть версии 3.40 (или более поздней).

(3) Контроллер Rosemount серии 3490 и уровнемер Rosemount 3108 при совместном использовании образуют систему измерения расхода, сертифицированную MCERTS.

ТЕМПЕРАТУРА И ДАВЛЕНИЕ ПРОЦЕССА

Конечные значения температуры и давления зависят от конструкции уровнемера и материала фланца.

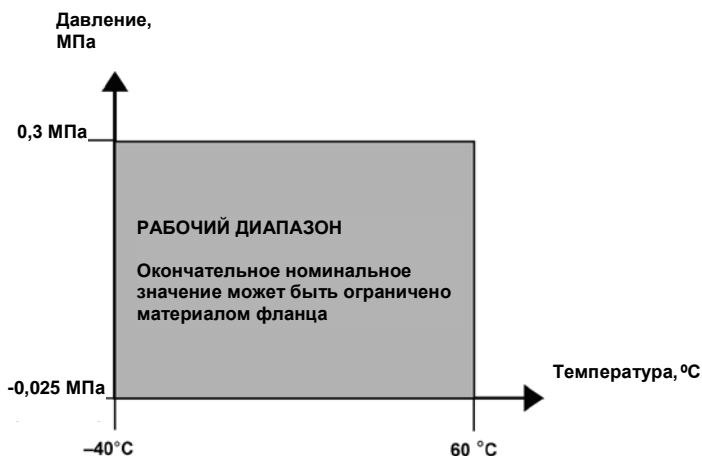
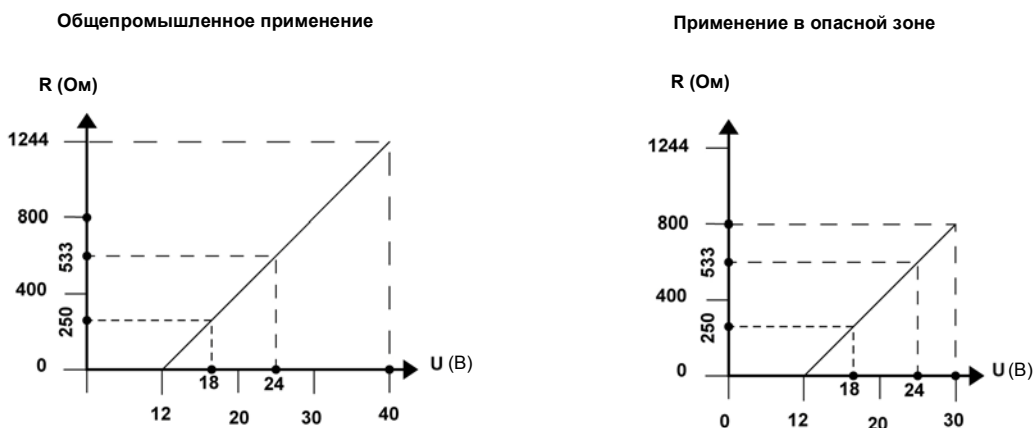


Диаграмма рабочих температур и давлений для уровнемеров Rosemount 3107 и 3108

ОГРАНИЧЕНИЯ ПО ЭЛЕКТРИЧЕСКОЙ НАГРУЗКЕ

HART® коммуникатор для корректной работы требует, чтобы нагрузка в пределах контура составляла минимум 250 Ом. При подключении к универсальному контроллеру Rosemount 3490 дополнительное сопротивление не требуется.

Максимальное сопротивление нагрузки может быть определено по приведенным ниже графикам:



Rosemount 3107 и Rosemount 3108

ПРИМЕЧАНИЕ

R = Максимальное сопротивление нагрузки
U = Напряжение внешнего источника питания

Сертификация изделий

Сертифицированные предприятия-изготовители

Rosemount Inc.
- Chanhassen, Миннесота, США,
Mobrey Limited
- Slough, Великобритания
Emerson Process Management Asia Pacific Private Limited
- Сингапур

Информация о соответствии требованиям директив ЕС

Декларация ЕС о соответствии данного изделия всем действующим Европейским директивам находится на веб-сайте www.rosemount.com.
Печатную копию можно получить в местном торговом представительстве.

Директива АТЕХ (94/9/ЕС)

• Компания Emerson Process Management отвечает требованиям директивы АТЕХ.

Европейская директива по оборудованию, работающему под давлением (PED) (97/23/ЕС)

• Датчики 3107 и 3108 выходят за пределы области применения Директивы PED

Электромагнитная совместимость (EMC) (2004/108/ЕС)

• EN 61326-1:2006

Сертификация MCERTS

Номер сертификата MCERTS (только для датчика 3108)

• Сертификат Sira № MC080131

Сертификации для применения в опасных зонах

Аттестации в США и Канаде

Сертификация FM

I5 Сертификация искробезопасности FM
Сертификат искробезопасности для Класса 1, раздела 1, группы А, В, С, D
Обозначение зоны: Класс I, Зона 0, АЕх ia IIC
Класс температуры Т6 ($T_a = 55^\circ\text{C}$)
Класс температуры Т4 ($T_a = 60^\circ\text{C}$)
Искробезопасность при установке в соответствии с чертежом Rosemount 71097/1300
IP66 IP68

Сертификация CSA

I6 Номер сертификата: 02 CSA 1352094 X
CSA Искробезопасность
Ex ia IIC
Искробезопасен при установке с сертифицированными барьерами, соответствующими параметрам датчика:
 $U_i = 30 \text{ В}$, $I_i = 120 \text{ мА}$, $P_i = 0,82 \text{ Вт}$, $C_i = 5 \text{ нФ}$, $L_i = 27 \text{ мкГн}$
Температурные классы:
Т4 при $T_a = \text{от } -40 \text{ до } 60^\circ\text{C}$ или Т6 при $T_a = \text{от } -40 \text{ до } 55^\circ\text{C}$

Европейские сертификации

Сертификация АТЕХ

I1 Номер сертификата: SIRA 09ATEX2299X АТЕХ
Искробезопасность
Искробезопасен для II 1 G, Ex ia IIC Ga
Т6 (T_{amb} от -40 до 55°C), Т4 (T_{amb} от -40 до 60°C)
 $U_i = 30 \text{ В}$, $I_i = 120 \text{ мА}$, $P_i = 0,82 \text{ Вт}$, $C_i = 5 \text{ нФ}$, $L_i = 27 \text{ мкГн}$
IP66, IP68

Прочие сертификации

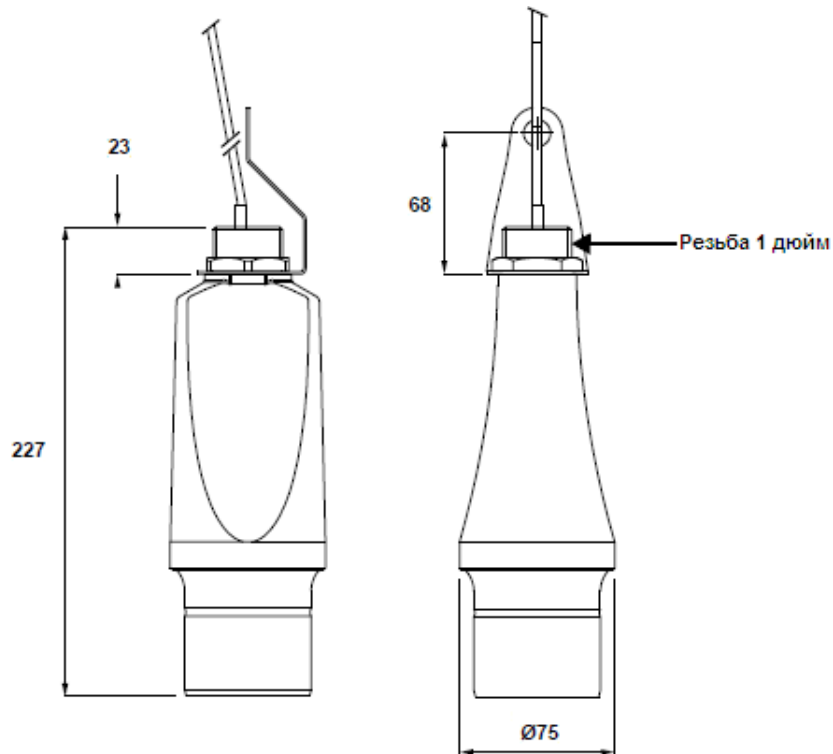
Сертификация IECEx

I7 Номер сертификата: IECEx SIR 09.0124X
IECEx Искробезопасность
Ex ia IIC Ga
Т6 ($T_a = \text{от } -40 \text{ до } 55^\circ\text{C}$), Т4 ($T_a = \text{от } -40 \text{ до } 60^\circ\text{C}$)
 $U_i = 30 \text{ В}$, $I_i = 120 \text{ мА}$, $P_i = 0,82 \text{ Вт}$, $C_i = 5 \text{ нФ}$, $L_i = 27 \text{ мкГн}$
IP66, IP68

Габаритные чертежи

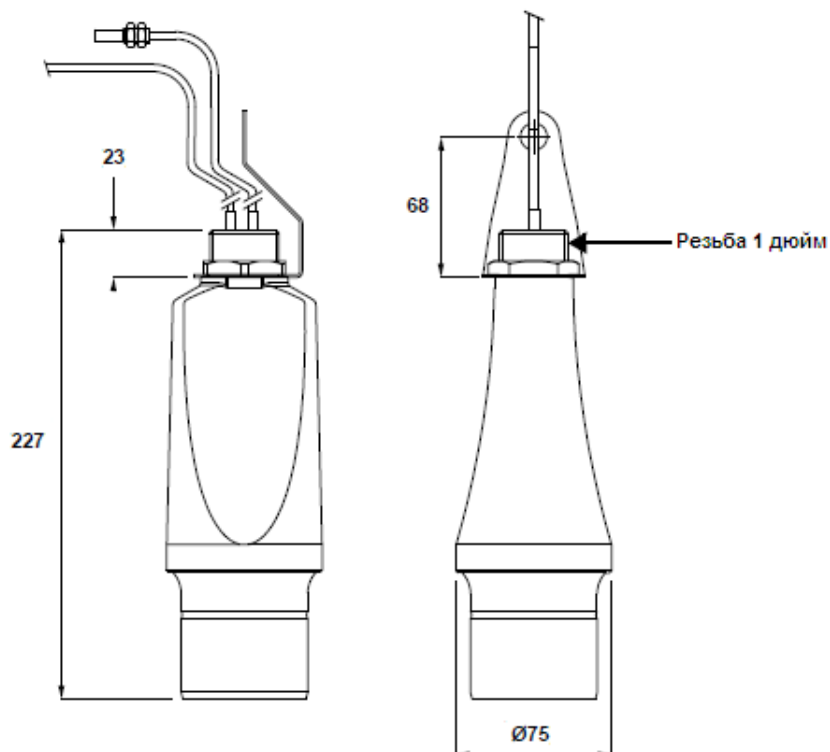
3107, резьбовой монтаж

Примечание: размеры приведены в мм



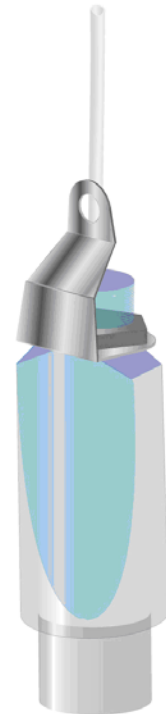
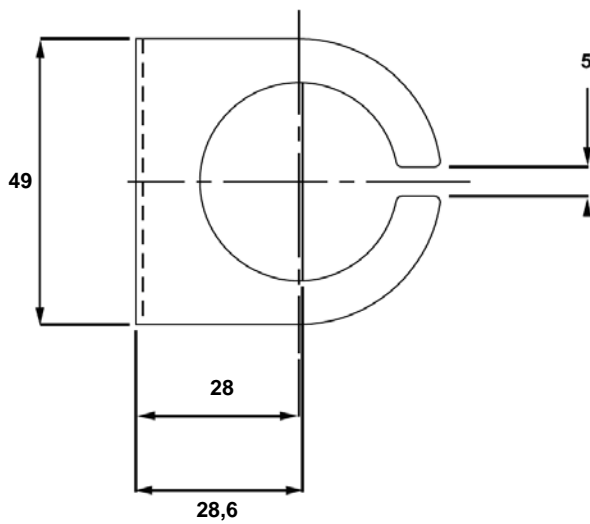
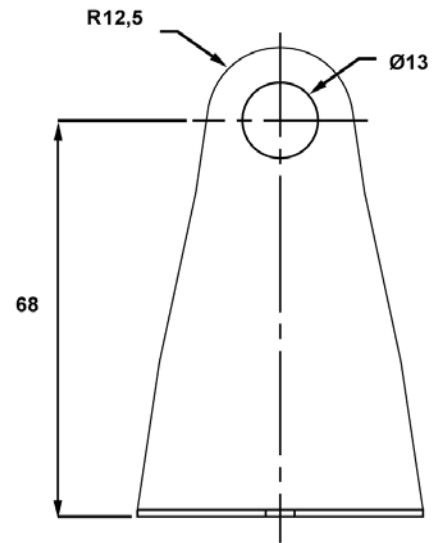
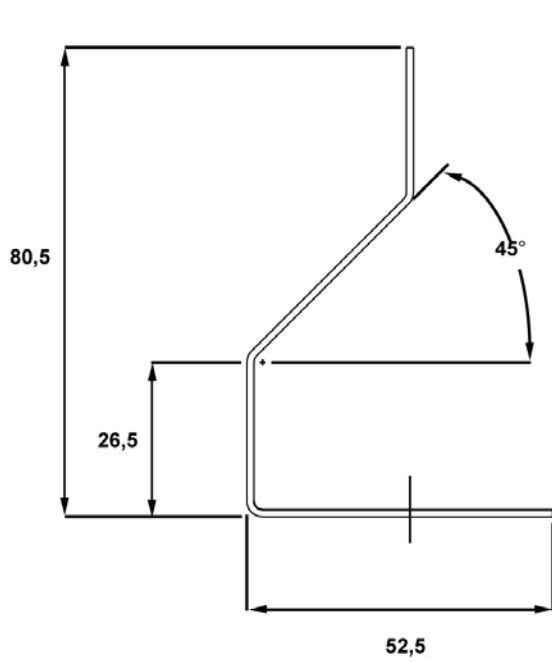
3108, резьбовой монтаж

Примечание: размеры приведены в мм



Монтажные кронштейны - резьба 1" NPT/BSPP

Примечание: размеры приведены в мм



Решения Rosemount для измерения уровня

Emerson предлагает полную линейку продуктов Rosemount для задач, связанных с измерением уровня

Датчики давления – измерение уровня или уровня границы раздела сред

Emerson предлагает широкий спектр датчиков давления Rosemount и выносных разделительных мембран для измерения уровня или уровня границы раздела жидких сред. Для оптимизации производительности используйте системы прямого монтажа с установленными разделительными мембранами:

- Датчики для измерения уровня жидкости Rosemount 3051S_L, 3051L и 1151LT
- Выносные разделительные мембраны Rosemount 1199 прямого монтажа или с капиллярными соединениями.

Вибрационные сигнализаторы уровня – точечный контроль уровня

Сигнализаторы Rosemount серии 2100 разработаны для надежного контроля уровня жидкостей:

- Компактный вибрационный сигнализатор уровня модели Rosemount 2110
- Универсальный вибрационный сигнализатор уровня модели Rosemount 2120
- Высокотемпературный вибрационный сигнализатор уровня модели Rosemount 2130
- Беспроводной вибрационный сигнализатор уровня модели Rosemount 2160

Волноводные радарные уровнемеры для измерения уровня и уровня границы раздела двух сред

Многопараметрические волноводные радарные уровнемеры, которые могут быть оснащены различными зондами для различных применений, включают:

- Rosemount серии 3300 – универсальные, надежные и удобные в использовании уровнемеры.
- Rosemount серии 5300 – точные уровнемеры с превосходными характеристиками, поддерживающие Foundation™ Fieldbus.

Бесконтактные радарные уровнемеры

Семейство радарных уровнемеров Rosemount, не контактирующих со средой, включают:

- Уровнемеры Rosemount серии 5400 – 2-проводные уровнемеры с различными антеннами для измерения уровня жидкости в различных условиях технологического процесса
- Уровнемеры Rosemount серии 5600 – 4-проводные радарные уровнемеры имеют высокую чувствительность и являются самым лучшим выбором для измерения уровня жидкостей, взвесей и сыпучих веществ в критических процессах.

Бесконтактные ультразвуковые уровнемеры

Ультразвуковые радарные уровнемеры серии 3100 обеспечивают точное бесконтактное измерение уровня жидкостей:

- Модель Rosemount 3301 для непрерывного измерения уровня
- Модель Rosemount 3302 для непрерывного измерения уровня; оснащена двумя встроенными реле для управления по месту
- Модель Rosemount 3105 – для применения в опасных зонах

Логотип Emerson является фирменной маркой и торговым знаком компании Emerson Electric Company. Логотипы Rosemount и «the Rosemount» являются зарегистрированными торговыми марками компании Rosemount Inc. PlantWeb является зарегистрированной торговой маркой одной из компаний группы Emerson Process Management. HART является зарегистрированной торговой маркой организации HART Communication Foundation. Все другие торговые марки являются собственностью соответствующих владельцев. Стандартные условия и положения о порядке сбыта приведены на веб-странице www.rosemount.com/terms_of_sale. © 2010 Rosemount, Inc.

Emerson Process Management

Россия

Россия, 115114, Москва,
ул. Летниковская, д. 10, стр. 2,
этаж 5
Телефон: 7 (495) 981-981-1
Факс: 7 (495) 981-981-0
e-mail:
Info.Ru@EmersonProcess.ru

Азербайджан

370065, Баку
"Каспийский Бизнес Центр",
ул. Джафар Джаббарли, 40
Телефон: 7 (99412) 98-2448
Факс: 7 (99412) 98-2449
e-mail:
Info.az@EmersonProcess.com

Казахстан

480057, г. Алматы
ул. Тимирязева, 42,
ЦДС "Атакент", Павильон 17
Телефон: (3272) 500-903
Факс: (3272) 500-936
e-mail:
Info.kz@emersonprocess.com

Украина

01054, Киев,
ул. Тургеневская, д. 15, офис 33
Телефон: +380 (44) 4-929-929
Факс: +380 (44) 4-929-928
e-mail:
Info.UA@EmersonProcess.com

www.emersonprocess.ru
www.rosemount.com

Промышленная группа «Метран»

Россия, 454138, г. Челябинск
Комсомольский проспект, 29
Приемная, служба маркетинга:
Телефон +7 (351) 798-85-10
Факс +7 (351) 741-84-32
e-mail: Metran@Metran.ru
www.metran.ru

Контакты региональных представительств ПГ

«Метран» для размещения заказов – на www.metran.ru

Технические консультации по выбору и применению продукции осуществляет Центр поддержки Заказчиков
Телефон +7 (351) 247-16-02, 247-1-555
Факс +7 (351) 247-16-67



EMERSON.
Process Management