

Модули питания SmartPower

- Искробезопасное исполнение позволяет выполнять техническое обслуживание в опасных зонах.
- Прогнозируемый срок службы в реальных условиях установки.
- Надежная конструкция позволяет осуществлять эксплуатацию в сложных условиях.
- Диагностика низкого заряда модуля питания.
- Разъемное соединение позволяет легко и безопасно заменять модули питания с низким зарядом.



WirelessHART™

Содержание

IEC 62591 (WirelessHART™)... Промышленный стандарт	стр. 2
Модули питания SmartPower	стр. 3
Информация для оформления заказа	стр. 4
Технические характеристики	стр. 5
Сертификаты изделия	стр. 6
Габаритные чертежи	стр. 8

Модули питания SmartPower

IEC 62591 (WirelessHART™)... Промышленный стандарт

Самоорганизующаяся адаптивная сетевая ячеистая маршрутизация

- Для настройки сети не требуется специальных знаний; устройства автоматически находят оптимальные маршруты связи.
- Сеть непрерывно отслеживает каналы, обнаруживает проблемы и самостоятельно восстанавливается.
- Адаптивное поведение обеспечивает надежность работы в автоматическом режиме, а также упрощает развертывание, расширение и перенастройку сети.
- Поддерживает звездовидную и ячеистую сетевые топологии.

Радиосвязь с псевдослучайным переключением каналов, соответствующая промышленным стандартам

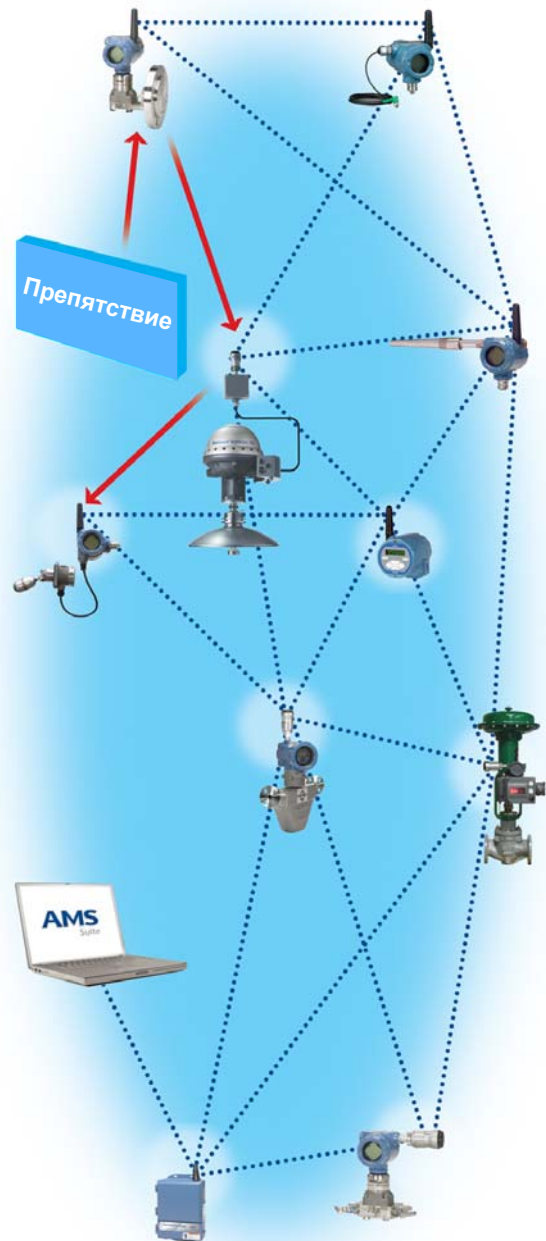
- Радиомодуль стандарта IEEE 802.15.4.
- Диапазон частот IMS 2,4 ГГц, разделенный на 16 радиоканалов.
- Непрерывное переключение каналов для исключения помех и повышения надежности.
- Технология широкополосной модуляции с прямым расширением спектра (Direct sequence spread spectrum – DSSS) обеспечивает высокую надежность связи в условиях сложной радиообстановки.

Самовосстанавливающаяся сеть

- Самоорганизующаяся, самовосстанавливающаяся сеть управляет несколькими каналами связи для каждого устройства. Если в сети возникают неполадки, обмен данными продолжается, поскольку устройство может использовать другие уже установленные маршруты. Таким образом, сеть располагает большим количеством маршрутов, чем необходимо данному устройству.

Простая интеграция с существующими системами управления

- Прозрачная и легкая интеграция.
- Единые приложения системы управления.
- Подключение шлюзов с использованием промышленных протоколов связи.



Модули питания SmartPower



Модуль питания «Black»

- Сертификация: FM, CSA, ATEX, IECEx
- Разработаны для использования с:
 - Беспроводной преобразователь давления 3051S
 - Беспроводной преобразователь температуры 648
 - Беспроводной преобразователь температуры многоканальный 848
 - Беспроводной преобразователь температуры 248
 - Беспроводной преобразователь вибрации 9420
 - Беспроводной преобразователь pH и электропроводности 6081



Модуль питания Fisher/Topworx

- Этот модуль питания поставляется Fisher/Topworx.
- Разработаны для использования с:
 - Беспроводной датчик положения 4310
 - Беспроводной датчик положения 4320
- Доступен в двух вариантах: со стандартным и с расширенным сроком службы.

Модуль питания «Green»

- Сертификация: FM, CSA, ATEX, IECEx
- Разработаны для использования с:
 - Беспроводной акустический преобразователь 708
 - Беспроводный преобразователь давления 3051
 - Беспроводный преобразователь давления 2051

Искробезопасное решение для систем питания

- Модули SmartPower можно заменять в опасных зонах.
- Для замены модуля питания не нужно выводить преобразователь из эксплуатации.

Прогнозируемый срок службы

- Возможность расчета срока службы в реальных условиях установки.
- Срок службы до 10 лет в зависимости от частоты обновления.

Простое техническое обслуживание

- Диагностика низкого заряда позволяет организовать планирование замены компонентов.
- Разъемное соединение позволяет легко демонтировать неисправные компоненты и безопасно подключить новые.

Прочная и безопасная конструкция

- Защита от короткого замыкания.
- Нет необходимости в специальном обучении.
- Предназначен для эксплуатации в жестких условиях.

Модули питания SmartPower

Информация для оформления заказа

Табл. 1. Информация для заказа модуля SmartPower

★ Стандартные исполнения представляют собой типовые варианты исполнения. Для наиболее быстрой поставки следует выбрать варианты, обозначенные звездочками (★).

Исполнения на заказ имеют увеличенные сроки поставки.

Модель	Описание изделия	
701P	Модуль питания SmartPower	
Тип SmartPower		
Стандарт		Стандарт
ВК	Модуль питания «Black»	★
GN	Модуль питания «Green»	★
Сертификация		
Стандарт		Стандарт
KF	Искробезопасное исполнение FM, CSA, ATEX и IECEx	★
Типовой номер модели: 701PBKKF		

Технические характеристики

Функциональные характеристики

Расчетный срок эксплуатации

Срок эксплуатации до 10 лет при частоте обновления 1 раз в минуту. Дополнительную информацию см. в Табл. 2 на стр. 5.

Диапазон влажности

Относительная влажность 0–100%

Физические характеристики

Электрические соединения

Модули питания Emerson SmartPower предназначены для использования с устройствами Smart Wireless. Модуль питания «Black» используется с моделями 3051S, 648, 848, 702, 2160, 9420 и 6081. Модуль питания «Green» используется с моделями 708, 3051C и 2051.

Номинальное напряжение

Модуль питания «Black»: 7,2 В
Модуль питания «Green»: 3,6 В

Материалы конструкции

Литий-тионилхлоридный модуль в корпусе из полибутадиентерефталата (PBT).

Масса

Модуль питания «Black» – 230 г (0,50 фунта)
Модуль питания «Green» – 155 г (0,34 фунта)

Эксплуатационные характеристики

Электромагнитная совместимость (ЭМС)

Все модели:

Отвечают соответствующим требованиям следующих стандартов: EN 61326-1; 2006; EN 61326-2-3; 2006.

Влияние вибрации

Не оказывает влияния при испытаниях согласно требований стандарта IEC60770-1:

Высокий уровень вибраций – монтаж в полевых условиях или на трубе (10–60 Гц с максимальной амплитудой смещений 0,21 мм в диапазоне 60–2000 Гц с ускорением 3 g).

Температурные пределы

При эксплуатации	При хранении
от –40 до 85°C	от –40 до 85°C
от –40 до 185°F	от –40 до 185°F

Табл. 2. Расчетные значения срока службы модуля питания

Обновление	Срок службы модуля питания в годах						
	4 с	16 с	60 с	300 с	20 мин	40 мин	60 мин
3051S	2,2	5,8	10,0	10,0	10,0	10,0	10,0
648	2,8	6,9	10,0	10,0	10,0	10,0	10,0
848	0,7	2,4	6,3	10,0	10,0	10,0	10,0
248	2,8	6,9	10,0	10,0	10,0	10,0	10,0
702	4,1	8,8	10,0	10,0	10,0	10,0	10,0
2160	2,0	6,0	10,0	10,0	10,0	10,0	10,0
708	3,8	8,4	10,0	10,0	10,0	10,0	10,0
6081 pH	1,8	3,3	6,0	10,0	10,0	10,0	10,0
6081 C	1,6	2,5	4,0	8,0	10,0	10,0	10,0
4310/20 стандартный	4,0	7,2	9,0	10,0	10,0	10,0	10,0
4310/20 с увеличенным сроком службы	8,4	10,0	10,0	10,0	10,0	10,0	10,0
9420	HP	HP	HP	HP	3,0	5,2	7,0

ПРИМЕЧАНИЯ

Допущения:

Повторитель для 3 датчиков в сети
Температура окружающей среды 21°C (70°F)
Срок хранения литиевого элемента составляет 10 лет

Емкость модуля может изменяться на +/-10% в зависимости от температуры и параметров сети
HP: не рекомендуется использовать это значение частоты обновления с данным изделием

Чтобы определить расчетный срок службы модуля питания в Вашей сети, посетите страницу: <http://www2.emersonprocess.com/en-US/brands/rosemount/Wireless/SmartPower-Solutions/Pages/index.aspx>, на которой располагается калькулятор срока службы.

Модули питания SmartPower

Сертификаты изделия

Сертифицированные предприятия-изготовители

Rosemount Inc. – г. Чанхассен, штат Миннесота, США

Emerson Process Management GmbH & Co. OHG – Весселинг, Германия

Beijing Rosemount Far East Instrument Co., Limited – Пекин, Китай

Emerson Process Management Asia Pacific Private Limited – Сингапур

Информация о европейской директиве

Декларация ЕС о соответствии данного изделия всем действующим Европейским директивам опубликована на веб-сайте www.rosemount.com. Документальную копию можно получить, обратившись в представительство Emerson Process Management.

Директива ATEX (94/9/EC)

Компания Emerson Process Management отвечает требованиям директивы ATEX.

Электромагнитная совместимость (ЭМС) (2004/108/EC)

Компания Emerson Process Management соблюдает требования директивы по ЭМС.

Сертификаты FM для эксплуатации в невзрывоопасных зонах

Преобразователь прошел обязательную стандартную процедуру контроля и испытаний. Конструкция преобразователя признана отвечающей основным требованиям к электрической и механической части и требованиям пожарной безопасности FM. Контроль и испытания проводились национальной испытательной лабораторией (NRTL), имеющей аккредитацию Управления США по охране труда и промышленной гигиене (OSHA).

Сертификаты применения в опасных зонах

Североамериканские сертификаты

KF Сертификат искробезопасности FM

Сертификат №: 3042016

Применимые стандарты: класс 3600:1998, класс 3610:2010, класс 3810:2005

Маркировки: IS CL I, II, III, разд. 1, GP A, B, C, D, E, F, G

IS CL I, зона 0, AEx ia IIC T4
($-40^{\circ}\text{C} \leq T_{\text{окр.}} \leq 70^{\circ}\text{C}$)

(Для получения более подробной информации о параметрах см. Табл. 3 или Табл. 4)

Специальные условия безопасного использования:

Замена модуля питания. См. инструкции к конечному изделию.

KF Международный сертификат искробезопасности CSA

Сертификат №: 2430393

Применимые стандарты: Стандарт CSA C22.2 No. 0-M91, CSA Std. C22.2 No.157-92

Маркировки: искробезопасность CL I, GP A, B, C, D; температурный класс T3C (Токр. $\leq 70^{\circ}\text{C}$).

Предупреждение: для получения информации об искробезопасном использовании см. краткое руководство по установке QIG 825-0100-4701.

(Для получения более подробной информации о параметрах см. Табл. 3 или Табл. 4)

Специальные условия искробезопасного использования:

Блоки питания сертифицированы для применения в искробезопасных изделиях, однако соответствие конечного изделия всем необходимым требованиям подлежит дополнительной оценке CSA. Конечное изделие должно обеспечивать все необходимые элементы защиты батарей в соответствии с действующими стандартами искробезопасного использования.

Европейские сертификаты

KF Сертификат искробезопасности ATEX

Сертификат №: Baseefa11ATEX0042X

Применимые стандарты: EN 60079-0:2009, EN 60079-11:2007

Маркировки: ATEX категория II 1G

Ex ia IIC T4 Ga ($-55^{\circ}\text{C} \leq T_{\text{окр.}} \leq +70^{\circ}\text{C}$)

T5 Ga ($-55^{\circ}\text{C} \leq T_{\text{окр.}} \leq +40^{\circ}\text{C}$)

(Для получения более подробной информации о выходных параметрах см. Табл. 3 и Табл. 4.)

Специальные условия безопасного использования (X)

Для пластиковых корпусов модулей питания SmartPower модели 701P не исключен риск потенциального электростатического возгорания. Это следует учитывать при работе с прибором.

Данное условие не действует в случае установки модуля питания в корпусе беспроводного преобразователя.

Другие сертификаты

KF Сертификат искробезопасности IECEx

Сертификат №: IECEx BAS 11.0026X

Применимые стандарты: IEC 60079-0:2004, IEC 60079-0:2007-10, IEC 60079-11:2006

Маркировки: Ex ia IIC T4 Ga ($-55^{\circ}\text{C} \leq T_{\text{окр.}} \leq +70^{\circ}\text{C}$)

T5 Ga ($-55^{\circ}\text{C} \leq T_{\text{окр.}} \leq +40^{\circ}\text{C}$)

(Для получения более подробной информации о выходных параметрах см. Табл. 3 и Табл. 4.)

Специальные условия безопасного использования (X):

Для пластиковых корпусов модулей питания SmartPower модели 701P не исключен риск потенциального электростатического возгорания. Это следует учитывать при работе с прибором.

Данное условие не действует в случае установки модуля питания в корпусе беспроводного преобразователя.

Параметры безопасности

На все сертификаты применения в опасных зонах распространяются следующие параметры:

Табл. 3. Параметры безопасности

Модуль питания «Black» 701PBKKF	
$U_o = 7,8 \text{ В}$	
$I_o = 2,16 \text{ А}$	
$P_o = 0,83 \text{ Вт}$	
$C_o = 3,0 \text{ мкФ}$	
$L_o = 7,6 \text{ мкГн}$	

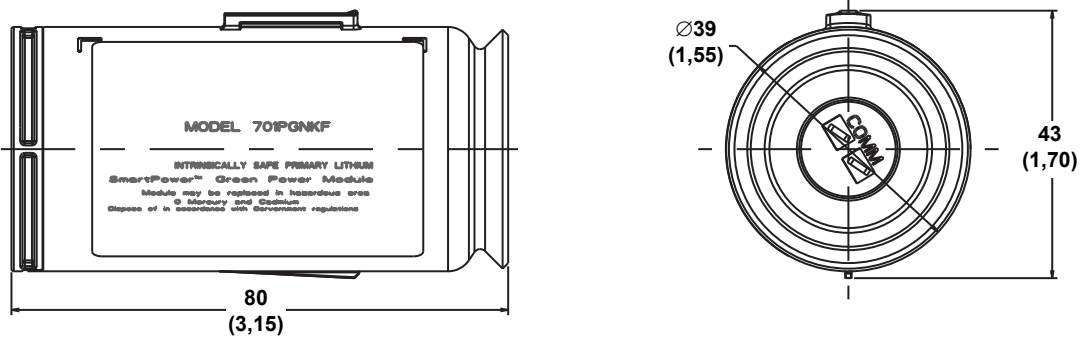
Табл. 4. Параметры безопасности

Модуль питания «Green» 701PGNKF	
$U_o = 3,9 \text{ В}$	
$I_o = 2,78 \text{ А}$	
$P_o = 2,71 \text{ Вт}$	
$C_o = 100 \text{ мкФ}$	
$L_o = 4,6 \text{ мкГн}$	

Модули питания SmartPower

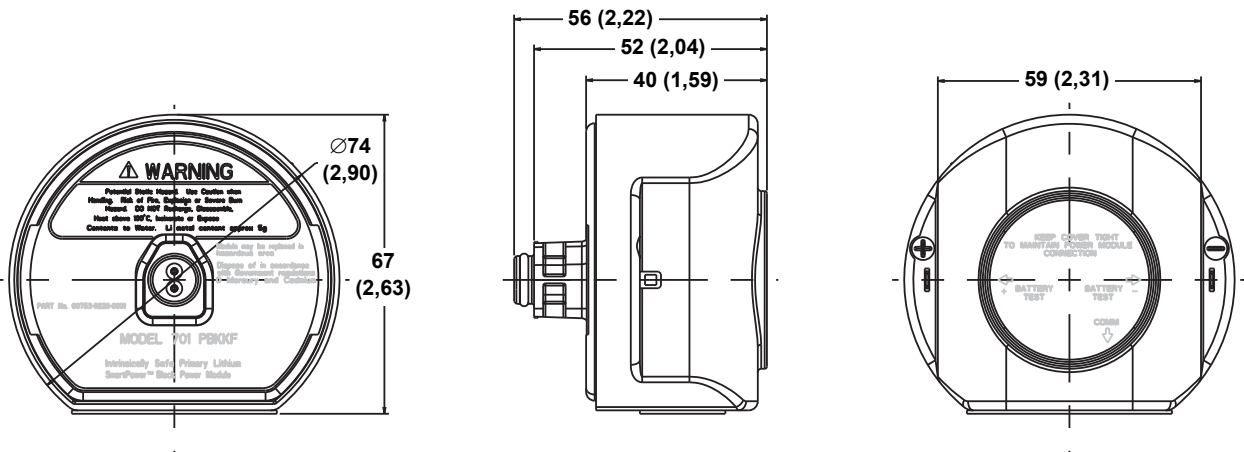
Габаритные чертежи

Модуль питания «Green» 701PGN



Размеры указаны в миллиметрах (дюймах)

Модуль питания «Black» 701PBK



Размеры указаны в миллиметрах (дюймах)

Модули питания SmartPower

Логотип Emerson является зарегистрированным товарным знаком и сервисным знаком компании Emerson Electric Co. Rosemount и логотип Rosemount являются зарегистрированными товарными знаками компании Rosemount Inc. PlantWeb является зарегистрированным товарным знаком одной из компаний группы Emerson Process Management. HART и WirelessHART являются зарегистрированными товарными знаками компании HART Communications Foundation. Micro Motion является зарегистрированным товарным знаком компании Micro Motion, Inc. Tuso и TraseTek являются зарегистрированными товарными знаками компании Tuso Thermal Controls LLC или ее аффилированных компаний. Все другие товарные знаки являются собственностью соответствующих владельцев.

Стандартные условия и положения о порядке сбыта можно найти на веб-сайте www.rosemount.com/terms_of_sale

© 2012 Rosemount Inc.

Emerson Process Management

Россия, 115114, г. Москва,
ул. Летниковская, д. 10, стр. 2, эт. 5
Телефон: +7 (495) 981-981-1
Факс: +7 (495) 981-981-0
Email: Info.Ru@Emerson.com

Азербайджан, AZ-1065, г. Баку
«Каспийский Бизнес Центр»
ул. Джаббарлы, 40, эт. 9
Телефон: +994 (12) 498-2448
Факс: +994 (12) 498-2449
e-mail: Info.Az@Emerson.com

Казахстан, 050012, г. Алматы
ул. Толе Би, 101, корпус Д, Е, 8 этаж
Телефон: +7 (727) 356-12-00
Факс: +7 (727) 356-12-05
e-mail: Info.Kz@Emerson.com

Украина, 01054, г. Киев
ул. Тургеневская, д. 15, офис 33
Телефон: +38 (044) 4-929-929
Факс: +38 (044) 4-929-928
e-mail: Info.Ua@Emerson.com

Промышленная группа «Метран»

Россия, 454138, г. Челябинск
Комсомольский проспект, 29
Телефон: +7 (351) 799-51-51
e-mail: Info.Metran@Emerson.com

Технические консультации по выбору и применению продукции осуществляет **Центр поддержки Заказчиков**
Телефон: +7 (351) 247-16-02, 247-1-555
Факс: +7 (351) 247-16-67

www.emersonprocess.ru
www.rosemount.com
www.metran.ru



EMERSON
Process Management