

Introducción

Esta guía de instalación entrega instrucciones para la instalación, el arranque y el ajuste. Para recibir una copia del manual de instrucciones, póngase en contacto con la Oficina de Ventas de Fisher o con el Representante de Ventas local o vea una copia en www.FISHERregulators.com. Para más informaciones, consulte:

Manual de instrucciones del Tipo 92B y 92P, formulario 1329, D100703X012.

Categoría P.E.D.

Este producto puede utilizarse como accesorio de seguridad con equipos a presión en las siguientes categorías de la Directiva para Equipos a Presión 97/23/EC. También puede utilizarse fuera del ámbito de la Directiva para Equipos a Presión mediante prácticas de buena ingeniería (SEP) según la tabla de continuación.

TAMAÑO DEL PRODUCTO	CATEGORÍAS	TIPO DE LÍQUIDO
DN 25 (1-inch)	SEP	1
DN 40, 50, 80, 100 (1-1/2, 2, 3, 4-inch)	I, II	

Especificaciones

Configuraciones disponibles

Tipo 92B: Válvula reductora de presión pilotada con sistema de guía interno. El flujo tiende a cerrar la acción del obturador de la válvula

Tipo 92P: Versión sin piloto del Tipo 92B para uso con carga de presión remota

Tamaños y estilos de conexión de los extremos

Ver tabla 1

Presiones y temperaturas de entrada máximas⁽¹⁾

Ver tabla 3

Presión de salida máxima (caja)⁽¹⁾

Hierro fundido: 10,3 bares (150 psig) o límites de clasificación de carcasa, lo que sea más bajo

Acero / acero inoxidable: 21 bares (300 psig) o límites de clasificación de carcasa, lo que sea más bajo

Presión de prueba

Todos los componentes encargados de retener la presión han sido sometidos a ensayo de acuerdo a la Directiva 97/23/EC-Anexo 1, Sección 7.4

1. No deben excederse los límites de presión/temperatura de esta guía de instalación ni ninguna norma o limitación de códigos correspondiente.

Tabla 1. Tamaños y estilos de conexión de los extremos

TAMAÑO DE CARCASA, DN (PULGADAS)	ESTILO DE CONEXIÓN DE EXTREMOS	
	Hierro fundido	Acero o acero inoxidable
25 (1)	NPT, BSPT	NPT, BSPT, Clase 150RF, Clase 300RF y PN 16/25/40
40 (1-1/2), 50 (2)	NPT, BSPT, Clase 125FF y Clase 250RF	
80 (3), 100 (4)	Clase 125FF y Clase 250RF	Clase 150RF, Clase 300RF, PN 16 y PN 25/40

Rangos de presión de salida⁽¹⁾

Ver tabla 2

Presión diferencial mínima necesaria para recorrido completo⁽¹⁾

Tipo 92B: 1,4 bares (20 psig) con resorte de acero inoxidable; 0,69 bares (10 psig) con resorte de Inconel

Tipo 92P: 0,34 bares (5 psig)

Presión de carga máxima del diafragma Tipo 92P⁽¹⁾

10,3 bares (150 psig)

Instalación



PRECAUCIÓN

Sólo personal homologado debe instalar o reparar un regulador. Los reguladores deben instalarse, operarse y mantenerse de acuerdo con los códigos y reglamentos correspondientes y las instrucciones de Fisher.

Si del regulador sale algún líquido o si se produce una filtración en el sistema, esto indica que se necesita realizar una reparación. Si el regulador no es puesto fuera de servicio de inmediato, puede crearse una situación peligrosa.

Pueden producirse lesiones personales, daños a los equipos o filtraciones por escape de líquidos o explosión de piezas de contención de la presión si este regulador se somete a presión excesiva o si se instala en lugares en que las condiciones de funcionamiento pudieran exceder los límites establecidos en la sección de Especificaciones o en lugares en que las condiciones excedan cualquier valor nominal de las tuberías o conexiones de tuberías adyacentes.

Para evitar tales lesiones o daños, implemente dispositivos que alivien o limiten la presión (según lo exija el código, el reglamento o la norma correspondiente) para evitar que las condiciones de funcionamiento excedan los límites.

Además, los daños físicos al regulador podrían traer como consecuencias lesiones personales y daños a la propiedad por escape de líquidos. Para evitar tales lesiones y daños, instale el regulador en un lugar seguro.

Tabla 2. Rangos de presión de salida

TIPO DE PILOTO	PRESIÓN DE SALIDA, bares (PSIG)
Presión baja	0,14 a 0,41 (2 a 6)
	0,34 a 1,0 (5 a 15)
	0,90 a 1,7 (13 a 25)
Presión alta	1,0 a 2,1 (15 a 30)
	1,7 a 5,2 (25 a 75)
	4,8 a 10,3 (70 a 150)
Temperatura alta	1,0 a 6,9 (15 a 100)
	5,5 a 17,2 (80 a 250)



Tipo 92B y 92P

Tabla 3. Presiones y temperaturas de entrada máximas

MATERIAL DE LA CARCASA	CONEXIÓN DE EXTREMOS	PRESIÓN DE ENTRADA MÁXIMA, en bares (PSIG)	TEMPERATURA MÁXIMA, °C (°F)
Hierro fundido	NPT, BSPT	17,2 (250)	208 (406)
	125FF	8,6 (125)	178 (353)
	250RF	17,2 (250)	208 (406)
Acero	NPT, BSPT	20,7 (300)	232 (450)
	150RF	12,8 (185)	232 (450)
	300RF	20,7 (300) ⁽¹⁾	316 (600) ⁽¹⁾
	PN 16/25/40 (carcasas DN 25, 40, 50)	20,7 (300)	316 (600) ⁽¹⁾
	PN 16 (carcasas DN 80, 100)	12,8 (185)	232 (450)
	PN 25/40 (carcasas DN 80, 100)	20,7 (300)	316 (600) ⁽¹⁾
Acero inoxidable	NPT, BSPT	20,7 (300)	232 (450)
	150RF	12,1 (175)	232 (450)
	300RF	20,7 (300) ⁽¹⁾	316 (600) ⁽¹⁾
	PN 16/25/40 (carcasas DN 25, 40, 50)	20,7 (300)	316 (600) ⁽¹⁾
	PN 16 (carcasas DN 80, 100)	12,1 (175)	232 (450)
	PN 25/40 (carcasas DN 80, 100)	20,7 (300)	316 (600) ⁽¹⁾

1. 232°C (450°F) con anillo de asiento convencional, 316°C (600°F) y opción de soldadura de sellado.

Limpie todas las tuberías antes de instalar el regulador y verifique que el regulador no haya resultado dañado ni haya acumulado material extraño durante el trayecto de envío. En el caso de las carcasas NPT, aplique compuesto para tuberías al roscado de tubos machos. En el caso de las carcasas con bridas, utilice juntas adecuadas para líneas y prácticas aprobadas de instalación de tuberías y empernado. Instale el regulador en cualquier posición que se desee, a menos que se especifique lo contrario, pero asegúrese de que el flujo por la carcasa vaya en la dirección indicada por la flecha de la carcasa.



ADVERTENCIA

Asegúrese de instalar el piloto del Tipo 92B sobre la tubería con el tornillo de ajuste orientado hacia arriba y la línea de control inclinada hacia abajo con respecto de la línea principal para asegurar un drenaje adecuado de condensado.

Protección contra presión excesiva

Las limitaciones de presión recomendadas aparecen estampadas en la placade datos del regulador. Se necesita cierto tipo de protección contra presión excesiva si la presión de entrada real supera la presión nominal máximate salida en funcionamiento. Debe brindarse protección contra presión excesiva si la presión de entrada del regulador es mayor que la presión de operación segura de los equipos de aguas abajo.

La operación del regulador bajo las limitaciones de presión máximas no excluyen la posibilidad de daños causados por fuentes externas o materiales extraños en la línea. El regulador debe inspeccionarse para asegurarse de que no presente daños después de las situaciones de presión excesiva.

Arranque

El regulador viene fijado de fábrica en aproximadamente el punto medio de la escala de resorte o de la presión solicitada, de modo que es posible que sea necesario realizar un ajuste inicial para lograr los resultados deseados. Luego de completar una instalación adecuada y de ajustar debidamente las válvulas de alivio, abra lentamente las válvulas de aguas arriba y aguas abajo.



PRECAUCIÓN

La no remoción del condensado acumulado puede producir el efecto de martillo de agua inducido por condensación grave, lo que puede traer como consecuencias lesiones personales o incluso la muerte.

Ajuste

Para cambiar la presión de salida, retire la tapa de cierre o suelte la tuerca de bloqueo y haga girar el tornillo de ajuste a la derecha para aumentar la presión de salida o a la izquierda para disminuirla. Observe la presión de salida con un manómetro de prueba durante el ajuste. Vuelva a colocar la tapa de cierre o apriete la tuerca para mantener la selección deseada.

Puesta fuera de servicio (parada)



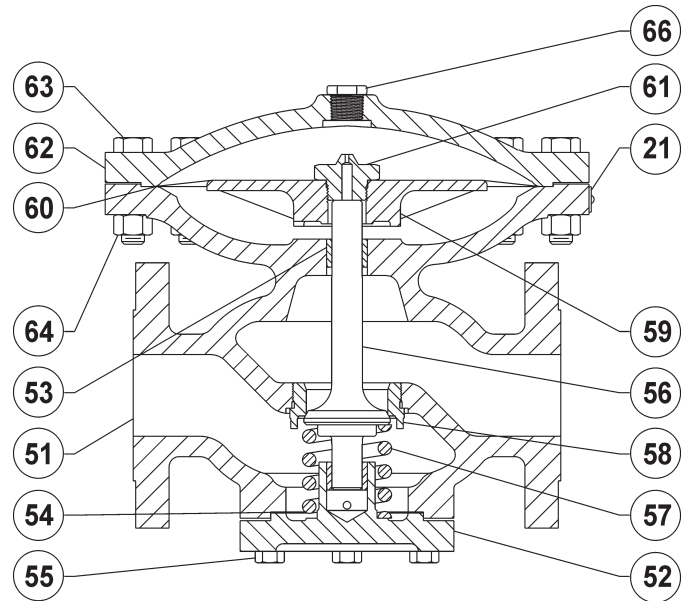
PRECAUCIÓN

Para evitar lesiones personales por la liberación repentina de presión, aisle el regulador de toda presión antes de intentar el desensamblado.

Lista de piezas del Tipo 92B

Clave Descripción

20	Etiqueta de advertencia (hierro fundido únicamente)
21	Placa de datos
51	Carcasa de válvula
52	Conjunto de brida inferior
53	Casquillo de guía
54	Junta
55	Tornillo de tapa
56	Tapón de válvula
57	Resorte
58	Anillo de asiento
59	Placa de diafragma
60	Diafragma
61	Adaptador de purgado
62	Caja de diafragma
63	Tornillo de tapa
64	Tuerca hexagonal
66	Casquillo de tubería



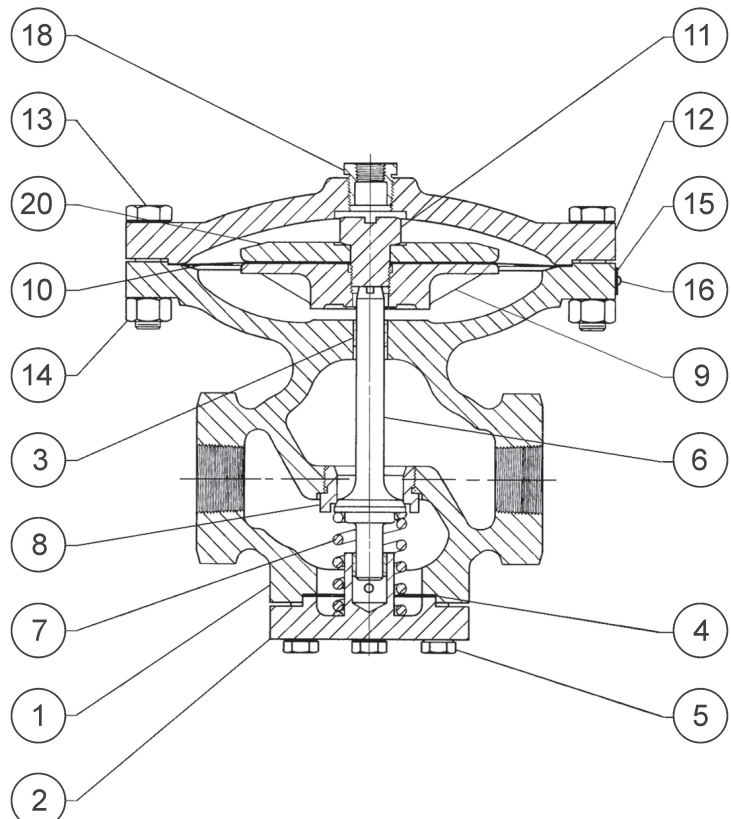
30A6348-B1

Figura 1. Conjunto de la válvula principal del Tipo 92B

Lista de piezas del Tipo 92P

Clave Descripción

1	Carcasa de válvula
2	Conjunto de brida inferior
3	Casquillo de guía
4	Junta
5	Tornillo de tapa
6	Tapón de válvula
7	Resorte
8	Anillo de asiento
9	Placa de diafragma
10	Diafragma
11	Tapón de placa de diafragma
12	Caja de diafragma
13	Tornillo de tapa
14	Tuerca hexagonal
15	Placa de datos
16	Tornillo de accionamiento (2 requeridos)
18	Casquillo de tubería
20	Placa de diafragma



30A6955

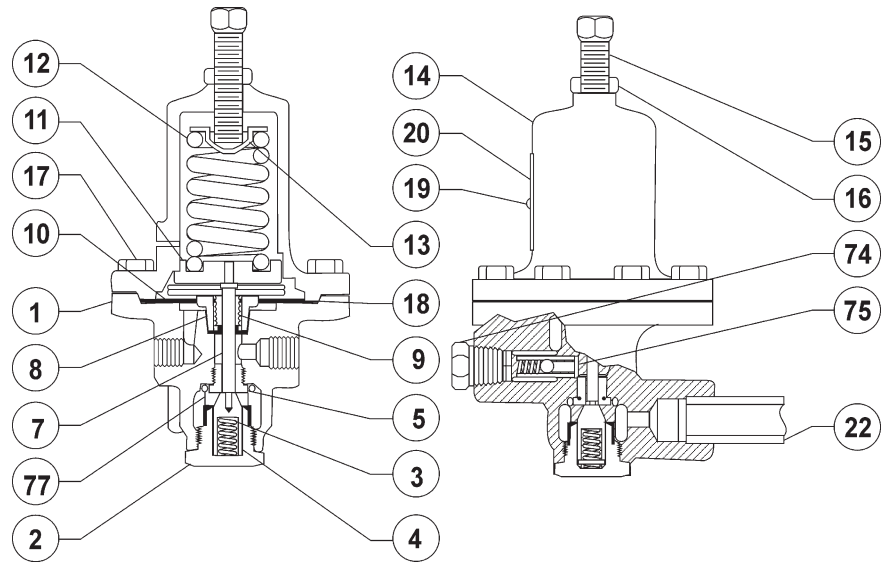
Figura 2. Conjunto del Tipo 92P

Tipo 92B y 92P

Lista de piezas del piloto del Tipo 92B

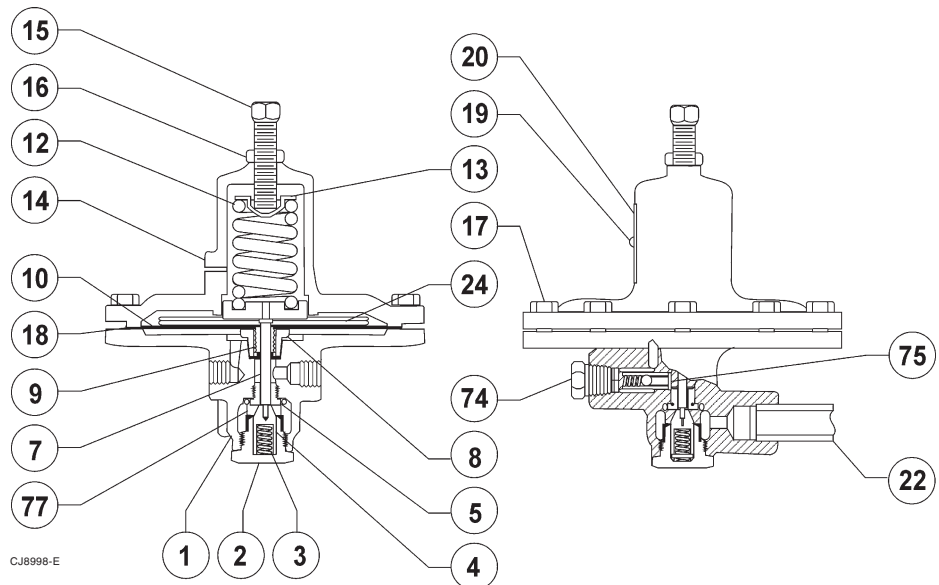
Clave Descripción

- | | |
|----|-------------------------------------|
| 1 | Carcasa de válvula del piloto |
| 2 | Guía de la válvula |
| 3 | Resorte de válvula |
| 4 | Tapón de válvula |
| 5 | Orificio |
| 7 | Vástago de la válvula |
| 8 | Retenedor de fuelle |
| 9 | Fuelle |
| 10 | Diafragma |
| 11 | Asiento de resorte inferior |
| 12 | Resorte |
| 13 | Asiento de resorte superior |
| 14 | Caja de resortes |
| 15 | Tornillo prisionero |
| 16 | Contratuercas |
| 17 | Tornillo de tapa |
| 18 | Junta del diafragma |
| 19 | Tornillo de accionamiento |
| 20 | Placa de datos |
| 22 | Boquilla de tubería |
| 24 | Conjunto de placa de diafragma |
| 74 | Tapón de tubería |
| 75 | Conjunto de válvula de verificación |
| 77 | Malla |



BF9827-G

Figura 3. Conjunto del piloto de presión alta



CJ8998-E

Figura 4. Conjunto del piloto de presión baja

©Fisher Controls International, Inc., 2002; Reservados todos los derechos

Fisher y Fisher Regulators son marcas de propiedad de Fisher Controls International, Inc. El logotipo de Emerson es una marca comercial y de servicio de Emerson Electric Co. Todas las demás marcas son propiedad de sus respectivos dueños.

El contenido de esta publicación se presenta sólo con propósitos informativos y, si bien se han realizado todas las acciones para asegurar su precisión, no debe interpretarse como garantías, expresas o implícitas, acerca de los productos o servicios descritos en este documento o acerca de su uso o aplicabilidad. Nos reservamos el derecho de modificar o mejorar los diseños o las especificaciones de dichos productos en cualquier momento y sin aviso previo.

Para más informaciones, póngase en contacto con Fisher Controls, International:

Dentro de EE.UU. (800) 588-5853 – Fuera de EE.UU. (972) 542-0132

Italy – (39) 051-4190-606

Singapur – (65) 770-8320

México – (52) 57-28-0888

Impreso en EE.UU.

www.FISHERregulators.com

