

## Innledning

Denne installasjonsveiledningen inneholder anvisninger for installasjon, oppstart og justering. Ta kontakt med nærmeste salgskontor eller salgskonsulent for Fisher for å motta en brukerhåndbok, eller les brukerhåndboken på [www.FISHERregulators.com](http://www.FISHERregulators.com). Slå opp i følgende dokument hvis du trenger ytterligere opplysninger:

Brukerhåndbok for type 92S, skjema 5234, D100637X012.

## PED-kategori

Dette produktet kan brukes som sikkerhetstilbehør til trykk belastet utstyr i følgende kategorier under direktiv 97/23/EØF Forskrift om trykk belastet utstyr. Produktet kan også brukes utenom direktivet om trykk belastet utstyr ved å følge trygg konstruksjonspraksis i henhold til tabellen nedenfor.

PRODUKTSTØRRELSE	KATEGORIER	VÆSKETYPE
DN 25 (1-inch)	SEP	1
DN 40, 50 65, 80, 100, 150 x 100 (1-1/2, 2, 2-1/2, 3, 4, and 6 x 4-inch)	I, II	

## Spesifikasjoner

### Størrelser på hovedventilhus og endekoplingstyper<sup>(1)</sup>

Se tabell 1

### Maksimalt innløps- og styreenhetstrykk<sup>(1)</sup>

**Hovedventil og styreenhet av støpejern:** 17 bar (250 psig) eller klassifiseringsgrensen for ventilhuset, avhengig av hvilken verdi som er lavest

**Hovedventil og styreenhet av stål:** 21 bar (300 psig) eller klassifiseringsgrensen for ventilhuset, avhengig av hvilken verdi som er lavest

### Minimalt og maksimalt differensialtrykk<sup>(1)</sup>

Se tabell 2

### Maksimalt utløpsstrykk<sup>(1)</sup>

Se tabell 3

### Utprøvet testtrykk

Alle trykk belastet komponenter er testet og godkjent i henhold til Direktiv 97/23/EC - Tillegg 1, seksjon 7.4

### Utløpsstrykk (kontrolltrykk)<sup>(1)</sup>

Se tabell 4

### Maksimalt belastningstrykk for styreenhet med fjærkasse med gjenger<sup>(1)</sup>

Kombinasjonen av styrefjærrinnstillingen i styreenheten og belastningstrykket for fjærkassen må ikke overstige 10 bar (150 psig) for type 6492H-styreenheten eller 1,7 bar (25 psig) for type 6492L-styreenheten

### Maksimal temperatortoleranse for materiale<sup>(1)</sup>

**Støpejernskonstruksjon:** 208 °C (406 °F)

**Stålkonstruksjon:** 260 °C (500 °F)

1. Trykk-/temperaturgrensene i denne installasjonsveiledningen og andre gjeldende begrensninger i henhold til standarder eller lovgivning må ikke overskrides.

Tabell 1. Størrelser på hovedventilhus og endekoplingstyper

VENTILHUSSTØRRELSE, DN (TOMMER)	ENDEKOPLINGSTYPE OG KLASIFISERING	
	Ventilhus av støpejern	Ventilhus av stål
25, 40, 50 (1, 1-1/2, 2)	NPT; klasse 125FF eller 250RF med flens	NPT; klasse 150RF, 300RF eller 600RF med flens
65, 80, 100 (2-1/2, 3, and 4)	Klasse 125FF eller 250RF med flens	Klasse 150RF, 300RF eller 600RF med flens
150 x 100 (6 x 4) <sup>(1)</sup>	Ikke tilgjengelig	Klasse 300RF eller 600RF med flens

1. Det tosfifrede tallet angir størrelsen på endekoplingen etter størrelsen på plugg-/seteenheten.

## Installasjon

### ADVARSEL

En regulator skal bare installeres og vedlikeholdes av kvalifisert personell. Regulatorer skal installeres, drives og vedlikeholdes i samsvar med internasjonale og gjeldende lover og forskrifter samt anvisninger fra Fisher.

Hvis væske eller gass slippes ut av regulatoren eller det oppstår lekkasje i systemet, skal det utføres service på regulatoren. Det kan oppstå en faresituasjon hvis regulatoren ikke settes ut av drift umiddelbart.

Det kan oppstå personskaade, skade på utstyr eller lekkasje på grunn av væske eller gass som lekker ut, eller at deler som er under trykk sprekker hvis det oppstår overtrykk i regulatoren, regulatoren installeres under driftsforhold som kan overstige grensene som er angitt under Spesifikasjoner, eller driftsforholdene overstiger klassifiseringen for tilstøtende rør eller rørforbindelser.

Unngå personskaade og skade på utstyr ved å installere trykkutløsende eller trykkbegrensende enheter (som påkrevd i henhold til gjeldende lov, forskrift eller standard) for å unngå at driftsforholdene overstiger fastsatte grenser.

Dessuten kan fysisk skade på regulatoren forårsake personskaade og skade på utstyr på grunn av væske eller gass som slippes ut. Unngå personskaade og skade på utstyr ved å installere regulatoren på et trygt sted.

Rengjør alle rørledninger før regulatoren installeres. Kontroller også at regulatoren ikke er skadet, og at det ikke har samlet seg fremmedlegemer i regulatoren under transport. Smør gjengetetningsmiddel på rørgjengene på NPT-regulatorene. Bruk egnede flenspakninger og godkjente framgangsmåter ved rørinntalling og bolting for flensstyper. Installer regulatoren på ønsket sted, med mindre annet er angitt. Påse at gjennomstrømmingen skjer i den retningen som er angitt med pil på regulatoren.

### Merk

Det er viktig å installere regulatoren slik at luftehullet i fjær huset aldri blokkeres. Ved utendørsinstallasjon skal regulatoren plasseres i god avstand fra kjøretøy trafikk. Plasser regulatoren slik at vann, is og andre fremmedlegemer ikke kan slippe inn i fjær huset

Tabell 2. Minimalt og maksimalt differensialtrykk

VENTILHUSSTØRRELSE, DN (TOMMER)	MINIMALT DIFFERENSIALTRYKK	MAKSIMALT DIFFERENSIALTRYKK
25, 40, 50 (1, 1-1/2, 2)	1,0 bar (15 psi)	14 bar (200 psi) eller klassifiseringsgrensen for ventilhuset, avhengig av hvilken verdi som er lavest
65, 80, 100, 150 x 200 (2-1/2, 3, 4, 6 x 4)	1,4 bar (20 psi)	12 bar (175 psi) eller klassifiseringsgrensen for ventilhuset, avhengig av hvilken verdi som er lavest

# Type 92S

Tabell 3. Maksimalt utløpstrykk

STYREENHET	MAKSIMALT UTLØPSTRYKK UNDER DRIFT, bar (PSIG)		MAKSIMALT UTLØPSTRYKK UNDER DRIFT, bar (PSIG)	MAKSIMALT NØDUTLØPSTRYKK	
	Støpejern	Stål eller rustfritt stål		Hovedventil og styreenhet av støpejern	Hovedventil og styreenhet av stål eller rustfritt stål
6492HT	- - -	20,7 (300)	17,2 (250)	- - -	20,7 bar (300 psig) eller klassifiseringsgrensen for hovedventilhuset, avhengig av hvilken verdi som er lavest
6492H	17,2 (250)	20,7 (300)	10,3 (150)	17,2 bar (250 psig) eller klassifiseringsgrensen for hovedventilhuset, avhengig av hvilken verdi som er lavest	20,7 bar (300 psig) eller klassifiseringsgrensen for hovedventilhuset, avhengig av hvilken verdi som er lavest
6492L	17,2 (250)	20,7 (300)	1,72 (25)	6,9 bar (100 psig)	6,9 bar (100 psig)

Tabell 4. Utløpstrykk (kontrolltrykk)

STYREENHET	UTLØPSTRYKK (KONTROLLTRYKK), bar (PSIG)
6492L	0,14 til 0,41 (2 til 6)
	0,34 til 1,03 (5 til 15)
	0,90 til 1,7 (13 til 25)
6492H	0,69 til 2,1 (10 til 30)
	1,7 til 5,2 (25 til 75)
	4,8 til 10,3 (70 til 150)
6492HT	1,0 til 6,9 (15 til 100)
	5,5 til 17,2 (80 til 250)

gjennom luftehullet. Unngå å plassere regulatoren under møner og takrenner og påse at den står høyere enn det forventede snønivået.

## Beskyttelse mot overtrykk

De anbefalte trykkgrensene er stemplet på typeskiltet på regulatoren. Beskyttelse mot overtrykk er nødvendig hvis innløpstrykket overstiger maksimumsgrensene for utløpstrykk under drift. Beskyttelse mot overtrykk er også nødvendig hvis innløpstrykket i regulatoren er større enn det sikre driftstrykket for utstyr som står etter regulatoren.

Drift av regulatoren under maksimumsgrensene for trykk utelukker ikke at det kan oppstå skade på grunn av eksterne faktorer eller fremmedlegemer i røret. Regulatoren skal alltid inspiseres med tanke på skade etter at den har vært under overtrykk.

## Oppstart

Regulatoren er fabrikkinnstilt til ca. midtpunktet på fjær område eller til forespurt trykk. Det kan derfor være nødvendig å justere den for å oppnå ønskede resultater. Åpne avstengningsventilene før og etter regulatoren langsomt etter at installasjonen er fullført og avlastningsventilene er justert på riktig måte.

## Justering

Endre utløpstrykket ved å ta av lokket eller løsne låsemutteren og vri justeringsskruen mot høyre for å øke utløpstrykket eller mot venstre for å redusere trykket. Overvåk utløpstrykket med et testinstrument mens justeringen utføres. Sett på lokket eller stram låsemutteren for å opprettholde den ønskede innstillingen.

## Sette ut av drift (avstengning)



**ADVARSEL**

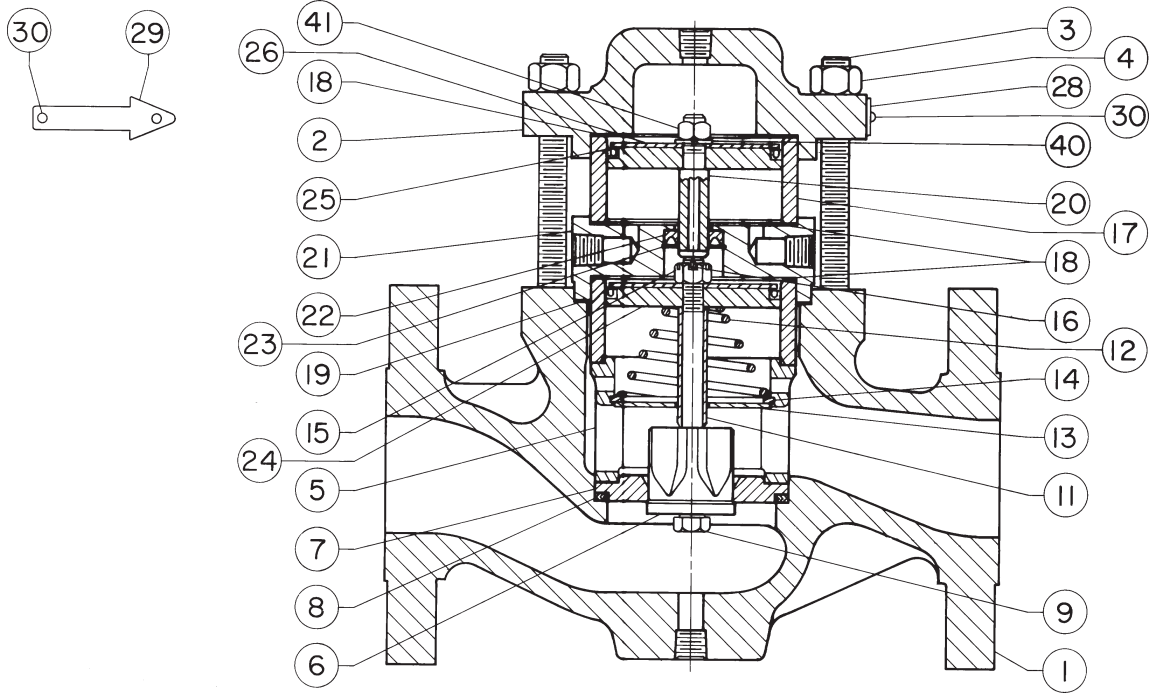
For å unngå personskade som følge av hurtig trykkutløsning, må regulatoren isoleres fra alt trykk før demontering.

## Deleliste for hovedventil, type 92S

Nr.	Beskrivelse
1	Ventilhus
2	Flens for ventilhus
3	Skrubolt
5	Ledekammer
6	Ventilplugg
7	Setering
8	Spiralviklet pakning
9	Bunnspindel
11	Avstandsstykke for stempel
12	Fjær
13	Mottrykksplate
14	Sikringsring
15	Spindelmutter
16	Splint
17	Sylinder
18	Sylinderpakning
19	Pakning i ventilhus
20	Toppspindel
21	Avstandsstykke for sylinder
22	Spindelforsegling
23	Sikring for spindelforsegling
24	Stempel
25	Stempelring
26	Ringsikring
28	Typeskilt
29	Gjennomstrømningspil
30	Skrustift
32	Fjærsete
33	Avstandsstykke for plugg
34	Skive
35	Rillepinne
38	O-ring
40	Låseskive
41	Sekskantmutter

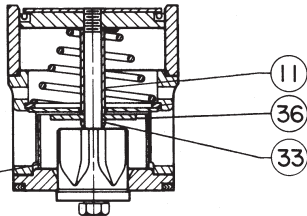
## Deleliste for styreenhet, type 6492L og 6492H

Nr.	Beskrivelse
1	Ventilhus
2	Leder for ventilplugg
3	Fjær for ventilplugg
4	Plugg
5	Setering
7	Spindel
8	Belgsikring
9	Belg
10	Membran
11	Nedre fjærsete
12	Styrefjær
13	Øvre fjærsete
14	Fjærkasse
15	Justeringsskrue
16	Sekskantmutter
17	Hodeskrue
18	Membranpakning
19	Skrustift
20	Typeskilt
24	Membranplate
74	Rørplugg
76	Tappebegrensning
77	Gitter
78	Reduksjonshylse
87	Forseglingskive



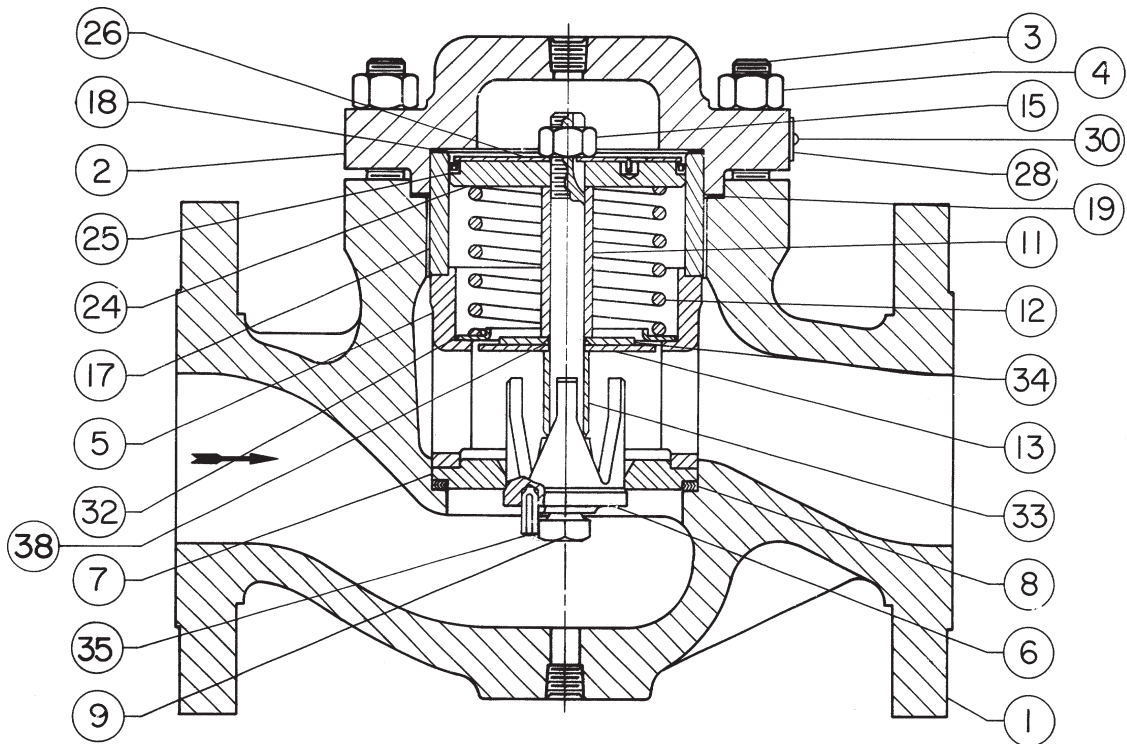
36A7960-D

**VENTILHUSSTØRRELSE DN 25, 40 ELLER 50 (1, 1,5 ELLER 2 TOMMER)**



37A6565-B

**DETALJBILDE AV WHISPER TRIM  
LYDDEMPER**

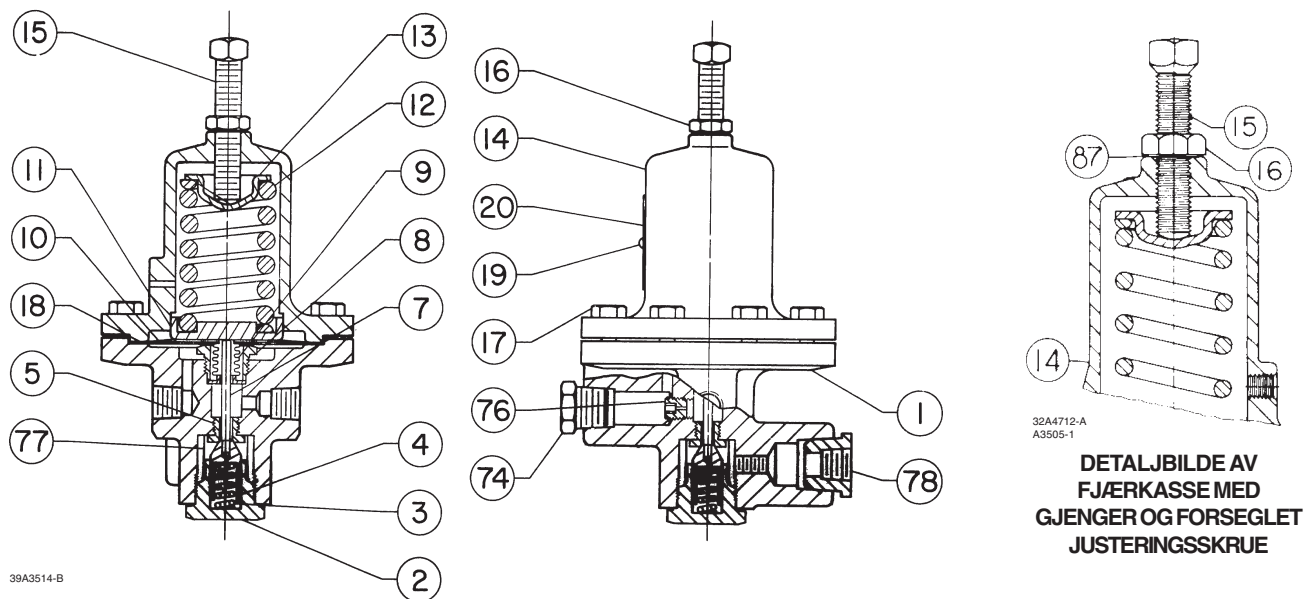


37A1622-D

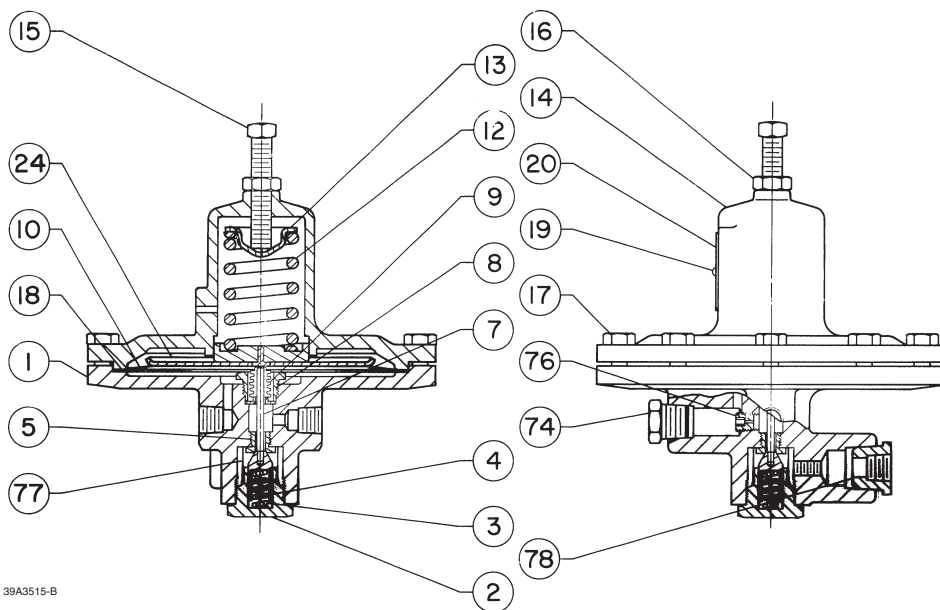
**VENTILHUSSTØRRELSE DN 65, 80, 100, 150 X 100 (2,5, 3, 4 ELLER 6 X 4 TOMMER)**

*Figur 1. Hovedventil, type 92S*

# Type 92S



KOMPLETT STYREENHET, TYPE 6492H



KOMPLETT STYREENHET, TYPE 6492L

Figur 2. Styreenheter

©Fisher Controls International, Inc., 2002; Med enerett

Merkene Fisher og Fisher Regulators eies av Fisher Controls International, Inc. Emerson-logoen er et vare- og tjenestemerke for Emerson Electric Co. Alle andre merker tilhører sine respektive eiere.

Innholdet i denne publikasjonen er bare til informasjonsformål. Det er lagt ned stor innsats for å sikre at innholdet er korrekt, men det kan ikke tolkes som garantier, verken uttrykte eller underforståtte, for produktene eller tjenestene som er beskrevet her, eller deres bruk eller egnethet. Vi forbeholder oss retten til å endre eller forbedre design og spesifikasjoner for produktene når som helst og uten varsel.

Ta kontakt med Fisher Controls, International hvis du ønsker ytterligere opplysninger:

I USA (800) 588-5853 – utenfor USA (972) 542-0132

Italy – (39) 051-4190-606

Singapore – (65) 770-8320

Mexico – (52) 57-28-0888

Trykt i USA

[www.FISHERregulators.com](http://www.FISHERregulators.com)

