

## Inleiding

Deze installatiegids bevat aanwijzingen voor installatie, opstarten en afstelling. U kunt de handleiding aanvragen bij het plaatselijke verkoopkantoor of de verkoopvertegenwoordiger van Fisher. De handleiding is ook verkrijgbaar op [www.FISHERregulators.com](http://www.FISHERregulators.com). Zie voor meer informatie:

Handleiding voor type 92W, formulier 5237, D101268X012.

## PED-categorie

Dit product mag als veiligheidaccessoire gebruikt worden voor drukapparatuur in de volgende categorieën van Richtlijn Drukapparatuur 97/23/EG. Het product mag ook buiten de Richtlijn Drukapparatuur om gebruikt worden mits daarbij de juiste methoden (sound engineering practices, SEP) gevolgd wordt overeenkomstig de onderstaande tabel.

AFMETINGEN PRODUCT	CATEGORIEËN	TYPE VLOEISTOF
DN 25 (1-inch)	SEP	1
DN 40, 50, 65, 80, 100, 150 x 100 (1, 1-1/2, 2, 2-1/2, 3, 4, and 6 x 4-inch)	I, II	

## Specificaties

### Afmetingen klephuis van hoofdregelaar en soorten eindaansluitingen<sup>(1)</sup>

Zie tabel 1

### Maximale inlaat- en pilottoevoerdruk<sup>(1)</sup>

**Gietijzeren hoofdregelaar en pilot:** 17 bar (250 psig) of limiet gespecificeerd voor klephuis, indien deze lager is

**Stalen hoofdregelaar en pilot:** 21 bar (300 psig) of limiet gespecificeerd voor klephuis, indien deze lager is

### Minimale en maximale drukverschillen<sup>(1)</sup>

Zie tabel 2

### Maximale uitlaatdrukken<sup>(1)</sup>

Zie tabel 3

### Uitlaat(regel)drukgebied

Zie tabel 4

### Maximaal toegestane drukbelasting voor pilot met veerhuis met schroefdraad<sup>(1)</sup>

De pilotregelveerinstelling en de veerhuisdrukbelasting mogen samen niet boven 10 bar (150 psig) uitkomen voor pilot type 6492H of 1,7 bar (25 psig) voor pilot type 6492L

Tabel 1: Afmetingen klephuis van hoofdregelaar en soorten eindaansluiting

AFMETINGEN KLEPHUIS, DN (INCH)	SOORT EINDAANSLUITING EN SPECIFICATIE	
	Klephuis van gietijzer	Stalen klephuis
25, 40, 50 (1, 1-1/2, 2)	NPT; klasse 125FF of 250RF flens	NPT; klasse 150RF, 300RF of 600RF flens
65, 80, 100 (2-1/2, 3, and 4)	Klasse 125FF of 250RF flens	Klasse 150RF, 300RF of 600RF flens
150 x 100 (6 x 4) <sup>(1)</sup>	Niet beschikbaar	Klasse 300RF of 600RF flens

1. De twee cijfers geven de eindaansluiting- en componentafmetingen aan.

1. De druk- en temperatuurlimieten in deze installatiegids en alle andere geldende normen en limieten mogen niet overschreden worden.

## Keuringsproefdruk

Alle drukhoudende delen zijn beproefd volgens Richtlijn 97/23/EG - Bijlage 1, Punt 7.4

## Maximale temperatuurbereik materialen<sup>(1)</sup>

**Gietijzerconstructie:** 208°C (406°F)

**Stalen constructie:** 260°C (500°F)

## Installatie

### WAARSCHUWING

**Een regelaar mag uitsluitend door erkende vakmensen geïnstalleerd en onderhouden worden. Regelaars moeten geïnstalleerd, bediend en onderhouden worden overeenkomstig internationale en andere geldende normen en overeenkomstig de aanwijzingen van Fisher.**

**Als er medium uit de regelaar ontsnapt of zich lekkage voordoet in het systeem, is service vereist. Als u de regelaar niet onmiddellijk uit bedrijf neemt, kan dit een gevaarlijke situatie veroorzaken.**

**Persoonlijk letsel, schade aan apparatuur en lekkage door een ontsnappend medium of het barsten van onderdelen onder druk kan zich voordoen bij een te hoge druk in de regelaar, installatie bij die omstandigheden die de limieten in het gedeelte Specificaties kunnen overschrijden of omstandigheden die de specificaties van aangrenzende pijpen of pijpverbindingen overschrijden.**

**Gebruik drukontlastvoorzieningen of drukbegrenzers (volgens de geldende normen en regels) om te voorkomen dat de bedrijfsomstandigheden de limieten overschrijden en om letsel en schade te voorkomen.**

**Daarnaast kan materiële schade aan de regelaar en ontsnappend medium resulteren in persoonlijk letsel en schade aan materiaal. Installeer de regelaar op een veilige plek om letsel en schade te vermijden.**

Maak vóór de installatie alle leidingen van de regelaar schoon en controleer of de regelaar tijdens vervoer niet is beschadigd en of er geen vreemde stoffen in de regelaar terecht gekomen zijn. Voor NPT-schroefdraden: breng afdichtingsmiddel aan op de uitwendige schroefdraden. Voor flenzen: gebruik geschikte flenspakkingen en monteer pijpen en bouten op vakkundige wijze. U kunt de regelaar in elke gewenste positie installeren (tenzij anders aangegeven), maar zorg dat de stroming door het kleplichaam in de richting van de pijl beweegt.

Tabel 2: Minimale en maximale drukverschillen

AFMETINGEN KLEPHUIS, DN (INCH)	MINIMAAL DRUKVERSCHIL	MAXIMAAL DRUKVERSCHIL
25, 40, 50 (1, 1-1/2, 2)	1,0 bar (15 psi)	14 bar (200 psi) of limiet gespecificeerd voor hoofdgedeelte, indien deze lager is
65, 80, 100, 150 x 200 (2-1/2, 3, 4, 6 x 4)	1,4 bar (20 psi)	12 bar (175 psi) of limiet gespecificeerd voor hoofdgedeelte, indien deze lager is

# Type 92W

Tabel 3: Maximale uitlaatdrukken

TYPE PILOT	MAXIMALE WERKUITLAATWERKDRUK, bar (PSIG)	MAXIMALE NOODUITLAATDRUK (BIJ OVERSCHRIJDING DAARVAN KAN DE INTEGRITEIT VAN HET DRUKVAT WORDEN AAGETAST, WAT KAN LEIDEN TOT PERSOONLIJK LETSEL EN SCHADE AAN EIGENDOMMEN)	
		Gietijzeren hoofdklep en pilothoofdgedeelte	Stalen hoofdklep en pilothoofdgedeelte
6492H	10 (150)	17 (250) of limiet gespecificeerd voor hoofdgedeelte van hoofdklep, indien deze lager is	21 (300) of limiet gespecificeerd voor hoofdgedeelte van hoofdklep, indien deze lager is
6492L	1,7 (25)	6,9 (100)	

Tabel 4: Uitlaat(regel)druk bereiken

UITLAAT(REGEL)DRUKBEREIK, bar (PSIG)	
Pilot type 6492L	Pilot type 6492H
0,14 tot 0,41 (2 tot 6)	0,69 tot 2,1 (10 tot 30)
0,34 tot 1,0 (5 tot 15)	1,7 tot 5,2 (25 tot 75)
0,90 tot 1,7 (13 tot 25)	4,8 tot 10 (70 tot 150)

## Opmerking

Het is belangrijk dat de regelaar zo geïnstalleerd is dat het ontluuchtingsgat in het veerhuis nooit belemmerd wordt. Bij buiteninstallatie mag de regelaar niet te dicht bij het verkeer geplaatst worden. Zorg dat er geen water, ijs en andere vreemde materialen via de ontluuchting in het veerhuis terechtkomen. Plaats de regelaar niet onder een dakrand of regenpijp en zorg dat de regelaar boven een eventuele laag sneeuw uitkomt.

## Overdrukbeveiliging

De aanbevolen druklimieten zijn op de naamplaat van de regelaar gedrukt. Als de werkelijke inlaatdruk groter is dan de maximaal toegestane uitlaatwerkdruk, moet er overdrukbeveiliging aangebracht worden. Overdrukbeveiliging moet ook aangebracht worden als de regelaarinlaatdruk groter is dan de veilige werkdruk voor apparatuur stroomafwaarts.

Zelfs als de regelaar onder de maximale druklimiet gebruikt wordt, kunnen externe bronnen schade veroorzaken en kunnen er losse stukken in de lijn terechtkomen. De regelaar moet op schade gecontroleerd worden na elke overdruksituatie.

## Opstarten

De regelaar wordt in de fabriek afgesteld op een punt ongeveer midden van de veerbereik of de gewenste druk, dus wellicht moet u de regelaar de eerste keer zelf bijstellen om de gewenste resultaten te bereiken. Na voltooiing van de installatie en nadat de ontlastkleppen correct afgesteld zijn, opent u langzaam de afsluiters opwaarts en afwaarts.

## Afstelling

U kunt de uitlaatdruk veranderen door het afnemen van de afsluitkap of de borgmoer los te maken en de instelschroef rechtsom te draaien om de uitlaatdruk te verhogen, of linksom om de druk te verlagen. Controleer tijdens het afstellen de uitlaatdruk met een manometer. Breng de afsluitkap weer aan of zet de borgmoer vast om de gewenste afstelling te handhaven.

## Buiten bedrijf stellen (Uitschakelen)



## WAARSCHUWING

Ter voorkoming van persoonlijk letsel als gevolg van plotseling vrijkomende druk, moet u de regelaar voor demontage van alle druk isoleren.

## Onderdelenlijst hoofdklep type 92W

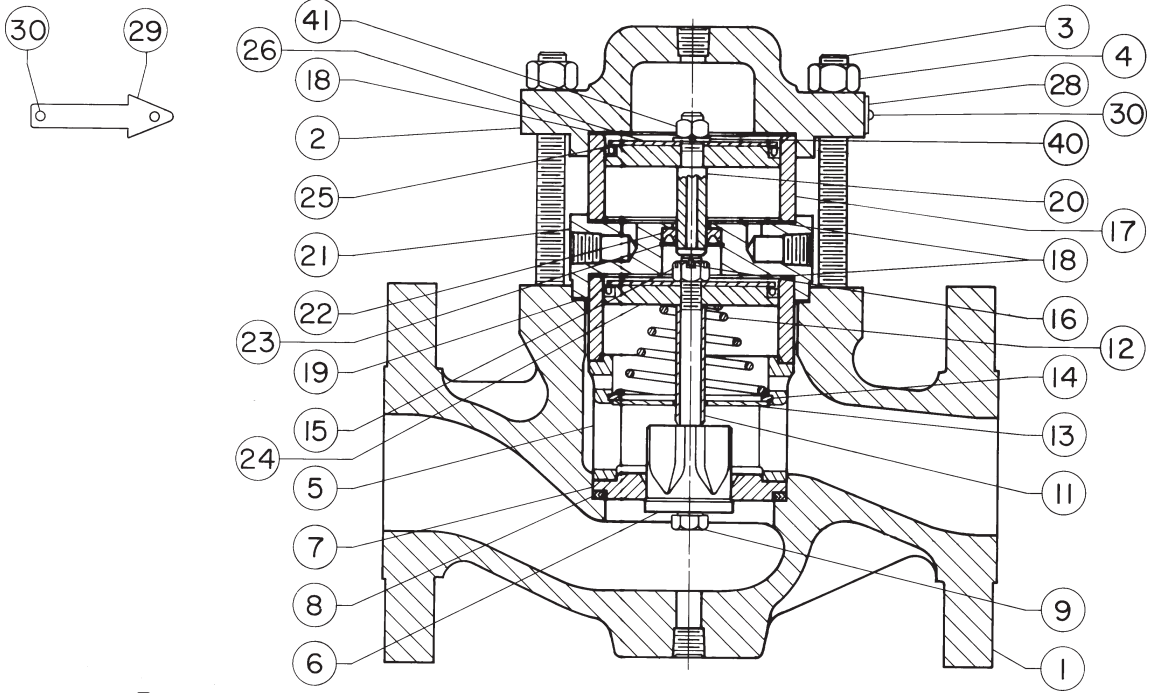
### Stuklijstno Beschrijving

- 1 Klephuis
- 2 Flens hoofdgedeelte
- 3 Tapbout
- 5 Kooi
- 6 Klepstop
- 7 Zittingring
- 8 Spiraalgewikkelde pakking
- 9 Onderkant steel
- 11 Zuigerafstandbus
- 12 Veer
- 13 Schot
- 14 Opsluitring
- 15 Steelmoer
- 16 Splitpen
- 17 Cilinder
- 18 Cilinderpakking
- 19 Klephuispakking
- 20 Bovenkant steel
- 21 Cilinderafstandbus
- 22 Steelafdichting
- 23 Steelafdichtingvasthouder
- 24 Zuiger
- 25 Zuigerring
- 26 Ringvasthouder
- 28 Naamplaat
- 29 Flowpijl
- 30 Slagschroef
- 32 Veerzitting
- 33 Stopafstandbus
- 34 Sluitring
- 35 Groefpen
- 38 O-ring
- 40 Borgring
- 41 Zeskantmoer

## Onderdelenlijst pilots type 6492L en 6492H

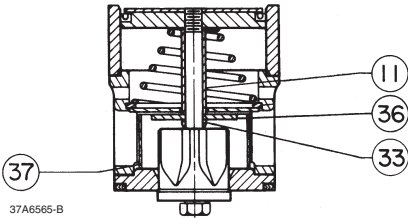
### Stuklijstno Beschrijving

- 1 Hoofdgedeelte
- 2 Stopgeleider
- 3 Stopveer
- 4 Stop
- 5 Zittingring
- 7 Steel
- 8 Balgvrijhouder
- 9 Balg
- 10 Membraan
- 11 Veerzitting onder
- 12 Regelveer
- 13 Veerzitting boven
- 14 Veerhuis
- 15 Stelschroef
- 16 Zeskantmoer
- 17 Borgschroef
- 18 Membraanpakking
- 19 Slagschroef
- 20 Naamplaat
- 24 Membraanplaatteenheid
- 74 Pijplug
- 76 Ontlastrestrictie
- 77 Scherm
- 78 Reductiebus
- 87 Afdichtring



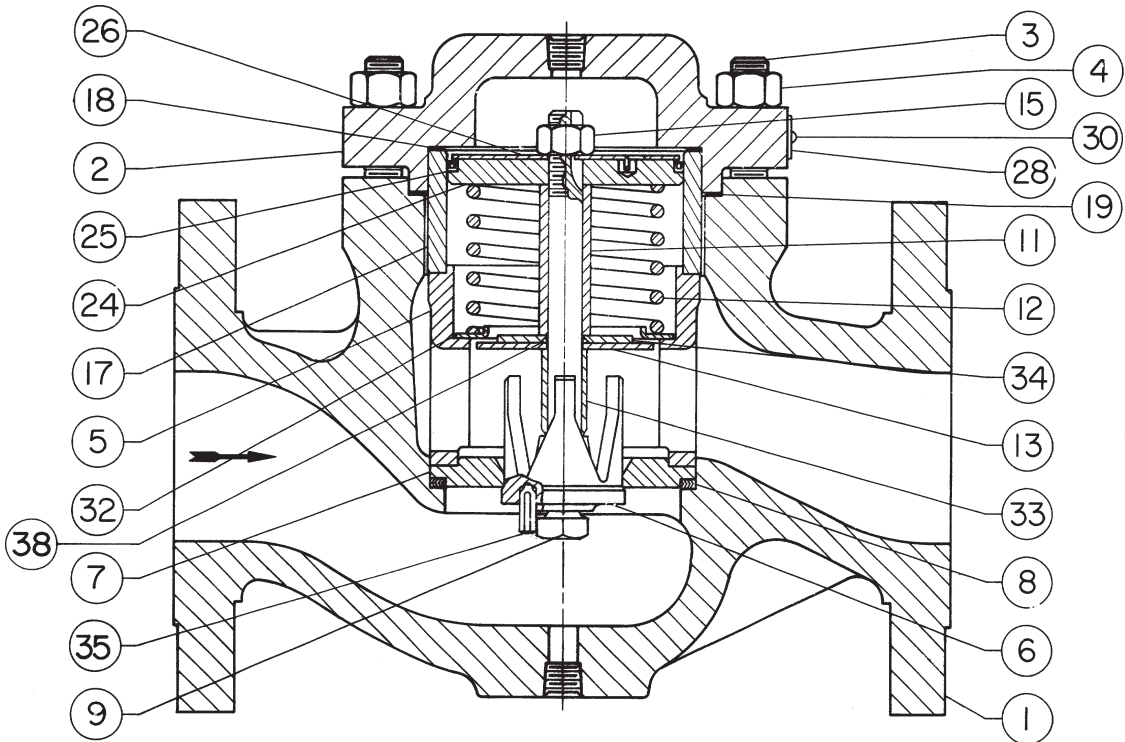
36A7960-D

**KLEPHUIS VAN MAAT DN 25, 40 OF 50 (1, 1-1/2 OF 2 INCH)**



37A6565-B

**GEDETAILLEERDE AFBEELDING VAN  
WHISPER TRIM ANTI-GELUIDSKODI**

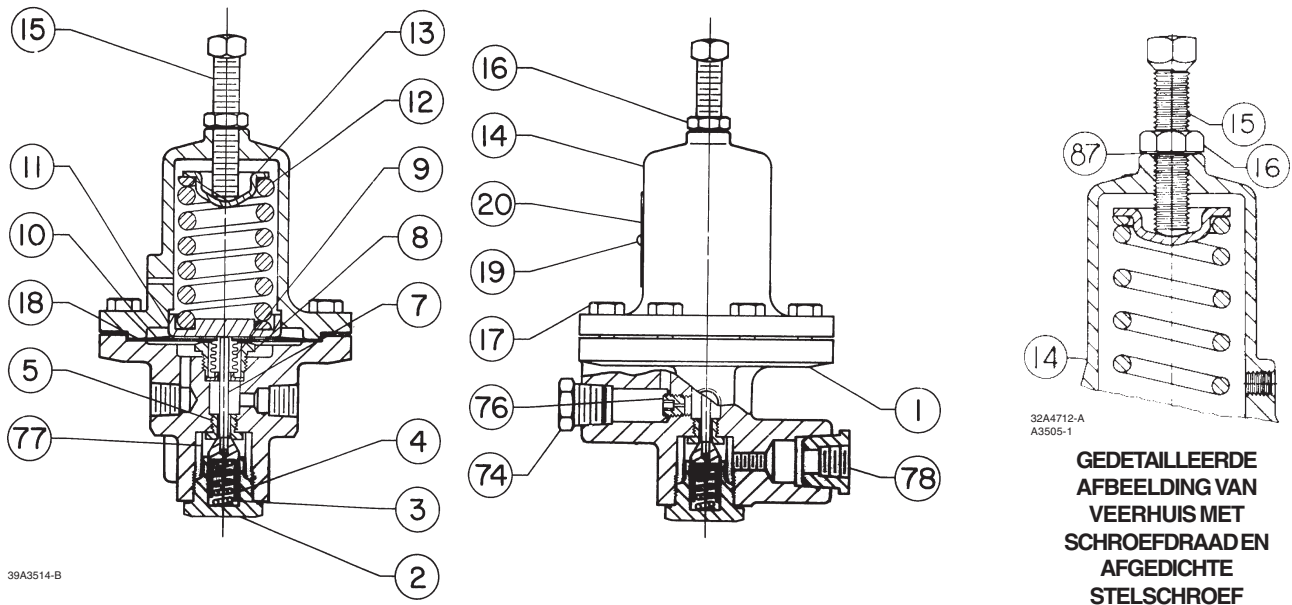


37A1622-D

**KLEPHUIS VAN MAAT DN 65, 80, 100, 150 X 100 (2-1/2, 3, 4 OF 6 X 4 INCH)**

*Figuur 1: Hoofdregelaarenheden type 92W*

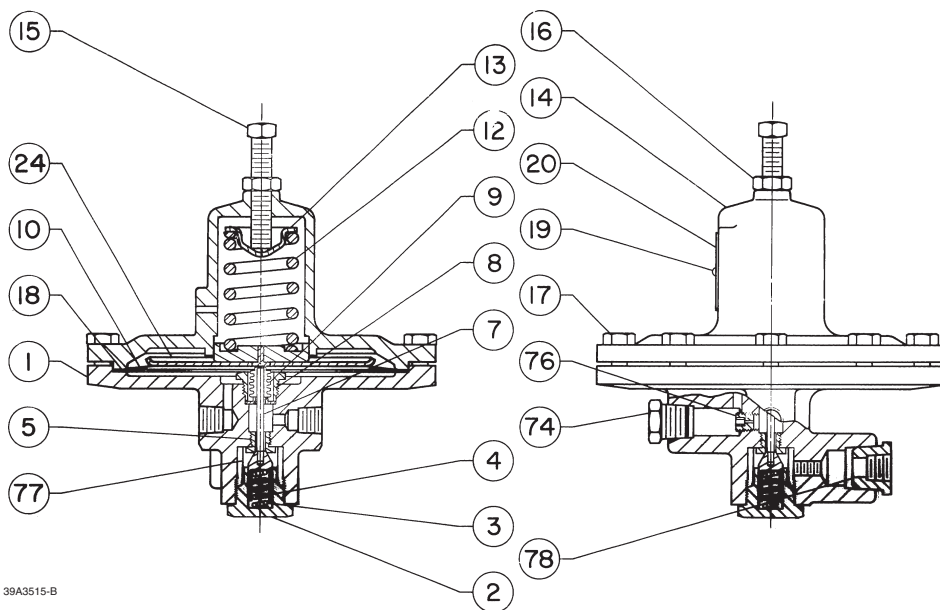
# Type 92W



32A4712-A  
A3505-1

**GEDETAILLEERDE  
AFBEELDING VAN  
VEERHUIS MET  
SCHROEFDRAADEN  
AFGEDICHTE  
STELSCHROEF**

**COMPLETE PILOOT VAN TYPE 6492H**



**COMPLETE PILOOT VAN TYPE 6492L**

*Figuur 2: Pilooteenheden*

©Fisher Controls International, Inc., 2002. Alle rechten voorbehouden.

De merken Fisher en Fisher Regulators zijn eigendom van Fisher Controls International, Inc. Het logo Emerson is een handelsmerk en servicemerk van Emerson Electric Co. Alle andere merken zijn eigendom van hun respectieve eigenaren.

Deze publicatie is uitsluitend bedoeld ter informatie en hoewel we ernaar streven om betrouwbare informatie te geven, biedt deze publicatie geen enkele waarborg of garantie, hetzij uitdrukkelijk of stilzwijgend, voor de hierin beschreven producten en diensten en hun gebruik en toepasbaarheid. We behouden ons het recht voor om de ontwerpen en specificaties van dergelijke producten zonder voorafgaande kennisgeving te veranderen of te verbeteren.

Neem contact op met Fisher Controls, International voor meer informatie:

In de VS: 1 (800) 588-5853. Andere landen: 1 (972) 542-0132

Italy – (39) 051-4190-606

Singapore: (65) 770-8320

Mexico: (52) 57-28-0888

Gedrukt in de VS.

[www.FISHERregulators.com](http://www.FISHERregulators.com)

