

Indledning

Denne installationsvejledning giver instruktioner om installation, start og justering. Ønsker De en kopi af denne instruktionsmanual, kan De rette henvendelse til den lokale Fisher forhandler eller repræsentant, eller se en kopi på www.FISHERregulators.com. Nærmere information kan indhentes hos:

Instruktionsmanual, type 95L og 95H (formular 1151, D100256X012), instruktionsmanual, type 95B, (formular 5490, D102669X012), eller instruktionsmanual, type 95LD og 95HD (formular 1396, D100257X012).

Kategori for trykbærende udstyr (P.E.D.)

Dette produkt kan bruges som et sikkerhedsstilbehør til trykudstyr i de følgende kategorier under direktiv 97/23/EF, Trykbærende udstyr. Det kan også bruges udenfor direktivet for trykbærende udstyr ved hjælp af praksis om lydteknik (SEP) iht. tabellen nedenfor.

| PRODUKTDIMENSION | KATEGORIER | VÆSKEGRUPPE |
|-------------------------------|------------|-------------|
| DN 8-25 (1/4-1-inch) | SEP | 1 |
| DN 40 og 50 (1-1/2 og 2-inch) | I, II | |

Specifikationer

Leveringsmulige konstruktioner

95H: Trykreducerende regulator velegnet til kontrol af gasser og væsker. DN 8, 15, 20, 25, 40, og 50 (1/4, 1/2, 3/4, 1, 1 1/2, and 2-inch) størrelser kan leveres i støbejern/sejtern, stål, eller rustfrit stål.

95BH: Rødgodsversion af type 95H. Findes ikke i husstørrelse DN 8 (1/4-inch).

95HD: Differenstrykversion af type 95H.

Maksimal tilgangs- og udløbstryk⁽¹⁾

Støbejern/Sejtern: NPT: 17,2 bar (250 psig)

Stål: ANSI klasse 150 RF: 19,7 bar (285 psig)

Rustfrit stål: ANSI klasse 150 RF: 18,9 bar (275 psig)

Stål og rustfrit stål:

NPT, ANSI klasse 300 og 600 RF, DIN PN 10/40 RF, eller SWE: 20,7 bar (300 psig)

Rødgods: 24,1 bar (350 psig)

Prøvetryk

Alle trykbærende dele er blevet testet i henhold til Direktiv 97/23/EC -Annex 1, Sektion 7.4

Afgangstrykgrænser⁽¹⁾

DN 8, 15, 20, og 25 (1/4, 1/2, 3/4, og 1-inch):

1,0 til 2,1 bar (15 til 30 psig), 1,7 til 5,2 bar (25 til 75 psig), og 4,8 til 10,3 bar (70 til 150 psig)

DN 40 og 50 (1-1/2 og 2-inch):

0,34 til 5,5 bar (5 til 80 psig), 4,1 til 8,3 bar (60 til 120 psig), 6,9 til 9,7 bar (100 til 140 psig), og 8,3 til 10,3 bar (120 til 150 psig)

Temperaturområder⁽¹⁾

Dele af elastomer

Nitril/neopren: -40 til 82° C (-40 til 180°F)

Fluorelastomer: 0 til 300°F (-18 til 149° C)

varmvandsbegrænsning til 82° C (180°F)

Ethylenpropylen: -40 til 149° C (-40 til 300°F)

Teflon (PTFE): -198 til 232° C (-325 til 450°F)

Perfluorelastomer: -29 til 232° C (-20 til 450°F)

Metaldele

Støbejern/Sejtern: -40 til 208° C (-40 til 406°F)

Stål og rustfrit stål: -29 til 232° C (-20 til 450°F)

Rødgods og messing: -198 til 177° C (-325 til 350°F)

Installation

ADVARSEL

Kun kvalificerede folk bør installere eller efterse en regulator. Regulatorer skal installeres, betjenes og vedligeholdes i overensstemmelse med både internationale og andre gældende forordninger og regulativer, samt instruktioner fra Fisher.

Hvis regulatoren har væske i udluftningen, eller der er opstået lækage i systemet, er det tegn på at systemet skal efterses. Tages regulatoren ikke omgående ud af brug, kan der opstå en kritisk situation.

Hvis denne regulator har overtryk, eller er installeret hvor jobforholdene kan overstige begrænsningerne angivet i afsnittet Specifikationer, eller hvor forholdene overstiger klassificeringer for de tilstødende rør eller rørforbindelser, kan det resultere i personskade, materiel skade, lækager med udstrømmende væske, eller brud på trykkomponenter.

For at undgå sådanne personskader eller materielle skader, skal der anskaffes trykaflastnings- eller trykbegrænsningsanordninger (som krævet under de gældende forordninger, regulativer eller standarder), således at jobforholdene kan holdes indenfor de afsatte grænser.

Beskadigelse af regulatoren kan ligeledes medføre personskade og materiel skade på grund af udstrømmende væske. Regulatoren skal installeres på et sikkert sted for at undgå ulykker af denne art.

Rens rørsystemet inden regulatoren installeres og se efter, at regulatoren ikke har taget skade eller har opsamlet fremmedlegemer under transporten. På NPT-elementer skal der smøres pakningsfedt på rørets udvendigt gevind. På flange-elementer skal der bruges passende pakninger og godkendte rørførings- og boltningsmetoder. Installér regulatoren i den ønskede stilling medmindre andet er specificeret, men vær sikker på at gennemstrømningen i elementet foregår i den retning, der er indikeret med pilen på elementet.

Bemærk

Det er vigtigt, at regulatoren installeres således, at ventilationshullet i fjederhuset aldrig blokeres. Ved installation udendørs bør regulatoren placeres på afstand af kørende trafik og således, at vand, is og andre fremmedlegemer ikke kan komme ind i fjederhuset gennem ventilationshullet. Undgå at placere regulatoren under tagrender eller nedløbsrør, og sørg for at den er placeret højere end et muligt snelag.

Beskyttelse mod overtryk

De anbefalede trykbegrænsninger er stemplet på regulatorens navneplade. Der er brug for en slags overtryksbeskyttelse, hvis det egentlige tilgangstryk overstiger funktionens maksimale nominelle værdi for afgangstrykket. Der bør også være overtryksbeskyttelse, hvis regulatorens tilgangstryk er større end det sikre arbejdsstryk for udstyr på afgangssiden.

Regulatorfunktion under de maksimale trykbegrænsninger udelukker ikke muligheden for beskadigelse fra eksterne årsager eller affald i rørledningen. Regulatoren bør undersøges for evt. skader efter hvert overtryk.

1. Tryk- og temperaturbegrænsningerne i denne installationsvejledning og enhver gældende standard eller regulativ begrænsning må ikke overskrides.

Type 95H, 95BH, og 95HD

Start

Regulatoren er fra fabrikken indstillet til det omtrentlige midtpunkt af fjederens rækkevidde eller det forlangte tryk, så en begyndelsesjustering kan blive nødvendig for at få de ønskede resultater. Når installationen er rigtigt udført og aflastningsventilerne er justeret korrekt, åbnes tilgangs- og afgangsafspærringsventilerne langsomt.

Justering

Type 95H og 95BH:

Når afgangstrykket skal ændres, skal lukkedækslet fjernes eller låsemøtrikken løsnes, og justeringsskruen drejes med uret for at øge afgangstrykket eller mod uret for at sænke trykket. Brug et måleinstrument til at overvåge afgangstrykket under justeringen. Sæt lukkedækslet på igen eller stram låsemøtrikken således at den ønskede indstilling bevares.

Type 95HD: Indstillingen af type 95HD kan justeres ved at dreje håndhjulet (nr. 38).

Tage ud af drift (Afbrydelse)



ADVARSEL

Regulatoren skal udelukkes fra alt tryk inden den skilles ad, så man undgår personskader fra et pludseligt trykkudslip.

Reservedelsliste

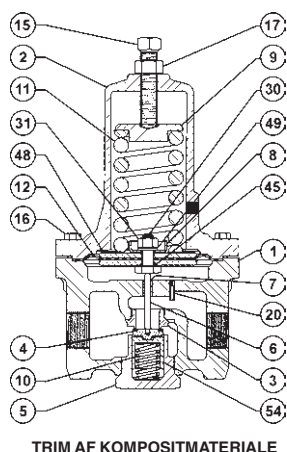
| Tegn | Beskrivelse | Tegn | Beskrivelse |
|------|-----------------------|------|------------------|
| 1 | Regulatorhus | 10 | Ventilpropfjeder |
| 2 | Fjederhus | 11 | Regulatorfjeder |
| 3 | Åbning | 12 | Membran |
| 4 | Ventilprop | 15 | Justeringskrue |
| 5 | Ventilpropstyr | 16 | Cylinderskrue |
| 6 | Spindelmontage | 17 | Låsemøtrik |
| 7 | Spindelføringsbøsning | 19 | Membranpakning |
| 8 | Nedre fjedersæde | 20 | Pitotrør |
| 9 | Øvre fjedersæde | | |

De følgende dele er kun til huse af størrelse DN 40 og 50 (1-1/2 og 2-inch).

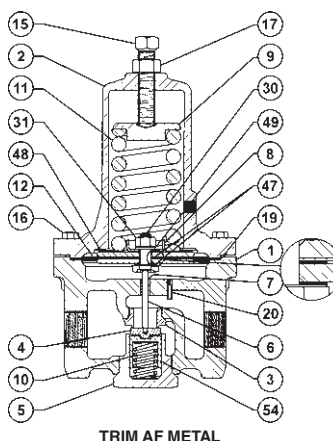
| Tegn | Beskrivelse |
|------|----------------|
| 30 | Stødstang |
| 31 | Låsemøtrik |
| 45 | O-ring |
| 47 | Membranpakning |
| 48 | Membranhoved |
| 49 | Låseskive |

De følgende dele er kun til type 95HD:

| Tegn | Beskrivelse |
|------|-----------------------------|
| 32 | Pakdåse |
| 33 | Justeringskrue |
| 34 | Pakmedløber |
| 35 | Pakdåsemøtrik |
| 36 | Tætning |
| 37 | Pakdåsepakning |
| 38 | Håndhjul |
| 39 | Adapter m/indvendigt gevind |
| 40 | Adapter m/udvendigt gevind |
| 41 | Maskinskrue |
| 42 | Fjeder |
| 43 | Spændskive |
| 44 | Spændskive |



TRIM AF KOMPOSITMATERIALE



TRIM AF METAL

Figur 3. Type 95H, størrelse DN 40 og 50 (1-1/2 og 2-inch)

©Fisher Controls International, Inc., 2002; Alle rettigheder forbeholdt

Fisher og Fisher Regulators er varemærker tilhørende Fisher Controls International, Inc. Emersons logo er et varemærke og servicemærke tilhørende Emerson Electric Co. Alle andre varemærker tilhører deres respektive ejere.

Indholdet i denne publikation er fremlagt udelukkende med det formål at give oplysninger, og selvom vi har gjort alt for at sikre rigtigheden af disse, skal de ikke forstås som forsikringer eller garantier, udtrykkelige eller underforståede, om produkter eller service beskrevet heri, eller deres brug og anvendelse. Vi forbeholder os retten til når som helst og uden forudgående varsel at foretage ændringer eller forbedringer af design eller specifikationer.

For nærmere oplysninger, ret henvendelse til Fisher Controls, International:

Indenfor USA (800) 588-5853 – Udenfor USA (972) 542-0132

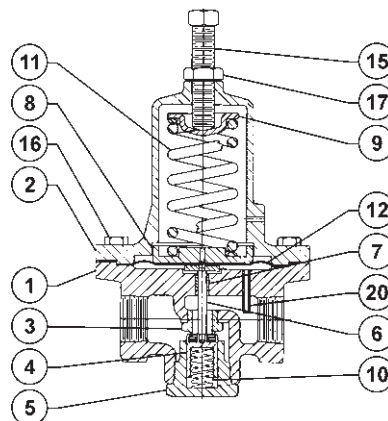
Frankrig – (33) 23-733-4700

Singapore – (65) 770-8320

Mexico – (52) 57-28-0888

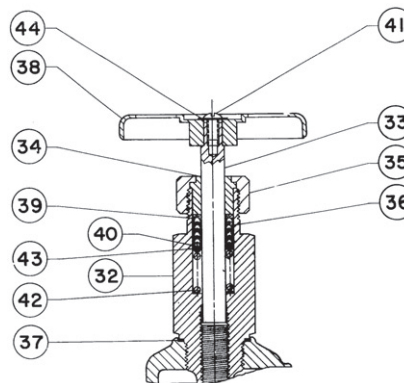
Printed in U.S.A.

www.FISHERregulators.com



A7249

Figur 1. Type 95H, størrelse DN 15, 20, og 25 (1/2, 3/4, og 1-inch) trim af kompositmateriale



30A7023-A
B0876-1

Figur 2. Type 95HD håndhjulsmontage