

Innledning

Denne installasjonsanvisningen inneholder anvisninger for installering, oppstart og justering. For å få tilsendt en kopi av brukerhåndboken, kontakt ditt lokale Fisher salgskontor eller din salgsrepresentant. Brukerhåndboken finnes også på www.FISHERregulators.com. For ytterligere informasjon, se:

Type 95L og 95H brukerhåndbok (formular 1151, D100256X012), type 95B brukerhåndbok (formular 5490, D102669X012), eller type 95LD og 95HD brukerhåndbok (formular 1396, D100257X012).

P.E.D. kategori

Dette produktet kan brukes som sikkerhetstilbehør med trykkutstyr i følgende kategorier i henhold til direktivet om trykkutstyr 97/23/EF. Ytterligere anvendelsesområder som ikke omfattes av direktivet er også mulig ved bruk av god fagteknisk skikk i samsvar med nedenstående tabell.

PRODUKTSTØRRELSE	KATEGORIER	VÆSKETYPE
DN 8-25 (1/4-1")	God fagteknisk skikk	1
DN 40 og 50 (1½" og 2")	I, II	

Spesifikasjoner

Tilgjengelige konstruksjoner

95H: Trykkreduksjonsventil egnet for å kontrollere gasser og væsker. DN 8, 15, 20, 25, 40 og 50 (1/4", 1/2", 3/4", 1", 1 1/2" og 2") husstørrelsene er tilgjengelige i støpejern/ smibart jern, stål eller rustfritt stål.

95BH: Bronseversjon av type 95H. Ikke tilgjengelig i DN 8 (1/4") husstørrelse.

95HD: Versjon som type 95H, men med differansetrykk.

Maksimum innløps- og utløpstrykk⁽¹⁾

Støpejern/Smibart jern - NPT: 17,2 bar (250 psig)

Ståll: ANSI-klasse 150 RF: 19,7 bar (285 psig)

Rustfritt stål: ANSI-klasse 150 RF: 18,9 bar (275 psig)

Stål og rustfritt stål: NPT, ANSI-klasse 300 og 600 RF, DIN PN 10/40 RF, eller SWE: 20,7 bar (300 psig)

Bronse: 24,1 bar (350 psig)

Utprøvet testtrykk

Alle trykk belastet komponenter er testet og godkjent i henhold til Direktiv 97/23/EC - Tillegg 1, seksjon 7.4

Utløpstrykkområder⁽¹⁾

DN 8, 15, 20 og 25 (1/4", 1/2", 3/4" og 1"): 1,0 til 2,1 bar (15 til 30 psig), 1,7 til 5,2 bar (25 til 75 psig) og 4,8 til 10,3 bar (70 til 150 psig)

DN 40 og 50 (1 1/2" og 2"): 0,34 til 5,5 bar (5 til 80 psig), 4,1 til 8,3 bar (60 til 120 psig), 6,9 til 9,7 bar (100 til 140 psig) og 8,3 til 10,3 bar (120 til 150 psig)

Temperaturområde⁽¹⁾

Elastomerkomponenter

Nitril/neopren: -40 til 82°C (-40 til 180°F)

Fluorelastomer: 0 til 300°F (-18 til 149°C)
varmtvann begrenset til 82°C (180°F)

Etylenpropylen: -40 til 149°C (-40 til 300°F)

Teflon (PTFE): -198 til 232°C (-325 til 450°F)

Perfluorelastomer: -29 til 232°C (-20 til 450°F)

Metallkomponenter

Støpejern/Smibart jern: -40 til 208°C (-40 til 406°F)

Stål og rustfritt stål: -29 til 232°C (-20 til 450°F)

Bronse og messing: -198 til 177°C (-325 til 350°C)

Installering

ADVARSEL

Kun kvalifisert personell skal installere, bruke eller utføre vedlikehold på en kontrollventil. Kontrollventiler skal installeres, brukes og vedlikeholdes i samsvar med internasjonale og godkjente retningslinjer og bestemmelser, samt i henhold til anvisninger fra Fisher.

Hvis kontrollventilen lekket væske eller hvis en lekkasje utvikles i systemet, må vedlikehold utføres. Farlige situasjoner kan oppstå ved å unnlate å ta kontrollventilen ut av bruk øyeblikkelig.

Det kan oppstå personskade, skade på utstyr eller lekkasje som en følge av væskeutslipp, og deler som er utsatt for trykk kan eksplodere hvis kontrollventilen utsettes for overtrykk eller installeres i omgivelser hvor vedlikehold ikke kan utføres innenfor de begrensninger som er angitt i avsnittet om spesifikasjoner, eller hvor omgivelsene overskrider angitte forhold for tilhørende rørkonstruksjoner eller rørboblinger. For at slike skader skal unngås, sørg for anretninger for trykkutslipp eller trykkbegrensning anvendes (i henhold til godkjente retningslinjer, bestemmelser eller standarder) for å forhindre at bruksomgivelsene overskrider begrensningene.

I tillegg kan fysisk skade på kontrollventilen resultere i personskade og skade på eiendom som følge av væskeutslipp. For å unngå slike skade, installer kontrollventilen på et sikkert sted.

Rens alle rørledninger før kontrollventilen installeres. Kontroller at kontrollventilen ikke er skadet eller har samlet opp fremmedelementer under forsendelse. For NPT-deler, påfør rørforbinding rundt hanningene på rørene. For flensede deler, bruk godkjente ledningpakninger og godkjente rør- og boltemetoder. Installer kontrollventilen i ønsket posisjon, hvis ikke annet er angitt. Påse at flyten gjennom ventilen er i samme retning som indikert på pilen på ventilen.

Merk

Det er viktig at kontrollventilen installeres slik at luftehullet i fjærhuset ikke blokkeres på noe tidspunkt. For installasjoner utendørs, må kontrollventilen plasseres utenom kjøretøytrafikk og slik at vann, is og andre fremmedelementer ikke kan komme i kontakt med fjærhuset gjennom luftehullet. Unngå å plassere kontrollventilen i omgivelser hvor væsker kan renne ned på den, og påse at den befinner seg over sannsynlig snønivå.

Beskyttelse mot overtrykk

De anbefalte trykkgrensene er inngravert på kontrollventilens navneplate. Det er behov for en form for beskyttelse mot overtrykk hvis det faktiske trykket i innløpet overskrider angitt maksimum driftstrykk i utløpet. Beskyttelse mot overtrykk må også ivaretas hvis kontrollventilens innløp er større enn det forsvarlige driftstrykket på nedstrømsutstyret.

1. Trykk/temperaturlimitene i denne installasjonsanvisningen og gjeldende standarder eller retningslinjer for begrensninger, må ikke overskrides.

Type 95H, 95BH og 95HD

Drift av kontrollventilen under maks driftstrykk utelukker ikke mulighet for skade fra eksterne kilder eller forurensningspartikler i ledningen. Kontrollventilen skal inspiseres for skade etter enhver overtrykksituasjon.

Oppstart

Kontrollventilen er fabrikkinnstilt til ca. midtpunktet av fjærområdet eller angitt trykk. Dette innebærer at det kan være behov for førstegangsjustering for å oppnå ønsket resultat. Etter riktig installering og justering av sikkerhetsventiler, kan avstengingsventiler for oppstrøm og nedstrøm åpnes forsiktig.

Justering

Type 95H og 95BH:

For å endre utløpstrykket. Fjern lukkeheten eller løsne låsemutteren og vri justeringsskruen mot høyre for å øke utløpstrykket, eller vri mot venstre for å minske trykket. Overvåk utløpstrykket med en testtrykkmåler under justeringen. Sett på plass lukkeheten eller stram låsemutteren for å opprettholde ønsket innstilling.

Type 95HD: Innstillingene for type 95HD kan justeres ved å vri hånddratt (nøkkel 38).

Ta ut av bruk (stenge ned)



ADVARSEL

For å unngå personskade som en følge av et plutselig utslipp av trykk, må kontrollventilen isoleres fra trykk før demontering.

Deleliste

NØKKEL	BESKRIVELSE	NØKKEL	BESKRIVELSE
1	Ventilhus	10	Ventilpluggfjær
2	Fjærhus	11	Kontrollventilfjær
3	Åpning	12	Membran
4	Ventilplugg	15	Justeringsskrue
5	Ventilpluggføring	16	Hodeskrue
6	Spindelkomponent	17	Kontramutter
7	Spindelføringsbøssing	19	Membranpakning
8	Nedre fjærsete	20	Pitotrør
9	Øvre fjærsete		

Følgende deler er kun for DN 40 og 50 (1-1/2" og 2") husstørrelser:

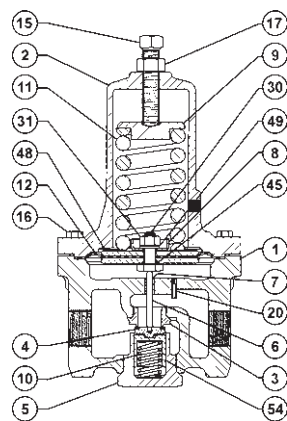
NØKKEL BESKRIVELSE

30	Støtstang
31	Kontramutter
45	O-ring
47	Membranpakning
48	Membranhode
49	Sikringsskive

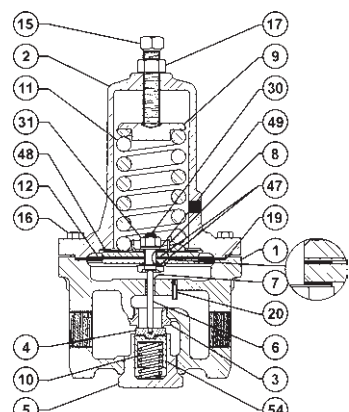
Følgende deler er kun for type 95HD:

NØKKEL BESKRIVELSE

32	Pakkboks
33	Justeringsskrue
34	Pakningsmedfølger
35	Pakkboksmutter
36	Pakning
37	Pakkbokspakning
38	Hånddratt
39	Adapter, hanelement
40	Adapter, hanelement
41	Maskinskrue
42	Fjær
43	Skive
44	Skive

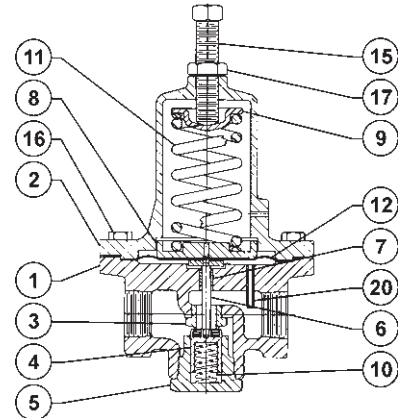


KOMPOSITT PLUGG/SETE-ENHET

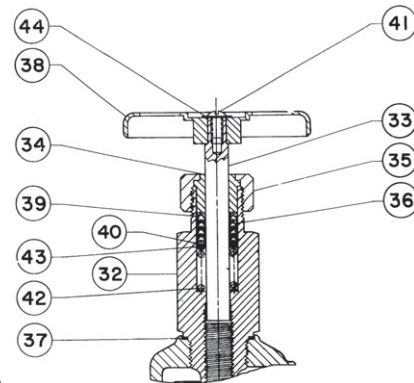


METALL PLUGG/SETE-ENHET

Figur 3. Type 95H, størrelse DN 40 og 50 (1 1/2" og 2")



Figur 1. Type 95H, størrelse DN 15, 20 og 25 (1/2", 3/4" og 1") kompositt plugg/sete-enhet



Figur 2. Type 95HD hånddratt, montasjetegning

©Fisher Controls International, Inc., 2002; Alle rettigheter forbeholdt

Fisher og Fisher Regulators er varemerker som eies av Fisher Controls International, Inc. Emerson-logoen er varemerke og servicemerke til Emerson Electric Co. Alle andre varemerker tilhører de respektive eiere.

Innholdet i denne utgaven er kun til informasjon, og selv om alt er gjort for å sikre nøyaktighet, må det ikke oppfattes som garantier, eksplisitte eller underforståtte, for produkter eller tjenester som beskrives her, bruk eller bruksområder. Vi forebeholder oss retten til å endre og forbedre konstruksjoner eller spesifikasjoner av nevnte produkter uten foregående varsel.

Kontakt Fisher Controls, International for informasjon:

I USA (800) 588-5853 - Utenfor USA (972) 542-0132

Frankrike - (33) 23-733-4700

Singapor - (65) 770-8320

Mexico - (52) 57-28-0888

Printed in U.S.A.

www.FISHERregulators.com

