

Inleiding

Deze installatiegids bevat aanwijzingen voor installatie, opstarten en afstelling. U kunt de handleiding aanvragen bij het plaatselijke verkoopkantoor of de verkoopvertegenwoordiger van Fisher. De handleiding is ook verkrijgbaar op www.FISHERregulators.com. Zie voor meer informatie:

Handleiding type 95HP & 95HT, formulier 1151, D100256X012.

PED-categorie

Dit product mag als veiligheidaccessoire gebruikt worden voor drukapparatuur in de volgende categorieën van Richtlijn Drukapparatuur 97/23/EG. Het product mag ook buiten de Richtlijn Drukapparatuur om gebruikt worden mits daarbij de juiste methoden (sound engineering practices, SEP) gevolgd wordt overeenkomstig de onderstaande tabel.

AFMETINGEN PRODUCT	CATEGORIEËN	TYPE VLOEISTOF
DN 6 - 25 (1/4 - 1-inch) alle	SEP	1
DN 40 - 50 (1-1/2 - 2-inch) alle	I, II	

Specificaties

Beschikbare configuraties⁽¹⁾

95HP: elastomeer diafragma voor een insteldruk van 15,5 tot 27,4 bar (15 tot 400 psig)

95HT: 302 diafragma van roestvast staal voor een insteldruk van 1,0 tot 20,7 bar (15 tot 300 psig)

Afmetingen klephuis en soorten eindaansluiting

DN 6 t/m 50 (1/4 t/m 2-inch) NPT, flenzen ANSI klasse 150 of 300 of moflaseindaansluitingen

Maximale inlaatdruk⁽¹⁾

41 bar (600 psig)

Keuringsproefdruk

Alle drukhoudende delen zijn beproefd volgens Richtlijn 97/23/EG - Bijlage 1, Punt 7.4

Uitlaatdrukbereik⁽¹⁾

95HP en 95HT DN 6 en 15 (1/4 en 1/2-inch):

1,03 tot 6,85 bar (15 tot 100 psig)

95HP DN 6, 15, 20, en 25 (1/4, 1/2, 3/4 en 1-inch):

5,5 tot 27,4 bar (80 tot 400 psig)

95HT DN 6, 15, 20, en 25 (1/4, 1/2, 3/4 en 1-inch):

5,5 tot 20,5 bar (80 tot 300 psig)

Temperatuurbereik⁽¹⁾

95HP

Nitril/neopreen: -40 tot 82,2°C (-40 tot 180°F)

Fluorelastomeer: -17,8 tot 149°C (0 tot 300°F)

95HT- metalen diafragma en zitting

Stalen hoofdgedeelte en veerkast:

-4 tot 343°C (-20 tot 650°F)

Hoofdgedeelte van roestvast staal en veerkast:

-40 tot 287°C (-40 tot 550°F)

Installatie



WAARSCHUWING

Een regelaar mag uitsluitend door erkende vakmensen geïnstalleerd en onderhouden worden. Regelaars moeten geïnstalleerd, bediend

en onderhouden worden overeenkomstig internationale en andere geldende normen en overeenkomstig de aanwijzingen van Fisher.

Als er medium uit de regelaar ontsnapt of zich lekkage voordoet in het systeem, is service vereist. Als u de regelaar niet onmiddellijk uit bedrijf neemt, kan dit een gevaarlijke situatie veroorzaken.

Persoonlijk letsel, schade aan apparatuur en lekkage door een ontsnappend medium of het barsten van onderdelen onder druk kan zich voordoen bij een te hoge druk in de regelaar, installatie bij die omstandigheden die de limieten in het gedeelte Specificaties kunnen overschrijden of omstandigheden die de specificaties van aangrenzende pijpen of pijpverbindingen overschrijden.

Gebruik drukontlastvoorzieningen of drukbegrenzers (volgens de geldende normen en regels) om te voorkomen dat de omstandigheden de limieten overschrijden en om letsel en schade te voorkomen.

Daarnaast kan materiële schade aan de regelaar en ontsnappend medium resulteren in persoonlijk letsel en schade aan materiaal. Installeer de regelaar op een veilige plek om letsel en schade te vermijden.

Maak vóór de installatie alle leidingen van de regelaar schoon en controleer of de regelaar tijdens vervoer niet is beschadigd en of er geen vreemde stoffen in de regelaar terecht gekomen zijn. Voor NPT-schroefdraden: breng afdichtingsmiddel aan op de uitwendige pijpdraden. Voor flenzen: gebruik geschikte flenspakkingen en monteer pijpen en bouten op vakkundige wijze. U kunt de regelaar in elke gewenste positie installeren (tenzij anders aangegeven), maar zorg dat de stroming door het klephuis in de richting van de pijlstaat.

Opmerking

Het is belangrijk dat de regelaar zo geïnstalleerd is dat het ontluichtingsgat in het veerhuis nooit belemmerd word. Bij buiteninstallatie mag de regelaar niet te dicht bij het verkeer geplaatst worden. Zorg dat er geen water, ijs en andere vreemde materialen via de ontluchting in de veerhuis terecht komen. Plaats de regelaar niet onder een dakrand of regenpijp en zorg dat de regelaar boven een eventuele laag sneeuw uitkomt.

Overdrukbeveiliging

De aanbevolen druklimieten zijn op de naamplaat van de regelaar gedrukt. Als de werkelijke inlaatdruk groter is dan de maximaal toegestane uitlaatwerkdruk, moet er overdrukbeveiliging aangebracht worden. Overdrukbeveiliging moet ook aangebracht worden als de regelaarinlaatdruk groter is dan de veilige werkdruk voor apparatuur stroom afwaarts.

Zelfs als de regelaar onder de maximale druklimiet gebruikt wordt, kunnen externe bronnen schade veroorzaken en kunnen er losse stukken in de lijn terecht komen. De regelaar moet op schade gecontroleerd worden na elke overdruksituatie.

1. De druk- en temperatuurlimieten in deze installatiegids en alle andere geldende normen en limieten mogen niet overschreden worden.

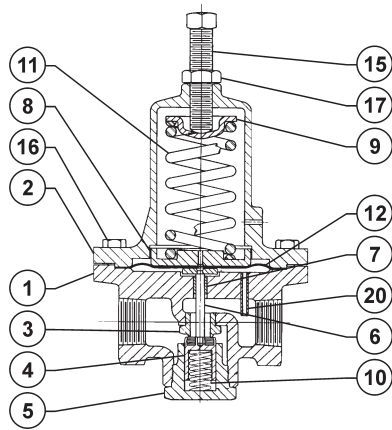
Type 95HP en 95HT

Opstarten

De regelaar wordt in de fabriek afgesteld op een punt ongeveer midden van de veerbereik of de gewenste druk, dus wellicht moet u de regelaar de eerste keer zelf bijstellen om de gewenste resultaten te bereiken. Na voltooiing van de installatie en nadat de ontlastkleppen correct afgesteld zijn, opent u langzaam de afsluiters stroomopwaarts en stroomafwaarts.

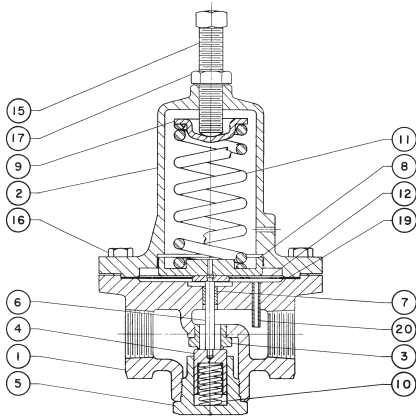
Afstelling

U kunt de uitlaatdruk veranderen door het afnemen van de afsluitkap of de borgmoer los te maken en de instelschroef rechtsonder te draaien om de uitlaatdruk te verhogen, of linksom om de druk te verlagen. Controleer tijdens het afstellen de uitlaatdruk met een manometer. Breng de afsluitkap weer aan of zet de borgmoer vast om de gewenste afstelling te handhaven.

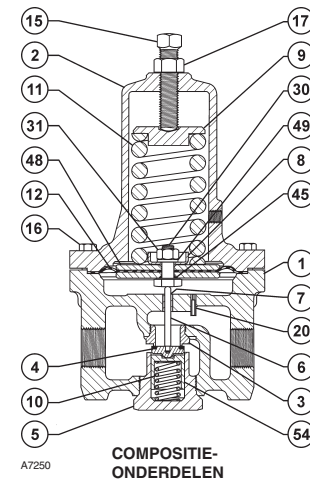


A7249

Figuur 1: type 95HP, maat DN 8, 15, 20 en 25 (1/4, 1/2, 3/4 en 1-inch), compositie-onderdelen



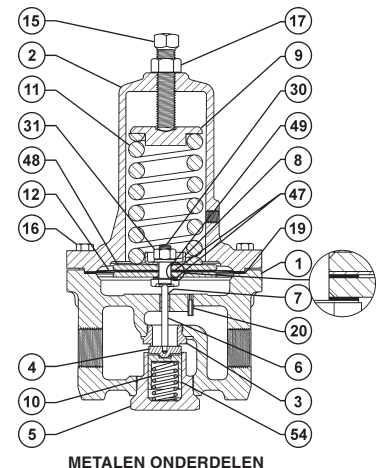
Figuur 2: type 95HT, maat DN 8, 15, 20 en 25 (1/4, 1/2, 3/4 en 1-inch), metalen onderdelen



A7250

COMPOSITIE-ONDERDELEN

Figuur 3: type 95HP, maat DN 40 en 50 (1-1/2 en 2-inch)



A7251

METALEN ONDERDELEN

Figuur 4: type 95HT, maat DN 40 en 50 (1-1/2 en 2-inch)

Buiten bedrijf stellen (Uitschakelen)



WAARSCHUWING

Ter voorkoming van persoonlijk letsel als gevolg van plotseling vrijkomende druk, moet u de regelaar voor demontage van alle druk isoleren.

Onderdelenlijst

Sluklystno Beschrijving

- 1 Klephuis regelaar
- 2 Veerhuis
- 3 Doorlaat
- 4 Klep
- 5 Klepgeleider
- 6 Steeleenheid
- 7 Geleidebus voor steel
- 8 Veerzitting onder
- 9 Veerzitting boven

Sluklystno Beschrijving

- 10 Klepstopveer
- 11 Regelveer
- 12 Diafragma
- 15 Stelschroef
- 16 Bout
- 17 Borgmoer
- 19 Diafragma pakking
- 20 Pilotbuis

De volgende onderdelen zijn alleen bestemd voor hoofdgedeeltes met maat DN 40 en 50 (1-1/2 en 2-inch):

Sluklystno Beschrijving

- 30 Duwstang
- 31 Borgmoer
- 45 O-ring

Sluklystno Beschrijving

- 47 Diafragma pakking
- 48 Diafragma kop
- 49 Borgring

De volgende onderdelen zijn alleen voor type 95HD:

Sluklystno Beschrijving

- 32 Pakkingbus
- 33 Stelschroef
- 34 Pakkingdrukker
- 35 Pakkingbusmoer
- 36 Pakking
- 37 Pakking van pakkingbus
- 38 Handwiel

Sluklystno Beschrijving

- 39 Adapter met binnendraad
- 40 Adapter met buitendraad
- 41 Machineschroef
- 42 Veer
- 43 Sluistring
- 44 Sluistring

©Fisher Controls International, Inc., 2002. Alle rechten voorbehouden.

De merken Fisher en Fisher Regulators zijn eigendom van Fisher Controls International, Inc. Het logo Emerson is een handelsmerk en servicemerk van Emerson Electric Co. Alle andere merken zijn eigendom van hun respectieve eigenaren.

Deze publicatie is uitsluitend bedoeld ter informatie en hoewel we ernaar streven om betrouwbare informatie te geven, biedt deze publicatie geen enkele waarborg of garantie, hetzij uitdrukkelijk of stilzwijgend, voor de hierin beschreven producten en diensten en hun gebruik en toepasbaarheid. We behouden ons het recht voor om de ontwerpen en specificaties van dergelijke producten zonder voorafgaande kennisgeving te veranderen of te verbeteren.

Neem contact op met Fisher Controls, International voor meer informatie:

In de VS: 1 (800) 588-5853. Andere landen: 1 (972) 542-0132

Italy – (39) 051-4190-606

Singapore: (65) 770-8320

Mexico: (52) 57-28-0888

Gedrukt in de VS.

www.FISHERregulators.com

