

Ноябрь 2009 г.

Регуляторы дифференциального давления типа 95LD и 95HD



Рис. 1. Регуляторы дифференциального давления серии 95



ПРЕДОСТЕРЕЖЕНИЕ

Несоблюдение данных инструкций, а также неправильная установка или обслуживание данного оборудования могут привести к взрыву, пожару и химическому заражению, сопровождающимся материальным ущербом и травмами или смертельным исходом.

При установке, эксплуатации и обслуживании регуляторов Fisher® должны соблюдаться все местные, региональные и федеральные нормы, правила и положения, а также инструкции компании Emerson Process Management Regulator Technologies Inc.

При возникновении утечки газа или жидкости в системе с регулятором может потребоваться ремонт этого устройства. В противном случае может возникнуть опасная ситуация.

Выполнение неквалифицированным персоналом действий по установке, эксплуатации и обслуживанию может привести к неправильной настройке и созданию опасных ситуаций. Это может вызвать повреждение оборудования и травмирование персонала. Установка, эксплуатация и обслуживание регуляторов 95LD и 95HD должны производиться только квалифицированным персоналом.

Введение

Обзор руководства

В данном руководстве содержатся инструкции по установке, настройке, обслуживанию и заказу запасных частей для регуляторов дифференциального давления 95 серии. Обычно эти регуляторы поставляются отдельно для линейного и панельного монтажа, а также установки на другом оборудовании. Инструкции и спецификации запчастей для другого оборудования находятся в отдельных руководствах.

Тип 95LD и 95HD

Таблица 1. Значения максимального давления для холодной среды в зависимости от размеров и материалов корпуса

ТИП	МАТЕРИАЛЫ КОРПУСА И ПРУЖИННОГО БЛОКА	МАТЕРИАЛЫ МЕМБРАНЫ И СЕДЛА	МАКСИМАЛЬНОЕ ВХОДНОЕ ДАВЛЕНИЕ		МАКСИМАЛЬНОЕ ВЫХОДНОЕ ДАВЛЕНИЕ ⁽¹⁾	
			бар	фунт/кв. дюйм	бар	фунт/кв. дюйм
95LD	Литой чугун	Эластомер Цельнометаллический	17,2	250	3,4	50
			17,2	250	3,4	50
95LD	Сталь или нержавеющая сталь	Эластомер Цельнометаллический	20,7	300	8,6	125
			20,7	300	8,6	125
95HD	Литой чугун	Эластомер Цельнометаллический	17,2	250	17,2	250
			17,2	250	17,2	250
95HD	Сталь или нержавеющая сталь	Эластомер Цельнометаллический	20,7	300	20,7	300
			20,7	300	20,7	300

1. Значение максимального выходного давления равно сумме значений усилия от пружинного блока и максимального установленного усилия пружины.

Таблица 2. Инвентарные номера пружин для определенных размеров корпусов серии 95 и диапазонов давления

ТИП	РАЗМЕР КОРПУСА, НОМ. РАЗМ. ТРУБЫ (НОМ. ДИАМ.)	ДИАПАЗОН ДИФФЕРЕНЦИАЛЬНОГО ДАВЛЕНИЯ ⁽¹⁾		ДИАМЕТР ПРОВОЛОКИ ПРУЖИНЫ мм (ДЮЙМЫ)	ДЛИНА НЕСЖАТОЙ ПРУЖИНЫ мм (ДЮЙМЫ)	ИНВЕНТАРНЫЙ НОМЕР ПРУЖИНЫ	ЦВЕТ
		бар	фунт/кв. дюйм				
95LD	1/4	от 0,14 до 0,41 от 0,34 до 1,0 от 0,90 до 2,1	от 2 до 6 от 5 до 15 от 13 до 30	3,76 (0,148)	50,8 (2,00)	1E392527022	Желтый Зеленый Красный
				4,37 (0,172)	50,8(2,00)	1E392627012	
				5,26 (0,207)	49,2 (1,94)	1E392727142	
95LD	1/2 (15)	от 0,14 до 0,41 от 0,34 до 1,0 от 0,90 до 2,1	от 2 до 6 от 5 до 15 от 13 до 30	5,26 (0,207)	63,5 (2,50)	1E395627022	Желтый Зеленый Красный
				5,94 (0,234)	65,2 (2,57)	1D7455T0012	
				7,14 (0,281)	62,0 (2,44)	1E395727192	
95LD	3/4, 1 (20, 25)	от 0,14 до 0,41 от 0,34 до 1,0 от 0,90 до 2,1	от 2 до 6 от 5 до 15 от 13 до 30	7,77 (0,306)	102 (4,00)	1E398927022	Желтый Зеленый Красный
				8,71 (0,343)	102 (4,00)	1E399027142	
				10,3 (0,406)	102 (4,00)	1E399127162	
95HD	1/4	от 1,0 до 2,1 от 1,7 до 5,2 от 4,8 до 10,3	от 15 до 30 от 25 до 75 от 70 до 150	3,76 (0,148)	50,8 (2,00)	1E392527022	Желтый Зеленый Красный
				4,37 (0,172)	50,8 (2,00)	1E392627012	
				5,26 (0,207)	49,2 (1,94)	1E392727142	
				3,76 (0,148)	63,5 (2,50)	1E395627022	
95HD	1/2 (15)	от 1,0 до 2,1 от 1,7 до 5,2 от 4,8 до 10,3	от 15 до 30 от 25 до 75 от 70 до 150	4,37 (0,172)	65,2 (2,57)	1D7455T0012	Желтый Зеленый Красный
				5,26 (0,207)	62,0 (2,44)	1E395727192	
				7,77 (0,306)	102 (4,00)	1E398927022	
				8,71 (0,343)	102 (4,00)	1E399027142	
95HD	3/4, 1 (20, 25)	от 1,0 до 2,1 от 1,7 до 5,2 от 4,8 до 10,3	от 15 до 30 от 25 до 75 от 70 до 150	10,3 (0,406)	102 (4,00)	1E399127162	Желтый Зеленый Красный
				13,5 (0,531)	167 (6,56)	1E795327082	
				14,3 (0,562)	167 (6,56)	1E795427082	
				15,1 (0,593)	165 (6,50)	1E793327082	
95HD	1 1/2, 2 (40, 50)	от 0,34 до 5,5 от 4,1 до 8,3 от 6,9 до 9,7 от 8,3 до 10,3	от 5 до 80 от 60 до 120 от 100 до 140 от 120 до 150	16,7 (0,656)	167 (6,57)	1P788827082	Светло-синий Светло-серый Желтый Черный
				14,3 (0,562)	167 (6,56)	1E795427082	
				15,1 (0,593)	165 (6,50)	1E793327082	
				16,7 (0,656)	167 (6,57)	1P788827082	

1. Для регуляторов типа 95LD и 95HD диапазоны давлений указывают значения дифференциального давления, которое будет достигаться при использовании указанной пружины. Для определения фактического выходного давления дифференциальное давление (настройка пружины) добавляется к усилию пружинного блока.

Таблица 3. Коэффициенты расхода и размерности для изделий типа 95LD и HD

РАЗМЕР КОРПУСА, НОМ. РАЗМ. ТРУБЫ (НОМ. ДИАМ.)	КОЭФФИЦИЕНТЫ СВОБОДНОГО ФОНТАНИРОВАНИЯ (ДЛЯ РЕДУКЦИОННОЙ РАЗМЕРНОСТИ)			C ₁	K _m	КОЭФФИЦИЕНТЫ РАЗМЕРНОСТИ IEC		
	C _v	C _g	C _s			X _T	F _D	F _L
1/4	0,8	28	1,40	35	0,83	0,775	0,58	0,91
1/2 (15)	1,9	67	3,35		0,71		0,58	0,84
3/4, 1 (20, 25)	4,4	156	7,80		0,67		0,44	0,82
1 1/2, 2 (40, 50)	12,5	475	23,75	38	0,83	0,913	0,37	0,91

$$K_m = F_L^2$$

Тип 95LD и 95HD

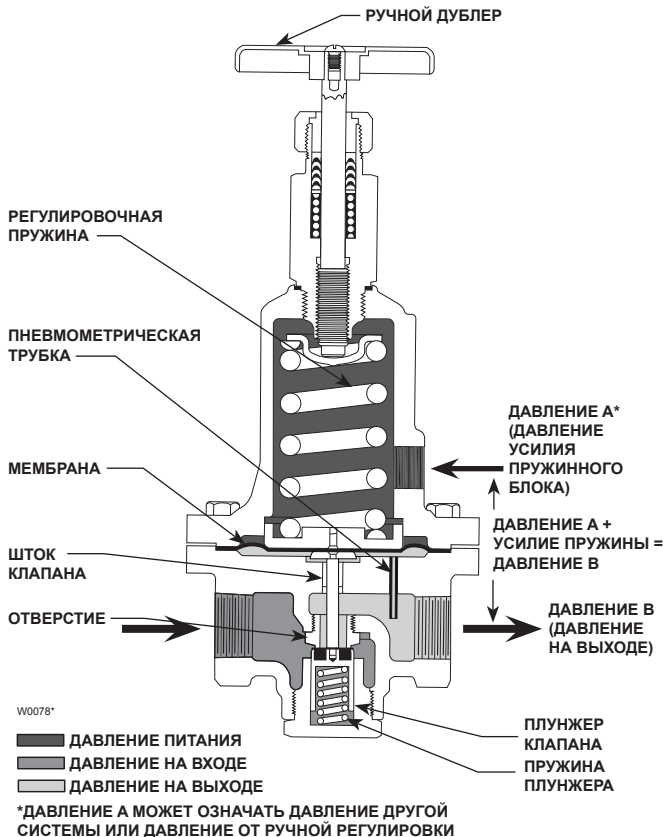


Рис. 2. Рабочая схема регулятора 95HD (также подходит для 95LD)

Принцип действия

Регуляторы типа 95LD и 95HD поддерживают разницу давлений между значениями давления на входе и выходе.

См. рис. 2. В конструкции регулятора предусмотрена изоляция мембраны и управляющей камеры регулятора от основного потока. Вторичное давление (давление на выходе) измеряется под мембраной через пневмометрическую трубку или контрольное отверстие. При нарастании вторичного давления давление под мембраной также увеличивается. Это усилие преодолевает усилие пружины и давление на входе, вызывая подъем штока. Пружина плунжера прижимает плунжер клапана ближе к седлу отверстия. Поток, проходящий через регулятор, уменьшается, и выходное давление возвращается к заданному дифференциальному значению. При снижении вторичного давления происходит процесс, обратный описанному. Давление под мембраной снижается. Шток клапана перемещает его вниз, открывая большее отверстие для потока и увеличивая тем самым поток через регулятор. При этом выходное давление возвращается к заданному дифференциальному значению.

Установка

Перед установкой регулятора следует убедиться в надлежащей защищенности места его предполагаемой установки от транспортных средств и прочих внешних источников опасности. Регулятор должен располагаться вдали от свесов крыши строений и выше возможного уровня снежного покрова. Температура не должна выходить за рамки диапазона, указанного в разделе спецификаций.

Распакуйте регулятор и удалите защитные транспортировочные вставки из торцевых отверстий на корпусе регулятора и пневматического соединения на корпусе пружинного отсека. Убедитесь в отсутствии загрязнений на корпусе и соединительных трубках. Нанесите на фланцы трубопроводов подходящий компаунд. Регулятор может быть установлен в любом положении по всей протяженности потока в соответствии с направлением, указанным отливой на корпусе стрелкой.

В конструкции регулятора предусмотрена изоляция мембраны и управляющей камеры регулятора от основного потока. Давление на выходе измеряется под мембраной через пневмометрическую трубку или контрольное отверстие. Давление нагрузки определяется сверху от мембраны. Давление нагрузки подводится к входному отверстию NPT в корпусе пружинного отсека.

Защита от избыточного давления



ПРЕДОСТЕРЕЖЕНИЕ

Монтаж данного регулятора без надлежащей защиты от избыточного давления может привести к травмированию персонала или повреждению оборудования в случае выхода эксплуатационных условий за пределы диапазонов, указанных в разделе спецификаций и на табличке регулятора. При монтаже регуляторы должны снабжаться соответствующей защитой от физического повреждения.

Диапазоны значений давления на выходе регуляторов 95LD и 95HD ниже значений давления на их входе. На случай превышения входным давлением верхней границы диапазона выходного давления требуется определенная защита. Стандартные способы защиты от избыточного давления включают предохранительные клапаны, контроль за состоянием регуляторов и ступенчатую регуляцию.

Максимальное значение давления, которое не должно быть превышено, указано на табличке, в разделе спецификаций и в таблице 1.

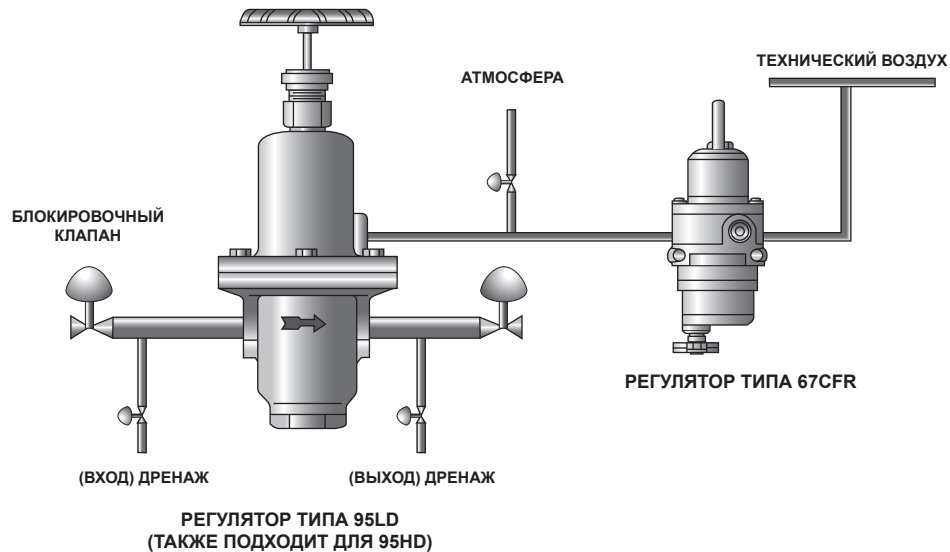


Рис. 3. Монтажная схема

Запуск

Примечание.

В разделе спецификаций и таблице 1 указаны максимальные значения входного и дифференциального давления для определенных систем. Для контроля за входным, выходным и промежуточным давлением при запуске используются манометры.

1. Убедитесь в том, что монтаж надлежащим образом завершен и оборудование на выходе настроено правильно.
2. Убедитесь в том, что все блокировочные и дренажные клапаны находятся в закрытом состоянии.
3. Открутите регулировочный винт, вращая ручной дублер против часовой стрелки.
4. Медленно откройте клапаны в следующей последовательности.
 - а. Входные и контрольные клапаны (при их наличии)
 - б. Входной блокировочный клапан
 - в. Выходной блокировочный клапан
5. Настройте регулятор на требуемое выходное (контрольное) давление в соответствии с инструкциями по процедуре настройки.

Настройка

Ключевые позиции отмечены на рис. 4 и 5.

Заводскую настройку регулятора можно изменять в пределах диапазона значений давления, указанного на табличке. Для увеличения значения выходного давления поверните ручной дублер (поз. 38) против часовой стрелки, а для уменьшения – по часовой стрелке. Во время регулировки следует контролировать выходное давление с помощью манометра.

Для обеспечения нулевого потока на выходе все регулировочные пружины можно удалить. Рекомендуемые диапазоны значений выходного давления, максимальные значения давления и температуры на входе и цветовые коды соответствующих пружин приведены в таблицах 1 и 2.

Отключение

1. Изолируйте регулятор из системы.
2. Закройте впускной блокировочный клапан на входе регулятора.
3. Закройте выпускной блокировочный клапан на выходе регулятора.
4. Справите давление на выходе, медленно открыв дренажный клапан выходного давления.
5. Медленно справите давление питания, чтобы сбросить давление в корпусе пружинного отсека.
6. Медленно справите давление на входе (с помощью дренажного клапана), чтобы сбросить все остаточное давление в регуляторе.

Техническое обслуживание



ПРЕДОСТЕРЕЖЕНИЕ

Во избежание травмирования персонала и повреждения оборудования регулятор следует изолировать от всех систем под давлением, включая давление питания. Перед началом разборки аккуратно сбросьте давление во всех системах, подключенных к регулятору.

Из-за естественного износа и возможных повреждений от внешних источников регулятор следует периодически проверять. По мере необходимости следует производить замену таких деталей, как кольцевые уплотнения, прокладки, мембрана и уплотнения. Периодичность проверок и замен зависит от тяжести условий эксплуатации, а также требований региональных и федеральных норм.

На чертежах узлов указаны подходящие смазочные средства. При разборке регулятора его детали следует смазать.

При разборке регулятора руководствуйтесь рис. 4 или 5. Для разборки регулятора его не обязательно отключать от трубопроводов. Ослабьте натяжение пружины, повернув ручной дублер (поз. 38) против часовой стрелки.

Замена и обслуживание седла и плунжера

Неплотное закрытие клапана может быть вызвано износом или повреждением поверхности седла или плунжера. Для проверки этих деталей выполните следующие действия.

1. Отверните направляющую плунжера (поз. 5) от корпуса (поз. 1). При этом из корпуса вместе с направляющей должна выйти пружина плунжера (поз. 10) с плунжером (поз. 4).
2. Удалите седло отверстия (поз. 3). Проверьте поверхности седла отверстия и плунжера на отсутствие повреждений.

Примечание.

При наличии значительных повреждений эластомера и прилегающих поверхностей замените седло отверстия и плунжер. Однако при наличии лишь незначительных следов износа или царапин металлические прилегающие поверхности можно восстановить притиркой, выполнив описанную ниже процедуру.

3. Процедура притирки.
 - a. Нанесите на плоскую поверхность, такую как толстый лист стекла, небольшое количество притирочного компаунда номер 500 с карбидом кремния или оксидом алюминия.

- б. Возьмите плунжер или седло отверстия и притрите его поверхность с помощью притирочного компаунда, перемещая его по плоскости движениями в виде цифры 8. Не допускайте наклона или перекоса, поскольку это приведет к заваливанию углов.
 - в. Повторите шаг «б.» для каждой детали, используя на этот раз притирочный компаунд номер 800 или 1000 с карбидом кремния или оксидом алюминия.
 - г. Смойте все остатки притирочного компаунда. Перед тем как установить плунжер и седло отверстия обратно в корпус, во избежание царапин на прилегающих поверхностях на них можно нанести тонкий слой масла.
4. Установите на место седло отверстия, плунжер, пружину плунжера и его направляющую.

Замена уплотнителя

Следы протечки вокруг регулировочного винта могут свидетельствовать об износе уплотнительного материала. Для замены уплотнительных колец следуйте приведенным ниже инструкциям.

1. Выверните крепежный винт (поз. 41), а затем снимите шайбу (поз. 44) и ручной дублер (поз. 38).
2. Отверните сальниковую камеру (поз. 32). Отверните с регулировочного винта (поз. 33) гайку фланца сальниковой камеры (поз. 35) и грундбуксу (поз. 34).
3. Выверните и выньте регулировочный винт из дна сальниковой камеры.
4. Выньте старый уплотнитель (поз. 36) и замените его тремя новыми сальниковыми кольцами. Замените прокладку сальниковой камеры (поз. 37).
5. Соберите сальниковый узел, завернув регулировочный винт в дно сальниковой камеры. Установите грундбуксу на регулировочный винт и задвиньте ее в сальниковую камеру. Заверните гайку фланца сальниковой камеры.
6. Установите сальниковую камеру на корпус пружинного отсека. Установите на регулировочный винт ручной дублер и шайбу, а затем заверните крепежный винт.

Замена мембраны

Если регулятор не реагирует на изменения дифференциального давления или давление питания, возможно, просачивается в выходной трубопровод, следует проверить мембрану на износ или повреждение. Для проверки мембраны выполните следующие действия.

1. Отверните с корпуса мембраны винты крышки (поз. 16). Снимите с корпуса весь пружинный отсек (поз. 2).
2. Снимите с нижнего корпуса пружины верхнюю опору пружины (поз. 9), регулировочную пружину (поз. 11) и нижнюю опору пружины (поз. 8, тип 95HD). В регуляторе 95LD нижняя опора пружины и пластина мембраны (поз. 21) скреплены друг с другом и снимаются в виде единого узла.

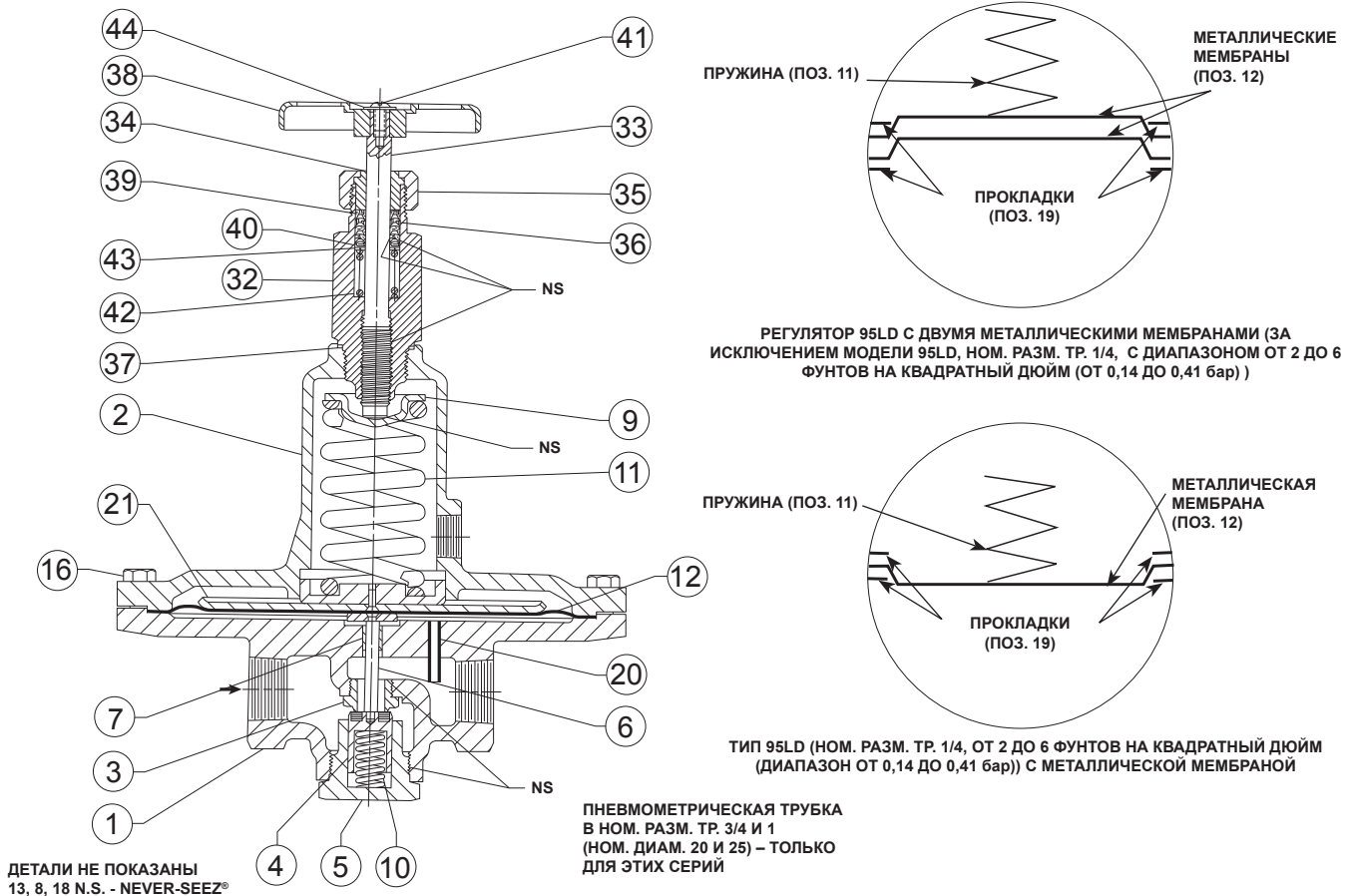


Рис. 4. Узел регулятора 95LD

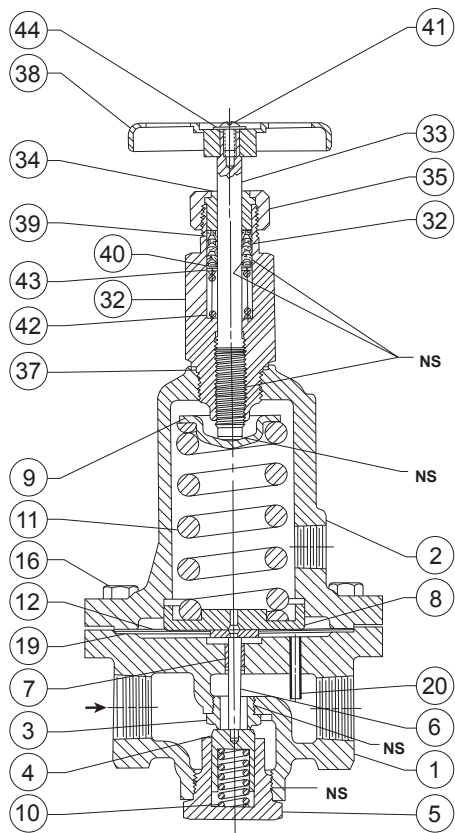
3. При наличии в блоке металлических мембран выполните следующие действия.

- а. Возьмите штифт толкателя (поз. 30) и поместите его на плоскость ровной широкой стороной вниз, а резьбой – вверх (на нижней поверхности штифта толкателя металлической мембраны имеется углубление). Затем возьмите одну мелкую композитную прокладку (поз. 47) и наденьте ее на штифт толкателя со стороны резьбы. Возьмите одну из головок мембраны и наденьте ее на штифт толкателя со стороны резьбы скошенной стороной головки мембраны к прокладке. Возьмите вторую прокладку и наденьте ее на штифт толкателя со стороны резьбы поверх головки мембраны.
- б. Замените одну или обе крупные прокладки мембраны (поз. 19) на поверхности, поддерживающей мембрану. В регуляторах используется две мембраны, за исключением модели 95LD с номинальным размером трубы 1/4 и выходным диапазоном от 2 до 6 фунт/кв. дюйм (от 0,14 до 0,41 бар), в которой используется одна металлическая мембрана (металлическая мембрана помещается между двумя мембранными прокладками). Другая мембранная прокладка

будет установлена поверх второй металлической мембраны. Выступающие поверхности металлических мембран должны устанавливаться в блок лицевой частью к сборщику (к пружине), за исключением случаев, когда используется одна металлическая мембрана: тогда выступающая поверхность должна быть обращена вниз (к корпусу). Для справки см. рис. 4 и 5.

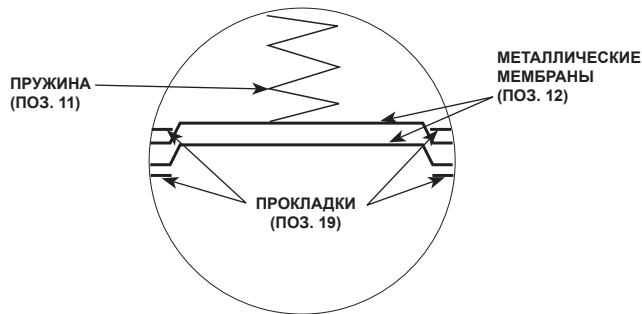
4. Установите назад на мембрану пластину мембраны, нижнюю опору пружины, пружину и верхнюю опору пружины.
5. Установите пружинный блок на корпус. Затяните винты крышки рукой.
6. Чтобы убедиться в правильности зазора мембраны, слегка надавите пружинной на мембрану, повернув ручной дублер по часовой стрелке.
7. Окончательно затяните винты крышки.

Тип 95LD и 95HD



ДЕТАЛИ 13, 18, 30, 31, 45 И 54 НЕ ПОКАЗАНЫ
N.S. - NEVER-SEEZ®

30A7023-A
B0876-1



РЕГУЛЯТОР 95HD С ДВУМЯ
МЕТАЛЛИЧЕСКИМИ МЕМБРАНАМИ

ПНЕВМОМЕТРИЧЕСКАЯ
ТРУБКА В НОМ. РАЗМ. ТР.
ОТ 3/4 ДО 2 (НОМ. ДИАМ.
ОТ 20 ДО 50) – ТОЛЬКО
ДЛЯ ЭТИХ РАЗМЕРОВ

Рис. 5. Узел регулятора 95HD

Заказ запасных частей

При обращении в местное торговое представительство по поводу данного оборудования обязательно указывайте серийный номер изделия или товарный номер, указанный на табличке.

При заказе запасных частей укажите для каждого изделия номер позиции в соответствии с приведенной ниже спецификацией запчастей. Имеются специальные наборы, содержащие все рекомендованные запасные части.

Спецификация запасных частей

Позиция	Описание	Инвентарный номер
1	Комплект деталей (включены позиции 3, 4, 10, 12 и 19, только для цельнометаллического трима)	
2	Тип 95HD	
	Для трима из латуни и неопрена (CR) (CR)	
	Ном. разм. трубы корпуса 1/4	R95HX000012
	Ном. разм. трубы корпуса 1/2 (Ном. диам. 15)	R95HX000022
	Ном. разм. трубы корпуса 3/4 и 1 (Ном. диам. 20 и 25)	R95HX000032
	Для трима из нерж. стали 416 и неопрена (CR) (CR)	
	Ном. разм. трубы корпуса 1/4	R95HX000102
	Ном. разм. трубы корпуса 1/2 (Ном. диам. 15)	R95HX000112
	Ном. разм. трубы корпуса 3/4 и 1 (Ном. диам. 20 и 25)	R95HX000122
	Ном. разм. трубы корпуса 1 1/2 и 2 (Ном. диам. 40 и 50)	R95HX000042
	Для цельнометаллического трима	
	Ном. разм. трубы корпуса 1/4	R95HX000332
	Ном. разм. трубы корпуса 1/2 (Ном. диам. 15)	R95HX000342
	Ном. разм. трубы корпуса 3/4 и 1 (Ном. диам. 20 и 25)	R95HX000352
	Ном. разм. трубы корпуса 1 1/2 и 2 (Ном. диам. 40 и 50)	R95HX000362
	Запасные части ном. разм. трубы корпуса 1 1/2 и 2 (DN 40 и 50), включая позиции 45, 47, 51 и 52	
	Корпус	См. следующую таблицу
	Корпус пружины	
	Тип 95HD	
	Сталь	
	Ном. разм. трубы корпуса 1/4	2L443222012
	Ном. разм. трубы корпуса 1/2 (Ном. диам. 15)	2L324122012
	Ном. разм. трубы корпуса 3/4 и 1 (Ном. диам. 20 и 25)	3E408822012
	Ном. разм. трубы корпуса 1 1/2 и 2 (Ном. диам. 40 и 50)	31A9804X022
	Нержавеющая сталь	
	Ном. разм. трубы корпуса 1/4	2L443233092
	Ном. разм. трубы корпуса 1/2 (Ном. диам. 15)	2L3241X0012
	Ном. разм. трубы корпуса 3/4 и 1 (Ном. диам. 20 и 25)	3E4088X00A2
	Ном. разм. трубы корпуса 1 1/2 и 2 (Ном. диам. 40 и 50)	31A9804X042
	Тип 95LD	
	Сталь	
	Ном. разм. трубы корпуса 1/4	2L443422012
	Ном. разм. трубы корпуса 1/2 (Ном. диам. 15)	3L324222012
	Ном. разм. трубы корпуса 3/4 и 1 (Ном. диам. 20 и 25)	4F432322012

Тип 95LD и 95HD

Позиция	Описание	Инвентарный номер	Позиция	Описание	Инвентарный номер
2	Корпус пружины (продолжение) Тип 95LD (продолжение) Нержавеющая сталь Ном. разм. трубы корпуса 1/4 Ном. разм. трубы корпуса 1/2 (Ном. диам. 15) Ном. разм. трубы корпуса 3/4 и 1 (Ном. диам. 20 и 25)	2L4434X0012 3L3242X0012 4F4323X0022	4*	Плунжер (продолжение) Седла из эластомера (продолжение) Ном. разм. трубы корпуса 1/2 (Ном. диам. 15) (продолжение) Нерж сталь 316/перфторэластомер (FFKM) Латунь/нитрил (бутадиен-нитрильный каучук) Ном. разм. трубы корпуса 3/4 и 1 (Ном. диам. 20 и 25)	1E3963X0192 1E3963X00A2
3*	Отверстие Клапан с металлическими седлом и плунжером Ном. разм. трубы корпуса 1/4 Нержавеющая сталь 416 Нержавеющая сталь 316 Ном. разм. трубы корпуса 1/2 (Ном. диам. 15) Нержавеющая сталь 416 Нержавеющая сталь 316 Ном. разм. трубы корпуса 3/4 и 1 (Ном. диам. 20 и 25) Нержавеющая сталь 416 Нержавеющая сталь 316 Ном. разм. трубы корпуса 1 1/2 и 2 (Ном. диам. 40 и 50) (Только тип 95HD) Нержавеющая сталь 304 Нержавеющая сталь 316 Нержавеющая сталь 416 Латунь Седло из эластомера Корпус с ном. разм. трубы 1/4 Латунь Нержавеющая сталь 316 Нержавеющая сталь 416 Ном. разм. трубы корпуса 1/2 (Ном. диам. 15) Латунь Нержавеющая сталь 416 Стандарт NACE, нержавеющая сталь 316 Ном. разм. трубы корпуса 3/4 и 1 (Ном. диам. 20 и 25) Латунь Нержавеющая сталь 416 Стандарт NACE, нержавеющая сталь 316 Ном. разм. трубы корпуса 1 1/2 и 2 (Ном. диам. 40 и 50) (Только тип 95HD) Латунь Нержавеющая сталь 416 Стандарт NACE, нержавеющая сталь 316	1E391646172 1E391635072 1E395046172 1E395035072 1E398046172 1E398035072 2P787035042 2P787035072 2P787046172 2P787046172 1E393214012 1E393235072 1E393235132 1E396214012 1E396235132 1E396235072 1E399514012 1E399535132 1E399535072 1P7860X0092 1P786035132 1P7860X00A2	5	Направляющая плунжера Клапан с металлическими седлом и плунжером, нерж. сталь 416 Ном. разм. трубы корпуса 1/4 Латунь Нержавеющая сталь 416 Нержавеющая сталь 316 Ном. разм. трубы корпуса 1/2 (Ном. диам. 15) Латунь Нержавеющая сталь 416 Нержавеющая сталь 316 Ном. разм. трубы корпуса 3/4 и 1 (Ном. диам. 20 и 25) Латунь Нержавеющая сталь 416 Нержавеющая сталь 316 Ном. разм. трубы корпуса 1 1/2 и 2 (Ном. диам. 40 и 50) Латунь Нержавеющая сталь 416 Нержавеющая сталь 304 Нержавеющая сталь 316 Нержавеющая сталь 304	1E3996000A2 1E3996000B2 1E3996X0012 1E3996X0022 1E3996000E2 1E3996000D2 1E3996X0072 1E3996X0092 1E3996X0342 1U4039000A2 1U4039X0052 1U4039X0082 1U4039X00B2 1U4039X00A2 1U4039X0182 1U4039X0182
4*	Плунжер Клапан с металлическими седлом и плунжером, нерж. сталь 416 Ном. разм. трубы корпуса 1/4 Нержавеющая сталь 416 Нержавеющая сталь 316 Ном. разм. трубы корпуса 1/2 (Ном. диам. 15) Нержавеющая сталь 416 Нержавеющая сталь 316 Ном. разм. трубы корпуса 3/4 и 1 (Ном. диам. 20 и 25) Нержавеющая сталь 416 Нержавеющая сталь 316 Ном. разм. трубы корпуса 1 1/2 и 2 (Ном. диам. 40 и 50) (Только тип 95HD) Нержавеющая сталь 416 Нержавеющая сталь 304 Нержавеющая сталь 316 Латунь Седла из эластомера Ном. разм. трубы корпуса 1/4 Латунь/неопрен (CR) Нерж. сталь 416/неопрен (CR) Нерж. сталь 316/неопрен (CR) Нержавеющая сталь 416/фторопласт Нержавеющая сталь 316/фторопласт Латунь/фторопласт Латунь/фторуглерод (FKM) Нерж. сталь 416/фторуглерод (FKM) Нерж. сталь 316/фторуглерод (FKM) Нерж сталь 316/перфторэластомер (FFKM) Ном. разм. трубы корпуса 1/2 (Ном. диам. 15) Латунь/неопрен (CR) Нерж. сталь 416/неопрен (CR) Нерж. сталь 316/неопрен (CR) Латунь/фторопласт Нержавеющая сталь 416/фторопласт Нержавеющая сталь 316/фторопласт Латунь/фторуглерод (FKM) Нерж. сталь 416/фторуглерод (FKM) Нержавеющая сталь 416/этиленпропилен (этилен-пропилен-диен-каучук)	1E391746172 1E391735162 1E395146172 1E395135072 1E398146172 1E398135072 1U403746172 1U403735042 1U4037X0012 1U403746172 1E3933000C2 1E3933000E2 1E3933X0012 1E3933000A2 1E3933X0022 1E3933X0032 1E3933X0082 1E3933X0102 1E3933X0092 1E3933X0242 1E3963000A2 1E3963000B2 1E3963X0012 1E3963X0022 1E3963000D2 1E3963X00B2 1E3963X0072 1E3963X0092 1E3963X0182	6	Узел штока Клапан с металлическими седлом и плунжером Ном. разм. трубы корпуса 1/4 Нержавеющая сталь 416 Нержавеющая сталь 316 Ном. разм. трубы корпуса 1/2 (Ном. диам. 15) Нержавеющая сталь 416 Нержавеющая сталь 316 Ном. разм. трубы 3/4 и 1 (Ном. диам. 20 и 25) Нержавеющая сталь 416 Нержавеющая сталь 316 Ном. разм. трубы 1 1/2 и 2 (Ном. диам. 40 и 50) Нержавеющая сталь 416 Нержавеющая сталь 316 Нержавеющая сталь 304 Латунь Седла из эластомера Ном. разм. трубы 1/4 Нержавеющая сталь 416 Нержавеющая сталь 316	1E391814012 1E391835132 1E391835072 1E395214012 1E395235132 1E395235072 1E398214012 1E398235132 1E398235072 1E398214012 1E398235132 1E398235072 1E398214012 1E398235132 1E398235072 1E39967X012 1E39967X012 1E39967X102 1E39967X092 1E39967X102 1E39967X022 1E39967X012 1E39967X092 1E39967X102 1E39967X022 1F2113000A2 1F2113000C2 1F2114000A2 1F2114000C2 1F2115000A2 1F2115000C2 1P785335232 1P7853X00A2 1P785335042 1P785335232 1F2113000A2 1F2113000C2

*Рекомендуемая запасная часть.

Тип 95LD и 95HD

Позиция	Описание	Инвентарный номер	Позиция	Описание	Инвентарный номер									
6	Узел штока (продолжение) Седла из эластомера (продолжение) Ном. разм. трубы корпуса 1/2 (Ном. диам. 15) Нержавеющая сталь 416 Нержавеющая сталь 316 Ном. разм. трубы 3/4 и 1 (Ном. диам. 20 и 25) Нержавеющая сталь 416 Нержавеющая сталь 316 Ном. разм. трубы 1 1/2 и 2 (Ном. диам. 40 и 50) Нержавеющая сталь 416 Нержавеющая сталь 316	1F2114000A2 1F2114000C2 1F2115000A2 1F2115000C2 1P785335232 1P7853X00A2	12* 16	Мембрана Крепежный винт, стальная пластина Тип 95HD Ном. разм. трубы корпуса 1/4 (треб. 6) Корпус из литого чугуна Корпус из стали/нерж. стали Ном. разм. трубы корпуса 1/2 (треб. 8) Ном. разм. трубы корпуса 3/4 и 1 (Ном. диам. 20 и 25) (треб. 8) Корпус из литого чугуна Корпус из стали/нерж. стали Ном. разм. трубы корпуса 1 1/2 и 2 (Ном. диам. 40 и 50) (треб. 8) Сталь Нержавеющая сталь Тип 95LD Ном. разм. трубы корпуса 1/4 (треб. 10) Сталь Нержавеющая сталь Ном. разм. трубы корпуса 1/2 (треб. 10) Сталь Нержавеющая сталь Ном. разм. трубы корпуса 3/4 и 1 (Ном. диам. 20 и 25) (треб. 12) Сталь Нержавеющая сталь 18 Ходовой винт, (треб. 2) (Не показан) 19* Мембранная прокладка, композит (треб. 2) Исп. только с мембранами из нерж. стали 302 Тип 95HD Ном. разм. трубы корпуса 1/4 Ном. разм. трубы корпуса 1/2 (Ном. диам. 15) Ном. разм. трубы корпуса 3/4 и 1 (Ном. диам. 20 и 25) Ном. разм. трубы корпуса 1 1/2 и 2 (Ном. диам. 40 и 50) Тип 95LD Ном. разм. трубы корпуса 1/4 Ном. разм. трубы корпуса 1/2 (Ном. диам. 15) Ном. разм. трубы корпуса 3/4 и 1 (Ном. диам. 20 и 25) 20 Пневмометрическая трубка Ном. разм. трубы корпуса 3/4 и 1 (Ном. диам. 20 и 25) Медь Стандарт NACE, нержавеющая сталь 316 Нержавеющая сталь 304 Ном. разм. трубы корпуса 1 1/2 и 2 (Ном. диам. 40 и 50) Нержавеющая сталь 304 Нержавеющая сталь 316 Латунь 21 Узел головки мембраны, алюминий/сталь Только тип 95LD Ном. разм. трубы корпуса 1/4 Ном. разм. трубы корпуса 1/2 (Ном. диам. 15) Ном. разм. трубы корпуса 3/4 и 1 (Ном. диам. 20 и 25) 30 Штифт толкателя, только тип 95HD Клапан с металлическими седлом и плунжером Нержавеющая сталь 416 Нержавеющая сталь 304 Нержавеющая сталь 316 Седла из эластомера Нержавеющая сталь 416 Нержавеющая сталь 316 31 Стопорная гайка, оцинкованная сталь, только тип 95HD 32 Сальниковая камера, сталь Ном. разм. трубы корпуса 1/4 Ном. разм. трубы корпуса от 1/2 до 1 (Ном. диам. от 15 до 25) Ном. разм. трубы корпуса 1 1/2 и 2 (Ном. диам. 40 и 50)	См. следующую таблицу 1A407824052 1A391724052 1A381624052 1A336924052 1A341824052 1K568428982 1K5684X0032 1A407824052 1A4078X0102 1A381624052 1A3816X0152 1A336924052 1A3369X0112 1A368228982 1E393104022 1E396104022 1E399304022 1P787904022 1E394004022 1E397004022 1E390404022 1E399417012 1E399438092 1E399438072 1E399438072 1E3936X0012 1E3967X0012 1E3907X0012 1P785135132 1P785135042 1P7851X0012 1P784935132 1P7849X00A2 1P788724122 1L449624092 1L324024092 1L4496X0022									
7*	Направляющая втулка штока Клапан с металлическими седлом и плунжером Ном. разм. трубы корпуса 1/4 Нержавеющая сталь 416 Нержавеющая сталь 316 Ном. разм. трубы корпуса 1/2 (Ном. диам. 15) Нержавеющая сталь 416 Нержавеющая сталь 316 Ном. разм. трубы 3/4 и 1 (Ном. диам. 20 и 25) Нержавеющая сталь 416 Нержавеющая сталь 316 Ном. разм. трубы 1 1/2 и 2 (Ном. диам. 40 и 50) Нержавеющая сталь 416 Нержавеющая сталь 316 Ном. разм. трубы 1 1/2 и 2 (Ном. диам. 40 и 50) Нержавеющая сталь 416 Нержавеющая сталь 316 Нержавеющая сталь 304 Латунь Седла из эластомера Ном. разм. трубы 1/4 Нержавеющая сталь 416 Нержавеющая сталь 316 Ном. разм. трубы корпуса 1/2 (Ном. диам. 15) Нержавеющая сталь 416 Нержавеющая сталь 316 Ном. разм. трубы 3/4 и 1 (Ном. диам. 20 и 25) Нержавеющая сталь 416 Нержавеющая сталь 316 Ном. разм. трубы 1 1/2 и 2 (Ном. диам. 40 и 50) Нержавеющая сталь 416 Нержавеющая сталь 316	1E392235132 1E392235072 1E392235132 1E392235072 1E398535132 1E398535072 1P785435132 1P7854X00A2 1P785435042 1P785435132 1E392235132 1E392235072 1E392235132 1E392235072 1E398535132 1E398535072 1P785435132 1P7854X00A2	8	Нижняя опора пружины Только тип 95HD Ном. разм. трубы корпуса 1/4 Алюминий Ном. разм. трубы корпуса 1/2 (Ном. диам. 15) Алюминий Ном. разм. трубы корпуса 3/4 и 1 (Ном. диам. 20 и 25) Алюминий Ном. разм. трубы корпуса 1 1/2 и 2 (Ном. диам. 40 и 50) Пластина из углеродистой стали	1E392309012 1E395408012 1E398608012 1P787724152	9	Верхняя опора пружины, углеродистая сталь Ном. разм. трубы корпуса 1/4 Ном. разм. трубы корпуса 1/2 (Ном. диам. 15) Ном. разм. трубы корпуса 3/4 и 1 (Ном. диам. 20 и 25) Ном. разм. трубы корпуса 1 1/2 и 2 (Ном. диам. 40 и 50), Только тип 95HD	1B798525062 1D667125072 1E398725072 1P787624092	10	Пружина плунжера, нерж. сталь Ном. разм. трубы корпуса 1/4 Ном. разм. трубы корпуса 1/2 (Ном. диам. 15) Ном. разм. трубы корпуса 3/4 и 1 (Ном. диам. 20 и 25) Ном. разм. трубы корпуса 1 1/2 и 2 (Ном. диам. 40 и 50), Только тип 95HD	1E392437022 1E395537022 1E398837022 1P785837012	11	Пружина регулятора Сталь	См. следующую таблицу

*Рекомендуемая запасная часть.

Поз. 1, корпус регулятора, фланцы ASME CL150 RF и CL300 RF

РАЗМЕР КОРПУСА, НОМ. РАЗМ. ТРУБЫ (НОМ. ДИАМ.)	МАТЕРИАЛ КОРПУСА 95LD				МАТЕРИАЛ КОРПУСА 95HD			
	Сталь		Нержавеющая сталь		Сталь		Нержавеющая сталь	
	CL150 RF	CL300 RF	CL150 RF	CL300 RF	CL150 RF	CL300 RF	CL150 RF	CL300 RF
1/2 (15)	2V5673X0022	20A4569X012	2V5673X0012	20A4569X022	16A678X012	12B5376X012	16A678X022	12B5376X022
3/4 (20)	2V4262X0012	20A3088X012	2V4262X0022	20A3088X032	2V9941X0012	20A4013X012	2V9941X0032	20A4013X022
1 (25)	2V3546X00A2	2U7969X0022	2V3546X0012	2U7969X0092	2V3879X00A2	2V3944X0012	2V3879X0012	2V3944X0042
1 1/2 (40)	----	----	----	----	1V4939X0012	2V3881X0012	1V4939X0032	2V3881X0062
2 (50)	----	----	----	----	2V5703X0012	20A1091X012	2V5703X0032	20A1091X022

Тип 95LD и 95HD

Поз. 1, корпус регулятора, станд. тр. резьба

РАЗМЕР КОРПУСА, НОМ. РАЗМ. ТРУБЫ	ТИП 95LD			ТИП 95HD		
	Литой чугун	Сталь	316 SST	Литой чугун	Сталь	316 SST
1/4	1E391119012	1J127722012	1J127733092	1E391019012	1J127322012	1J127333092
1/2	2E394519012	2L908022012	2L908033092	1E394319012	2L907722012	2L907733092
3/4	2E397419012	2E863722012	2E863733092	2E397219012	2E408422012	2E408433092
1	2E397519012	2E863822012	2E863833092	2E397319012	2E408522012	2E408533092
1 1/2	----	----	----	3P784319012	3P784322012	3P784333092
2	----	----	----	3P784219012	3P784222012	3P784233092

Поз. 1, корпус регулятора, сварка внахлест

РАЗМЕР КОРПУСА, НОМ. РАЗМ. ТРУБЫ (НОМ. ДИАМ.)	МАТЕРИАЛ КОРПУСА 95LD		МАТЕРИАЛ КОРПУСА 95HD	
	Сталь	Нержавеющая сталь	Сталь	Нержавеющая сталь
1/2 (15)	2P518522012	2P5185X0012	2N693922012	2N6939X0012
3/4 (20)	2K632722012	2K632733092	2H852022012	2H8520X00A2
1 (25)	2H160622012	2H1606X00A2	2F485522012	2F4855X0012
1 1/2 (40)	----	----	3V388022012	3V388033092
2 (50)	----	----	3V279622012	3V2796X0012

Поз. 11, пружина регулятора

РАЗМЕР КОРПУСА, НОМ. РАЗМ. ТРУБЫ (НОМ. ДИАМ.)	ДИАПАЗОН ДЛЯ 95LD, бар (ФУНТ/КВ. ДЮЙМ)	ДИАПАЗОН ДЛЯ 95HD, бар (ФУНТ/КВ. ДЮЙМ)	ЦВЕТОВОЙ КОД	ИНВЕНТАРНЫЙ НОМЕР
1/4	от 0,14 до 0,41	(от 2 до 6)	Желтый	1E392527022
	от 0,34 до 1,0	(от 5 до 15)	Зеленый	1E392627012
	от 0,90 до 2,1	(от 13 до 30)	Красный	1E392727142
1/2 (15)	от 0,14 до 0,41	(от 2 до 6)	Желтый	1E395627022
	от 0,34 до 1,0	(от 5 до 15)	Зеленый	1D7455T0012
	от 0,90 до 2,1	(от 13 до 30)	Красный	1E395727192
3/4 и 1 (20 и 25)	от 0,14 до 0,41	(от 2 до 6)	Желтый	1E398927022
	от 0,34 до 1,0	(от 5 до 15)	Зеленый	1E399027142
	от 0,90 до 2,1	(от 13 до 30)	Красный	1E399127162
1 1/2 и 2 (40 и 50)	----	от 0,34 до 5,5	Светло-синий	1E795327082
	----	от 4,1 до 8,3	Светло-серый	1E795427082
	----	от 6,9 до 9,7	Желтый	1E793327082
	----	от 8,3 до 10,3	Черный	1P788827082

Мембрана, поз. 12*

РАЗМЕР КОРПУСА, НОМ. РАЗМ. ТРУБЫ (НОМ. ДИАМ.)	НЕОПРЕН (ХЛОРОПРЕНОВЫЙ КАУЧУК)	НЕРЖ. СТ. 302 (ТРЕБУЕТСЯ 2 ШТ.)	ФТОРУГЛЕРОД (ФКМ) (ТРЕБУЕТСЯ 2 ШТ.)
Тип 95HD			
1/4	1E393502112	1E392836012	1E393502402 ⁽²⁾
1/2 (15)	1E396602112	1E395836012	1E396602402
3/4 и 1 (20 и 25)	1E399902112	1E399236012	1E399902402
1 1/2 и 2 (40 и 50)	1P788102192	1P787836012	11A1347X012
Тип 95LD			
1/4	1E394102112	1E393936012 ⁽¹⁾	1E394102402 ⁽²⁾
1/2 (15)	1E397102112	1E396936012	1E397102402
3/4 и 1 (20 и 25)	1E390302112	1E390536012	1E390302332
1 1/2 и 2 (40 и 50)	----	----	----

1. Для регулятора 95LD, НОМ. РАЗМ. ТРУБЫ 1/4 с диапазоном значений давления на выходе от 0,14 до 0,41 бар (от 2 до 6 фунт/кв. дюйм) требуется только одна металлическая мембрана.
2. Для регулятора 95LD/HD, НОМ. РАЗМ. ТРУБЫ требуется только одна мембрана из фторуглерода (ФКМ).

*Рекомендуемая запасная часть.

Тип 95LD и 95HD

Позиция	Описание	Инвентарный номер	Позиция	Описание	Инвентарный номер
33	Регулировочный винт, нерж. сталь Ном. разм. трубы корпуса 1/4 Ном. разм. трубы корпуса 1/2 (Ном. диам. 15) Ном. разм. трубы корпуса 3/4 и 1 (Ном. диам. 20 и 25) Ном. разм. трубы корпуса 1 1/2 и 2 (Ном. диам. 40 и 50)	1L449535232 1L449735232 1L324435232 21A9808X012	42	Уплотняющая пружина, нерж. сталь 316	1F125437012
34	Грундбукса Ном. разм. трубы корпуса 1/4 Нержавеющая сталь Ном. разм. трубы корпуса от 1/2 до 2 (Ном. диам. от 15 до 50) Сталь	1K885035072 1K884924092	43	Шайба, нерж. сталь 316 Ном. разм. трубы корпуса 1/4 Ном. разм. трубы корпуса от 1/2 до 2 (Ном. диам. от 15 до 50)	1F125236042 1H981836042
35	Гайка сальниковой камеры Оцинкованная сталь	0P077624102	44	Шайба, сталь Ном. разм. трубы корпуса 1/4 Ном. разм. трубы корпуса от 1/2 до 1 (Ном. диам. от 15 до 25) Ном. разм. трубы корпуса 1 1/2 и 2 (Ном. диам. 40 и 50)	1A329128982 1A352332992 1E794128992
36*	Уплотнитель, фторопласт (треб. 3) Ном. разм. трубы корпуса 1/4 Ном. разм. трубы корпуса от 1/2 до 2 (Ном. диам. от 15 до 50)	1C752601012 1H784301012	Только для 95HD (детали не показаны)		
37*	Прокладка сальниковой камеры, сталь Ном. разм. трубы корпуса 1/4 Ном. разм. трубы корпуса от 1/2 до 2 (Ном. диам. от 15 до 50)	1B487099202 1N499199202	45*	Кольцо Нитрил (NBR) (NBR) (треб. 2) Только с мембранами из неопрена (CR) (CR) Фторуглерод (FKM) (треб. 2) Только с мембранами из фторуглерода (FKM) (FKM)	1C782206992 1K756106382
38	Маховик Ном. разм. трубы корпуса 1/4 Ном. разм. трубы корпуса от 1/2 до 1 (Ном. диам. от 15 до 25) Ном. разм. трубы корпуса 1 1/2 и 2 (Ном. диам. 40 и 50)	1L217544992 1L369644992 1J410819042	47*	Мембранная прокладка, композит (треб. 2) Исп. только с мембранами из нерж. стали 302	1P788004022
39*	Навинчиваемый переходник, фторопласт Ном. разм. трубы корпуса 1/4 Ном. разм. трубы корпуса от 1/2 до 2 (Ном. диам. от 15 до 50)	1F124401012 1H784401012	48	Головка мембраны (треб. 2) Сталь Нержавеющая сталь 316	1P788225012 1P788235072 1A487828992
40*	Вкручиваемый переходник, фторопласт Ном. разм. трубы корпуса 1/4 Ном. разм. трубы корпуса от 1/2 до 2 (Ном. диам. от 15 до 50)	1F124801012 1H784201012	49	Стопорная шайба, сталь	1A487828992
41	Крепежный винт, стальная пластина Ном. разм. трубы корпуса 1/4 Ном. разм. трубы корпуса от 1/2 до 1 (Ном. диам. от 15 до 25) Ном. разм. трубы корпуса 1 1/2 и 2 (Ном. диам. 40 и 50)	1A340828992 16A5763X012 1A680324122	50	Грундбукса Нержавеющая сталь 416 Нержавеющая сталь 304 Нержавеющая сталь 316	1P785535232 1P785535042 1P7855X00A2
			51*	Кольцо, фторопласт	1P785906242
			52	Пружина, нерж. сталь 316	1P785737012
			54	Основание внутреннего клапана Нержавеющая сталь 416 Нержавеющая сталь 304 Нержавеющая сталь 316 Латунь	1U404046172 1U404035042 1U4040X00A2 1U4040X0012

*Рекомендуемая запасная часть.

Industrial Regulators

Emerson Process Management Regulator Technologies, Inc.

USA - Headquarters
McKinney, Texas 75069-1872 USA
Tel: 1-800-558-5853
Outside U.S. 1-972-548-3574

Asia-Pacific
Shanghai, China 201206
Tel: +86 21 2892 9000

Europe
Bologna, Italy 40013
Tel: +39 051 4190611

Middle East and Africa
Dubai, United Arab Emirates
Tel: +971 4811 8100

Natural Gas Technologies

Emerson Process Management Regulator Technologies, Inc.

USA - Headquarters
McKinney, Texas 75069-1872 USA
Tel: 1-800-558-5853
Outside U.S. 1-972-548-3574

Asia-Pacific
Singapore, Singapore 128461
Tel: +65 6777 8211

Europe
Bologna, Italy 40013
Tel: +39 051 4190611
Gallardon, France 28320
Tel: +33 (0)2 37 33 47 00

TESCOM

Emerson Process Management Tescom Corporation

USA - Headquarters
Elk River, Minnesota 55330-2445 USA
Tel: 1-763-241-3238

Europe
Selmsdorf, Germany 23923
Tel: +49 (0) 38823 31 0

Дополнительные сведения см. по адресу www.fisherregulators.com

Эмблема Emerson является торговой и сервисной маркой Emerson Electric Co. Все остальные торговые марки являются собственностью соответствующих владельцев. Fisher является торговой маркой Fisher Controls, Inc., бизнес-подразделения Emerson Process Management.

Информация, представленная в данном проспекте, служит только информационным целям, и, хотя были приложены все усилия для обеспечения точности приводимой информации, ее нельзя истолковывать как поручительство или гарантию, прямо или косвенно, касающиеся данной продукции или услуг или их применения. Мы оставляем за собой право изменять или совершенствовать конструкцию или технические характеристики этих изделий в любое время без предварительного уведомления.

Компания Emerson Process Management не несет ответственности за выбор, эксплуатацию и техническое обслуживание какого-либо изделия. Ответственность за надлежащий выбор, эксплуатацию и техническое обслуживание изделий лежит исключительно на покупателях.