

高准 (Micro Motion®) 9739 型变送器 —— 采用 MVD™ 技术

采用 MVD™ 技术的高准 9739 变送器具有强大的功能，使您的过程管理更容易。



坚固可靠的外壳设计保障先进的数字信号处理

- 其坚固的外壳和电源可选特别适合车载应用
- 其尺寸规格与传统的高准 RFT9739 变送器相同，可方便快速替换
- 与传统的模拟 RFT9739 相比，其性能显著提高——如精度及流量量程比

符合您需求的多种输入 / 输出和应用能力

- 高速 DSP，即便在高噪声、高流量量程比及更为苛刻的条件下也能保证精度
- 浓度和净流量测量无需其他仪表
- 通过石油测量软件单台仪表就可自动提供温度校正的体积流量

采用 MVD 技术的高准 9739 型变送器

高准 9739 MVD 变送器和控制器采用 MVD 技术输出准确、高速的多变量信号。高准变送器拥有多种可供选择的通信协议，包括 4–20 mA、HART®、Wireless HART™、和 Modbus®。这意味着您始终能够收到您所需要的适于您安装的过程信息。高准变送器还配有高级诊断工具，让您获知您的过程正受到正确监控并因此而感到放心。

MVD 技术。MVD 技术使您的高准流量计更为智能化地工作。与模拟设备相比，前端数字处理极大地减少了信号噪音且加快了系统的响应时间。

只有 MVD 技术允许您：

- 测量多个变量，实现精确的过程控制
- 使用内在智能诊断很容易地识别和解决问题
- 需要时可升级变送器的功能

采用 MVD 技术的 9739 型变送器。采用 MVD 技术（或 9379 MVD）的 9739 型变送器可使您在墙装式或管装式外壳中拥有先进的数字处理功能，并可用于贸易交接。由于拥有可从前端访问的单独腔室，您可从一主要位置轻松为该变送器接线。

9379 MVD 变送器以其坚固的外壳及可接受低至 12 VDC 电源的能力，使其成为车载应用的理想选择。

同时，9379 MVD 变送器还可用于轻松实现浓度测量。输入浓度曲线，多变量变送器可输出质量流量、体积流量、密度、温度、浓度及更多其他变量。

还可用于石油测量，并可修正温度对液体体积的影响。可计算并应用体积校正因子来进行体积流量测量。

可将 9379 MVD 变送器与智能无线 THUM™ 配对。适配器可让您在不增加接线成本的情况下访问额外诊断和过程信息。

升级 RFT9739 变送器。由于 9739 MVD 变送器的安装要求与传统的 RFT9739 变送器的安装要求相同，因此可以轻易将当前安装的 RFT9739 变送器替换为新的 9739 MVD 变送器。

此外，高准提供 9739 MVD 电子部件模块改装套件，其可使您升级现有的 RFT9739 变送器以使用 MVD 技术。9739 MVD 电子部件模块与 RFT9739 有相同的 I/O 性能，因此升级中无需再重新接线。并且，由于改装要求使用当前安装的变送器外壳底座，因此现有的导管连接完全不受干扰。

目录

应用	3	供电电源	7
液体流量性能指标	3	环境限制	7
密度性能指标（仅液体）	4	环境影响	7
气体流量性能指标	4	危险区域分类	8
物理规格	5	外形尺寸	9
用户界面	5	订购信息：9739 MVD 变送器	11
输入 / 输出信号	6	订购信息：9739 MVD 改装套件	13

应用

浓度测量

可基于行业特定单位或液体特定单位及关系提供浓度测量。标准测量选项包括：

- 行业特定：
 - 糖浓度 Brix
 - 柏拉图度 Plato
 - 巴林度 Balling
 - SG60/60 时的波美度 Baumé
 - 比重
- 液体特定：
 - %HFCS
 - 通过参考密度得出的浓度
 - 通过比重得出的浓度

此外，还可以针对现场特定的浓度测量自定义应用（例如 %HNO₃、%NaOH）。

石油测量

提供温度校正型体积流量和 API 平均密度等过程变量，使用 API（美国石油学会）方程计算，尤其是表 5A、5B、5D、6C、23A、23B、23D、24C、53A、53B、53D 和 54C。

液体流量性能指标

	传感器型号	
质量流量精度 ⁽¹⁾⁽²⁾	ELITE	±0.10% 流量
	F 系列	±0.10% 流量
	H 系列	±0.10% 流量
	T 系列	±0.15% 流量
体积流量精度 ⁽¹⁾⁽²⁾	ELITE	±0.10% 流量
	F 系列	±0.15% 流量
	H 系列	±0.15% 流量
	T 系列	±0.25% 流量
重复性 ⁽²⁾	ELITE	±0.05% 流量
	F 系列	±0.05% 流量
	H 系列	±0.05% 流量
	T 系列	±0.05% 流量

(1) 流量精度包含了重复性、线性度和滞后的综合效应。由于精度可能会因 D 系列传感器而变化，因此欲知更多信息请参见产品样本。

(2) 详细的流量精度和重复性指标参见相应传感器的产品样本。

密度性能指标（仅液体）

	传感器型号	g/cm ³	kg/m ³
精度 ⁽¹⁾	ELITE	±0.0005	±0.5
	F 系列	±0.001	±1.0
	H 系列	±0.001	±1.0
	T 系列	±0.002	±2.0
重复性 ⁽¹⁾	ELITE	±0.0002	±0.2
	F 系列	±0.0005	±0.5
	H 系列	±0.0005	±0.5
	T 系列	±0.0005	±0.5

(1) 详细的密度精度和重复性指标参见相应传感器的选型样本。由于精度可能会因 D 系列传感器而变化，因此欲知更多信息请参见产品样本。

气体流量性能指标

	传感器型号	
质量流量精度 ⁽¹⁾	ELITE	±0.35% 流量
	F 系列	±0.50% 流量
	H 系列	±0.50% 流量
	T 系列	±0.50% 流量
重复性 ⁽¹⁾	ELITE	±0.20% 流量
	F 系列	±0.25% 流量
	H 系列	±0.25% 流量
	T 系列	±0.25% 流量

(1) 详细的流量精度和重复性指标参见相应传感器的选型样本。由于精度可能会因 D 系列传感器而变化，因此欲知更多信息请参见产品样本。

物理规格

重量	<ul style="list-style-type: none">带显示器的变送器：11.5 lbs (5.2 kg)不带显示器的变送器：11.8 lbs (5.4 kg)
外壳	NEMA 4X (IP65) 涂聚氨酯漆铸铝
电缆通道口	变送器底部带有三个 3/4" – 14 NPT 导线接口。
电子部件连接	<ul style="list-style-type: none">螺丝接线端子用于所有信号线连接，可插拔式固定螺丝接线端用于电源连接外壳上的螺丝接线端子用于机壳接地连接螺丝接线端接受单股线或绞线，0.14 到 2.5 mm² (16 到 26 AWG)
安装	可远程连接到任一 9 线高准传感器上
传感器与变送器间电缆的最大长度 ⁽¹⁾	1000 ft (300 m)

(1) 高准推荐使用高准 9 线电缆。包括 10 ft (3 m) 的 9 线高准电缆。

用户界面

带或不带显示器的所有型号	<ul style="list-style-type: none">用户界面模块可以 90 度为增量在变送器上旋转 360 度用户界面模块上的三色状态 LED 以稳固绿、黄或红灯指示流量计状态。闪烁的黄灯指示过程尚未开始。用于服务端口连接的两个夹子（要求拆除变送器外壳盖，若 RS - 485 已连接，需断开该连接）用于 HART Bell 202 连接的两个夹子（要求拆除变送器外壳盖）HART 安全开关（要求拆除变送器外壳盖）
带显示器的所有型号	<ul style="list-style-type: none">变送器外壳盖为带着玻璃透镜的金属用户界面模块包括 LCD 显示屏。LCD 第一行显示过程变量，第二行显示测量工程单位。显示更新速度为用户可组态型：在 1 秒增量下为 1 - 10 秒可调节或关闭背光操作者可通过光学开关（通过透镜操作）访问变送器菜单。当某一“按钮”被选中后，LED 显示相应内容。
不带显示器的所有型号	<ul style="list-style-type: none">变送器外壳盖完全为金属（不含玻璃透镜）访问用户界面要求先拆除变送器外壳盖归零按钮可使流量计从现场值变为零（要求拆除变送器外壳盖）

输入 / 输出信号

传感器输入	9 线传感器信号输入连接, 本安型
两 mA 输出	<ul style="list-style-type: none">• 用于质量流量、体积流量、密度、浓度、温度、压力或更多变量的独立配置• 非本安• 内部供电• 可作为 4–20 mA 或 0–20 mA 当前输出• 电流隔离• 输出从 3.8 到 20.5mA 与过程变量成线性, 当作为 4–20 mA 选中时, 符合 NAMUR NE43
一路有源或无源频率 / 脉冲输出	<ul style="list-style-type: none">• 非本安• 可用于显示瞬时流量或累计流量的质量流量或体积流量• 可调整至 10,000 Hz• 12,500 Hz 内输出与流率为线性• 在 15,000 Hz (上限) 或 0 Hz (下限) 时的故障输出• 电源:<ul style="list-style-type: none">- 内部 (有源): 0–15 V 矩形波, 卸载; 内部 2.2 kΩ 上拉电阻器 至 15 V, 电流隔离- 外部 (无源): 下沉能力: 状态为 “开” 时 0.1 A (0 V 水准), 状态为 “关” 时 30 VDC• 低频时可设定脉冲宽度
一路有源或无源离散输出	<ul style="list-style-type: none">• 非本安• 可报告五个离散事件、流量开关、正向 / 反向流量、标定进行中或故障• 电源:<ul style="list-style-type: none">- 内部 (有源): 数字电平 0 到 15 V, 带 2.2 kΩ 内部上拉电阻器, 电流隔离- 外部 (无源): 最大为 +30 VDC, 通常为 +24 VDC• 在无源 (集电极开路) 组态中: 下沉能力: 在状态为 “开” 时 0.1 A (0 V 水准), 在状态为 “关” 时 30 VDC
一路有源离散输入	<ul style="list-style-type: none">• 非本安• 内部电源组态: +24 VDC, 最大 10 mA 源电流• 可全部复位总量, 复位质量总值, 复位体积总值, 启动 / 停止总量, 或启动传感器调零
通讯	<ul style="list-style-type: none">• Bell 202 信号叠加于 mA 输出信号上, 适合于主机系统界面; 频率 1.2 和 2.2 kHz, 振幅 0.8 V 峰峰值, 1200 波特; 要求 250 Ω 至 1000 Ω 负载电阻• RS-485 信号以变送器接地为参考的 5 V 矩形波; 物理层为自动检测并支持 1200 波特到 38.4 千波特的波特率
传感器频率输出	配合高准传统外围设备使用 <ul style="list-style-type: none">• 7.4 V 峰峰值, 在传感器固有频率, 参照传感器接地• 10 kΩ 输出阻抗
传感器温度输出	配合高准传统外围设备使用, 5 mV/ $^{\circ}$ C
mA 输入	mA 输入可接受来自温度变送器 (用于外部温度测量) 或压力变送器 (用于流量及密度的压力补偿) 的信号 <ul style="list-style-type: none">• 范围: 0–25 mA• 可用于驱动独立的温度、压力或差压信号• 电压电源能力: 15 V• 输入阻抗: 100 Ω

供电电源

自动转换	9739 MVD 变送器的内部电源可自动转换： <ul style="list-style-type: none">• 85 到 250 VAC⁽¹⁾，48 到 62 Hz，典型值 10 W，最大值 15 W• 12 到 30 VDC⁽²⁾，典型值 7 W，最大值 14 W
------	--

(1) 按照 EN 61010-1 (IEC61010-1) 修订版 2，符合低压规范 2006/95/EC。

(2) 启动时，变送器的电源输入端电压不低于 12 V，同时提供不低于 1.6 A 的瞬时电流。

环境限制

环境温度限制	°F	°C
工作	-40 至 +140	-40 至 +60
储存	-40 至 +140	-40 至 +60

温度低于 -4°F (-20°C) 时，LCD 响应性下降，LCD 可能难以读取显示值。温度高于 131°F (55°C) 时，LCD 显示屏可能会显示黑屏。
ATEX 要求限制环境温度为 +131 °F (+55 °C) 以下。

湿度限制	5 - 95% 相对湿度，温度在 140 °F (60 °C) 时无冷凝
振动限制	符合 IEC 68.2.6，在 5.0 g 下可承受摆动 5 - 2000 Hz，50 个摆动周期

环境影响

EMI 影响	符合 EN 61326 (工业) 电磁兼容性指令 2004/108/EC 符合 NAMUR NE-21: 2007
环境温度影响	<ul style="list-style-type: none">• mA 输出: $\pm 0.005\%$ 量程 /°C• 温度输出: ± 0.01 °C 量程 /°C• mA 输入: $\pm 0.01\%$ 量程 /°C

危险区域分类

UL 和 CSA C-US

UL 和 CSA 认证要求环境温度限制在 140 °F (60 °C) 以下。

不带显示器	变送器	I 级, 1 区, C 和 D 组。II 级, 1 区, E、F 组和 G 防爆 (当安装了认证过的电缆导管密封时)。还有, I 级, 2 区, A、B、C 和 D 组。
	输出	提供用于 I 级, 2 区, A、B、C 和 D 组的无火花型传感器输出; 或用于 I 级, 1 区, C 和 D 组或 II 级, 1 区, E、F 和 G 组的本质安全传感器输出。
带有显示器	变送器	I 级, 2 区, A、B、C 和 D 组。
	输出	提供用于 I 级, 2 区, A、B、C 和 D 组的无火花型传感器输出; 或用于 I 级, 1 区, C 和 D 组或 II 级, 1 区, E、F 和 G 组的本质安全传感器输出。

ATEX

在不进行例行试验的情况下, ATEX 环境温度范围介于 -22 °F 至 131 °F (-30 °C 至 +55 °C) 之间, 在进行例行试验的情况下, 温度范围介于 -40 °F 至 131 °F (-40 °C 至 +55 °C) 之间。

不带显示器	隔爆变送器	II 2G Ex d [ib] IIB/IIC T6 Gb
	安全区域变送器	II (2) G [Ex ib Gb] IIB/IIC
带有显示器		II (2) G [Ex ib Gb] IIB/IIC

IECEX

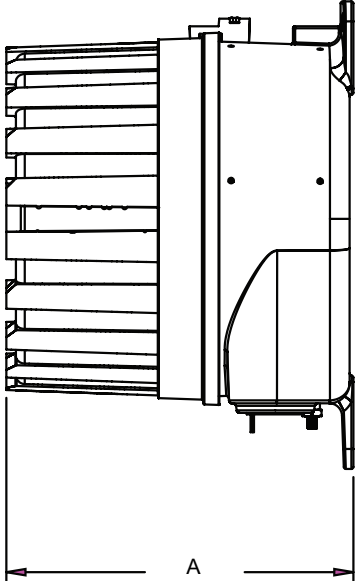
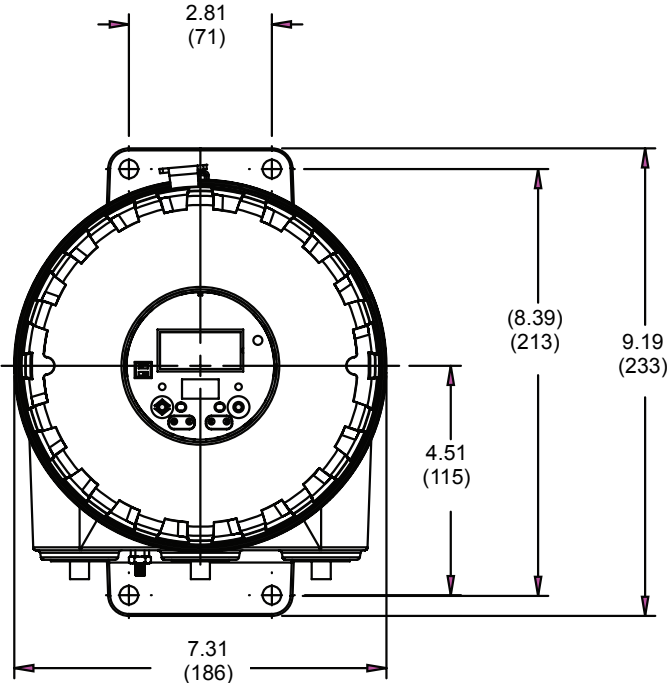
在不进行例行试验的情况下, IECEX 环境温度范围介于 -22 °F 至 131 °F (-30 °C 至 +55 °C) 之间, 在进行例行试验的情况下, 温度范围介于 -40 °F 至 131 °F (-40 °C 至 +55 °C) 之间。

不带显示器	隔爆变送器	Ex d [ib] IIB/IIC T6 Gb
	安全区域变送器	[Ex ib Gb] IIB/IIC
带有显示器		[Ex ib Gb] IIB/IIC

外形尺寸

正视图和侧视图

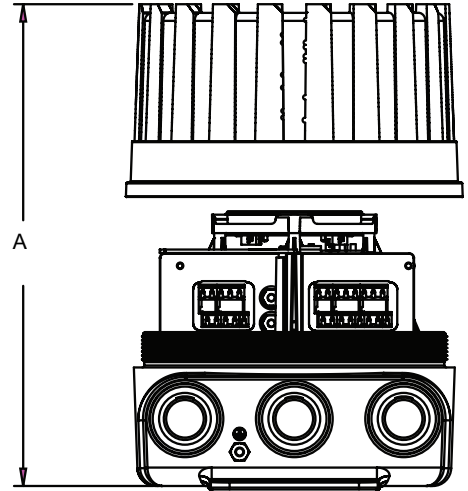
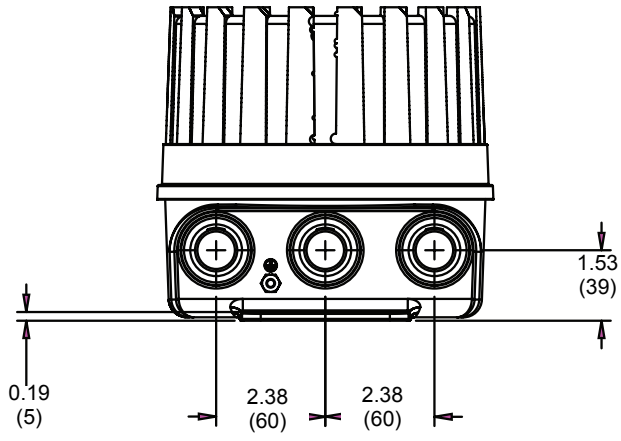
尺寸: 英寸(mm)



A: 带显示器: 6.82 (173)
不带显示器: 7.28 (185)

底视图

尺寸: 英寸 (mm)



A: 带显示器: 10.46 (266)
不带显示器: 11.50 (292)

订购信息：9739 MVD 变送器

型号	产品说明
9739MVD	高准科里奥利多变量变送器
代码	电源
6	12 - 30 VDC 或 85 - 265 VAC ; 自动转换
代码	显示
1 ⁽¹⁾	双行显示被测变量和累加器复位
3	无显示器
代码	认证
对于显示代码 1 (带显示器)	
M	高准标准 (无认证)
U	UL (1 类, 2 区)
2	CSA-US 和加拿大 (1 类, 2 区)
Y	ATEX 本安传感器输出; 安全区域 II (2) G
对于显示代码 3 (不带显示器)	
M	高准标准 (无认证)
U	UL (1 类, 1 区)
A	CSA-US 和加拿大 (1 类, 1 区)
Y	ATEX 本安传感器输出; 安全区域 II (2) G
W	ATEX 本安传感器输出; 隔爆变送器 II 2 G
J	符合 TIIS 认证的硬件 (仅限于日本 EPM)
S	TIIS - IIB 传感器 (不适用于日本以外的报价)
T	TIIS - IC 传感器 (不适用于日本以外的报价)
代码	电气接口
对于认证代码 M (MMI 标准)	
A	不含配件或密封接头
B	1 个密封接头; 镀镍铜
C	3 个密封接头; 镀镍铜
对于认证代码 U (UL)	
A ⁽²⁾	不含配件或密封接头
J	1 个防爆密封配件
K	3 个防爆密封配件
对于认证代码 2 & A (CSA-US 和加拿大)	
A	不含配件或密封接头
J	1 个防爆密封配件
K	3 个防爆密封配件
对于认证代码 Y (ATEX 本安传感器输出)	
A	不含配件或密封接头
B	1 个密封接头; 镀镍铜
Q	1 个密封接头; 不锈钢
C	3 个密封接头; 镀镍铜
W	3 个密封接头; 不锈钢
下页续	

(1) 当与显示代码 1 一起提供时, 变送器不隔爆

(2) 不适用于显示代码 3

订购信息：9739 MVD 变送器 续

代码 导管连接	
对于认证代码 W (ATEX)	
A	不含配件或密封套
D	1 个密封套；镀镍铜
E	1 个密封套；不锈钢
F	3 个密封套；镀镍铜
G	3 个密封套；不锈钢
对于认证代码 S 和 T (TIIS)	
Y	日本 — 3 个密封套，3/4 NPT 不锈钢
对于认证代码 J (符合 TIIS 认证的硬件)	
A	不含配件或密封套
代码 语言	
A	丹麦语 CE 要求文件；英语安装手册和组态手册
D	荷兰语 CE 要求文件；英语安装手册和组态手册
E	英语 CE 要求文件；英语安装手册和组态手册
F	法语安装手册；英语组态手册
G	德语安装手册；英语组态手册
H	芬兰语 CE 要求文件；英语安装手册和组态手册
I	意大利语 CE 要求文件；英语安装手册和组态手册
J	日语安装手册；英语组态手册
M	中文安装手册；英语组态手册
N	挪威语 CE 要求文件；英语安装手册和组态手册
O	波兰语 CE 要求文件；英语安装手册和组态手册
P	葡萄牙语 CE 要求文件；英语安装手册和组态手册
S	西班牙语安装手册；英语组态手册
W	瑞典语 CE 要求文件；英语安装手册和组态手册
C	捷克语 CE 要求文件；英语安装手册和组态手册
B	匈牙利语 CE 要求文件；英语安装手册和组态手册
K	斯洛伐克语 CE 要求文件；英语安装手册和组态手册
U	希腊语 CE 要求文件；英语安装手册和组态手册
L	拉脱维亚语 CE 要求文件；英语安装手册和组态手册
V	立陶宛语 CE 要求文件；英语安装手册和组态手册
Y	斯洛文尼亚语 CE 要求文件；英语安装手册和组态手册
代码 软件选项 1	
Z	流量和密度变量 (标准)
G	浓度测量
A	石油测量
X ⁽¹⁾	ETO 软件选项 1
代码 软件选项 2	
Z	无软件选项 2
X ⁽¹⁾	ETO 软件选项 1
接下页	

(1) 仅适用于工厂选项 X。

订购信息：9739 MVD 变送器 续

代码	工厂选项
Z	标准产品
X	ETO 产品
R	再补充产品 (如有)
代码	添加选项 (可选)
PK	电子部件用 2 英寸管道安装 U 型螺栓工具包
典型型号: 9739MVD 6 1 2 A E Z Z Z	

订购信息：9739 MVD 改装套件

型号	产品说明
RETRO9739BLNDN	改装套件, 9739 MVD, 不带显示器 (非 ATEX)
RETRO9739BLNDNA	改装套件, 9739 MVD, 不带显示器 (非 ATEX), 用于石油测量
RETRO9739BLNDNG	改装套件, 9739 MVD, 不带显示器 (非 ATEX), 用于浓度测量
RETRO9739BLNDW	改装套件, 9739 MVD, 不带显示器 (ATEX 隔爆)
RETRO9739BLNDWA	改装套件, 9739 MVD, 不带显示器 (ATEX 隔爆), 用于石油测量
RETRO9739BLNDWG	改装套件, 9739 MVD, 不带显示器 (ATEX 隔爆), 用于浓度测量
RETRO9739BLNDY	改装套件, 9739 MVD, 不带显示器 (ATEX 安全区域)
RETRO9739BLNDYA	改装套件, 9739 MVD, 不带显示器 (ATEX 安全区域), 用于石油测量
RETRO9739BLNDYG	改装套件, 9739 MVD, 不带显示器 (ATEX 安全区域), 用于浓度测量
RETRO9739DISPN	改装套件, 9739 MVD, 带显示器 (非 ATEX)
RETRO9739DISPNA	改装套件, 9739 MVD, 带显示器 (非 ATEX), 用于石油测量
RETRO9739DISPNG	改装套件, 9739 MVD, 带显示器 (非 ATEX), 用于浓度测量
RETRO9739DISPY	改装套件, 9739 MVD, 带显示器 (ATEX 安全区域)
RETRO9739DISPYA	改装套件, 9739 MVD, 带显示器 (ATEX 安全区域), 用于石油测量
RETRO9739DISPYG	改装套件, 9739 MVD, 带显示器 (ATEX 安全区域), 用于浓度测量

艾默生过程控制有限公司

上海市浦东新区新金桥路 1277 号
邮编: 201206
电话: 86-21-2892 9000
传真: 86-21-2892 9001
服务热线: 400-820-1996 (免费)

北京办事处

北京市朝阳区雅宝路 10 号
凯威大厦 7 层
邮编: 100020
电话: 86-10-8572 6666
传真: 86-10-8572 6888

乌鲁木齐办事处

乌鲁木齐市五一路 160 号
鸿福大饭店 C 座 1001 室
邮编: 830000
电话: 86-991-580 2277
传真: 86-991-580 3377

艾默生过程控制流量技术有限公司

江苏南京江宁区兴民南路 111 号
邮编: 211100
电话: 86-25-5117 7888
传真: 86-25-5117 7999

广州办事处

广州市东风中路 410-412 号
时代地产中心 2107 室
邮编: 510030
电话: 86-20-2883 8900
传真: 86-20-2883 8901

西安办事处

西安市高新区锦业一路 34 号
西安软件园研发大厦 9 层
邮编: 710065
电话: 86-29-8865 0888
传真: 86-29-8865 0899

成都办事处

成都市科华北路 62 号
力宝大厦 S-10-10 室
邮编: 610041
电话: 86-28-6235 0188
传真: 86-28-6235 0199

深圳办事处

深圳市南山区海德三道
天利中央商务广场 B 座 1803
邮编: 518054
电话: 86-755-8659 5099
传真: 86-755-8659 5095

© 2014 Micro Motion, Inc. 保留所有权利。

Micro Motion 和 Emerson 标志是艾默生电气公司的注册商标和服务商标。Micro Motion、ELITE、MVD、ProLink、MVD Direct Connect 以及 PlantWeb 均为艾默生过程管理子公司的标志。所有其他商标均为它们各自所有者的资产。

Micro Motion 所提供的本出版物仅作参考之用。虽然已尽力确保本出版物内容准确, 但是本出版物并非对性能进行保证或对过程提出建议。对于本处所介绍之任何信息、产品和过程的准确性、完整性、及时性、可靠性以及有用性, Micro Motion 不担保, 保证或承担任何法律责任。我们保留对产品或规格进行随时更改或改进的权利。如有更改, 恕不另行通知。如要获取实际产品信息或建议, 请联系您的当地 Micro Motion 代表。

