

CE-vaatimukset

P/N MMI-20016556, Rev. AA

Tammikuu 2010

Micro Motion® 9739 MVD -lähettimet

CE-vaatimukset



Tekijänoikeudet ja tavaramerkit

© 2010 Micro Motion, Inc. Kaikki oikeudet pidätetään. Micro Motion ja Emerson-logot ovat Emerson Electric Co:n tavaramerkkejä tai palvelumerkkejä. Micro Motion, ELITE, MVD, ProLink, MVD Direct Connect ja PlantWeb ovat jonkin Emerson Process Management -yhtymän yrityksen merkkejä. Kaikki muut tavaramerkit ovat vastaavien omistajiensa omaisuutta.

Tietoa tästä asiakirjasta

Tämä asiakirja ei sisällä kattavia asennusohjeita. Katso kattavat asennusohjeet tuotteen mukana toimitetusta asennusoppaasta.

Turvallisuus- ja hyväksyntätiedot

Micro Motion -tuotteet täyttävät kaikki niihin soveltuvat eurooppalaiset direktiivit, kun ne asennetaan oikein tämän käsikirjan ohjeiden mukaisesti. Katso EY:n vaatimustenmukaisuusvakuutuksesta direktiivit, jotka koskevat tätä tuotetta. EY:n vaatimustenmukaisuusvakuutus kaikkine soveltuvine eurooppalaisine direktiiveineen ja kattavat ATEX-asennuspiirustukset ja -ohjeet ovat saatavissa Internetistä osoitteesta www.micromotion.com/atex tai paikallisesta Micro Motion -tukipalvelusta.

Painelaitedirektiivin vaatimukset täyttäviin laitteisiin kiinnitettäviä tietoja on osoitteessa www.micromotion.com/documentation.

Katso Euroopassa tehtävissä vaarallisen ympäristön asennuksissa standardia EN 60079-14, jos maakohtaiset määräykset eivät sovellu.

Muuta tietoa

Täydet tuotetiedot löytyvät tuoteselosteesta. Vianetsintään liittyvää tietoa löytyy lähettimen konfigurointioppaasta. Tuoteselosteet ja käyttöoppaat löytyvät Micro Motion verkkosivuilta osoitteesta www.micromotion.com/documentation.

Asennuksen tarkistuslista

- Varmista, että lähetin soveltuu ympäristöön, johon se on tarkoitus asentaa. Tarkista lähettimen hyväksymismerkinnässä määritelty vaarallinen alue.
- Sijoita ja asenna lähetin seuraavien vaatimusten mukaisesti:
 - Lähentä täytyy päästä huoltamaan ja kalibroimaan.
 - Asennuspaikan ympäristölämpötilan täytyy pysyä välillä -35 ja $+55$ °C (-31 ja $+131$ °F). Jos lähettimessä on näyttö, sen lukeminen saattaa vaikeutua alle -10 °C:ssa (14 °F).
 - Asennuspaikan ympärillä täytyy olla tilaa kotelon kannen poistamiseksi seuraavasti:
 - 292 mm, jos yksikössä ei ole näyttöä
 - 266 mm, jos yksikössä on näyttö
 - Jotta koteloon ei pääsisi kondenssivettä tai muuta kosteutta, suuntaa lähetin niin, että sen läpiviennit osoittavat alaspäin. Muista tiivistää kolme 3/4" naaraspuolista NPT-läpivientä, jotta lähetin pysyy vesitiiviinä.
- Varmista, että käytät asennukseen soveltuvaa 9-johdimista kaapelia ja tarvittavia kaapelin asennusosia. Käytä Micro Motion 9-johdimista kaapelia 9739 MVD lähettimen ja anturin johdottamiseen. Varmista, että lähettimen ja anturin välisen kaapelin enimmäispituus ei ylitä 300 metriä.
- Varmista, että käytät kierrettyä parisuojattua kaapelia kaikkiin I/O-kytkentöihin.
- ATEX-asennuksissa tulee ehdottomasti noudattaa kaikkia tähän käyttöoppaaseen sisältyviä turvaohjeita sekä ATEX-hyväksyntäasiakirjoja, jotka löytyvät osoitteesta www.micromotion.com.

Valmistele 9-johtiminen kaapeli

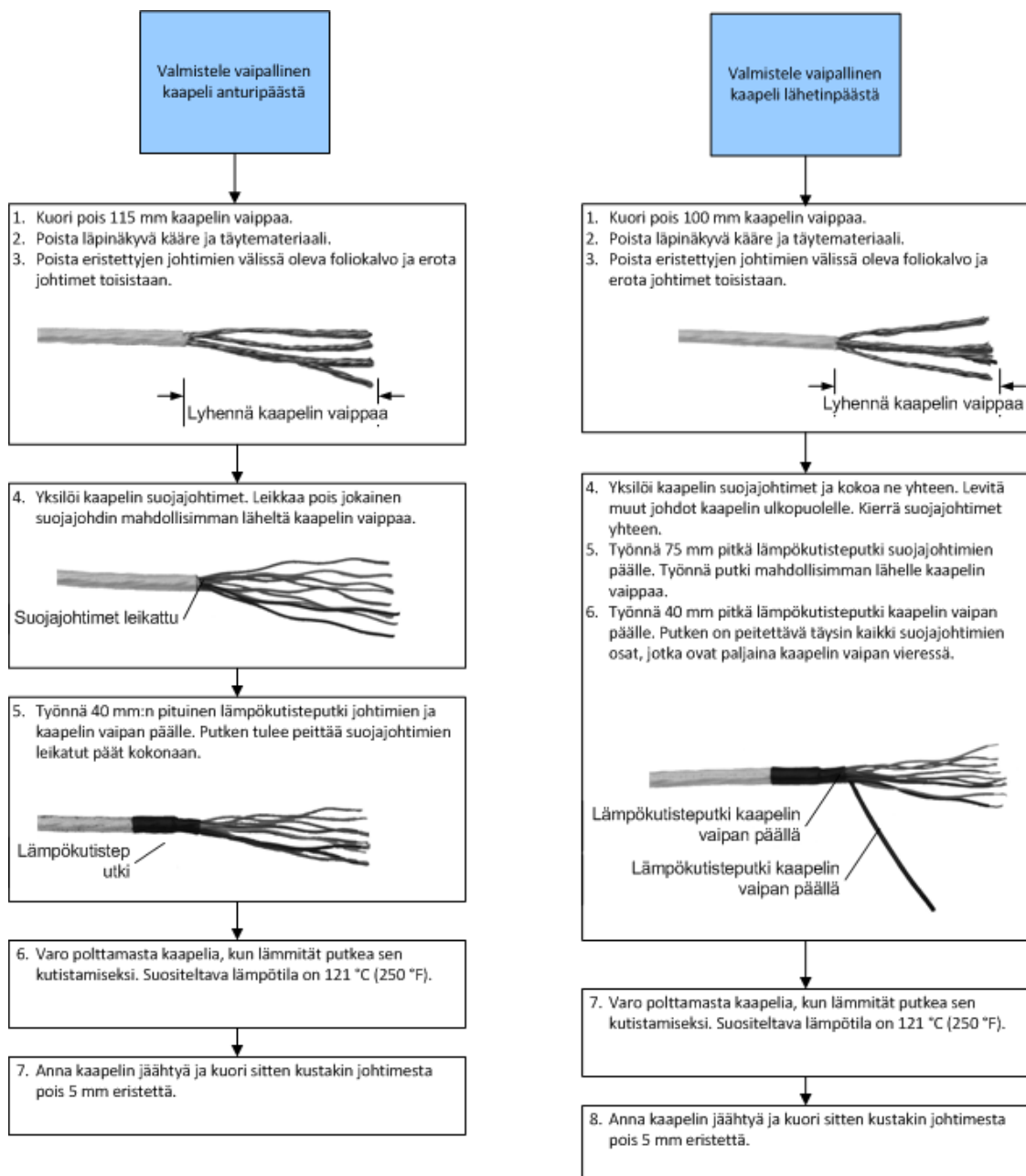
9-johtimisen kaapelin valmistelu riippuu lähettimen asennukseen käytettävästä kaapelityypistä. Micro Motion toimittaa kolmenlaisia 9-johtimisia kaapeleita: vaipallisia, suojattuja ja armeerattuja.

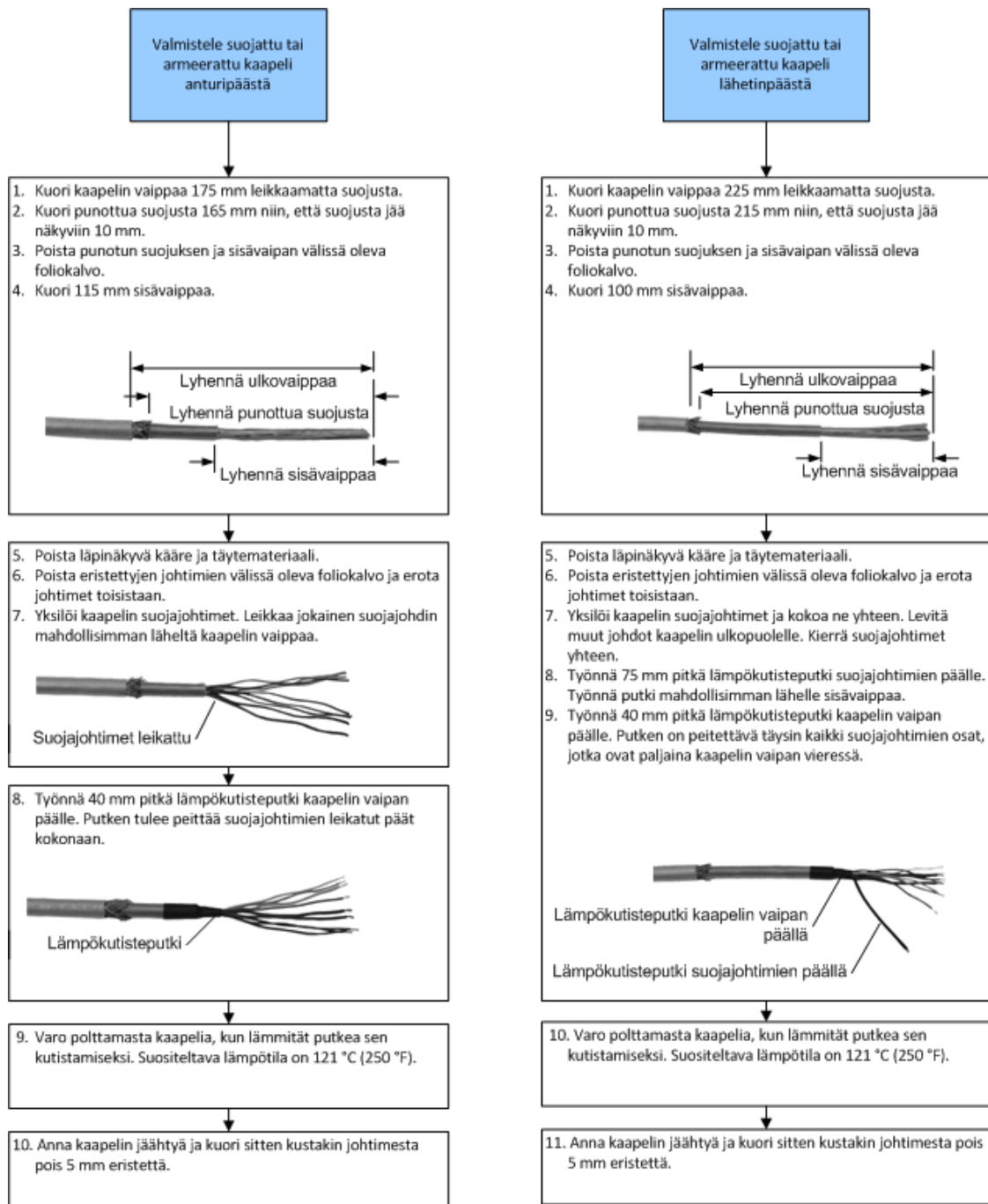
Menettely

Valmistele 9-johtiminen kaapeli lähettimen ja anturin johdotusta varten tutustumalla ensin seuraaviin tietoihin:

- Katso Kuvaa 1, jos valmistelet suojaputkeen asennettavaa vaipallista kaapelia.
- Katso Kuvaa 2, jos valmistelet läpivientiholkeilla asennettavaa suojattua tai armeerattua kaapelia.

Kuva 1 Vaipallisen kaapelin valmistelu





Johdota lähetin anturiin käyttämällä vaipallista kaapelia

Edellytykset

ATEX-asennuksissa vaipallinen kaapeli täytyy asentaa käyttäjän hankkimaan suljettuun metalliputkeen, joka antaa 360° päätesuojan sisällä olevalle kaapelille.



Anturijohdotus on luonnostaan vaaraton. Pidä luonnostaan vaaraton anturijohdotus erillään jännitteensyöttö- ja lähtöjohdoista.



Pidä kaapeli loitolla voimakkaita magneettikenttiä tuottavista laitteista, esim. muuntajista, moottoreista ja voimajohdoista. Kaapelin, kaapelin läpivientiholkin tai suoja-putken väärä asennus saattaa aiheuttaa epätarkkoja mittauksia tai virtausmittarin vaurioitumisen.



Asenna kaapelin läpivientiholkit lähetinkotelossa ja anturin liitäntäkotelossa olevaan 9-johtimisen kaapelin läpivientiin. Varmista, että kaapelin suoja-johtimet ja suojuukset eivät kosketa liitäntärasiaa tai lähettimen kotelo. Kaapelin tai kaapelin läpivientiholkkien väärä asennus saattaa aiheuttaa epätarkkoja mittauksia tai virtausmittarin vaurioitumisen.



Huonosti tiivistetty kotelo voi altistaa elektroniikan kosteudelle, joka voi aiheuttaa mittausvirheitä tai virtausmittarin vaurioitumisen. Varusta suoja-putki ja kaapeli tarvittaessa tippamutkalla. Tarkasta ja rasvaa kaikki tiivisteet ja O-renkaat. Sulje ja kiristä kaikki kotelojen kannet ja läpiviennit kunnolla.

Menettely

1. Varusta suoja-putki tarvittaessa tippamutkalla.
2. Vie kaapeli suoja-putken läpi. Älä asenna 9-johtimista kaapelia ja sähköjohtoa samaan suoja-putkeen.
3. Jotta putkiliittimet eivät juutu kaapelin läpivientikierteisiin, levitä johtavaa, juuttumisen estävää yhdistettä kierteisiin tai kääri kierteisiin kaksi tai kolme kerrosta PTFE-teippiä. Kääri teippi päinvastaiseen suuntaan kuin siihen, mihin urospuoliset kierteet kääntyvät, kun ne asennetaan naaraspuoliseen kaapeliläpivientiin.
4. Suorita sekä anturi- että lähetinpäässä seuraavat toimenpiteet:
 1. Irrota kytkentärasian ja lähetinkotelon kannet.
 2. Liitä urospuolinen putkiliitin ja vedenpitävä tiiviste 9-johtimisen kaapelin läpivientiin.
 3. Vie 9-johtiminen kaapeli suoja-putken läpiviennin läpi.
 4. Työnnä kunkin johtimen kuorittu pää anturin ja lähettimen riviliittimen vastaavaan liittimeen värin mukaan (katso Taulukkoa 1). Yhtään paljasta johdinta ei saa jäädä näkyviin.

Huomaa

Yhdistä ELITE[®], H-sarjan, T-sarjan ja joissakin F-sarjan antureissa johdin liittimeen anturin kytkentärasian kannen sisäpuolella olevien väritunnisteiden mukaisesti.

Taulukko 1 Anturin ja lähettimen liittimien tunnukset

Johtimen väri	Anturin liitin	Lähettimen liitin	Toiminto
Musta	Ei liitäntää	0	Suoja-johtimet
Ruskea	1	1	Ohjauskela +
Punainen	2	2	Ohjauskela –
Oranssi	3	3	Lämpötila –
Keltainen	4	4	Lämpötilan paluujohto
Vihreä	5	5	Vasen tunnistinkela +
Sininen	6	6	Oikea tunnistinkela +
Violetti	7	7	Lämpötila +
Harmaa	8	8	Oikea tunnistinkela –
Valkoinen	9	9	Vasen tunnistinkela –

5. Kiristä ruuvit, jotta johtimet pysyvät paikoillaan.

6. Varmista tiivisteiden kunto, rasvaa kaikki O-renkaat, aseta kytkentärasia ja lähettimen kansi takaisin paikalleen ja kiristä kaikki ruuvit tarpeen mukaan.

Johdota lähetin anturiin käyttämällä suojattua tai armeerattua kaapelia

Edellytykset

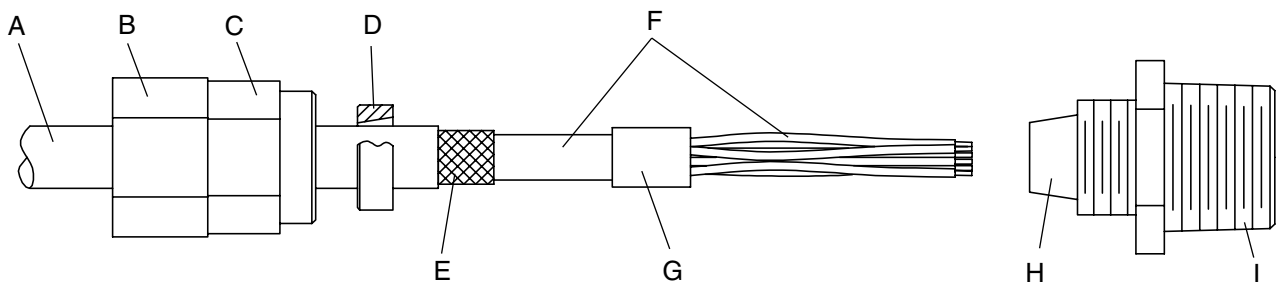
ATEX-asennuksissa suojattu tai armeerattu kaapeli täytyy asentaa läpivientiholkeilla sekä anturi- että lähetinpäässä. ATEX-vaatimukset täyttävät kaapelin läpivientiholkit voidaan hankkia Micro Motionilta. Muiden valmistajien kaapeliläpivientiholkkeja voidaan käyttää.

- !** Pidä kaapeli loitolla voimakkaita magneettikenttiä tuottavista laitteista, esim. muuntajista, moottoreista ja voimajohdoista. Kaapelin, kaapelin läpivientiholkin tai suojausputken väärä asennus saattaa aiheuttaa epätarkkoja mittauksia tai virtausmittarin vaurioitumisen.
- !** Asenna kaapelin läpivientiholkit lähetinkotelossa ja anturin liitännäkotelossa olevaan 9-johtimisen kaapelin läpivientiin. Varmista, että kaapelin suojausjohtimet ja suojuukset eivät kosketa liitännärasiaa tai lähettimen koteloita. Kaapelin tai kaapelin läpivientiholkien väärä asennus saattaa aiheuttaa epätarkkoja mittauksia tai virtausmittarin vaurioitumisen.
- !** Huonosti tiivistetty kotelo voi altistaa elektronikan kosteudelle, joka voi aiheuttaa mittausvirheitä tai virtausmittarin vaurioitumisen. Varusta suojausputki ja kaapeli tarvittaessa tippamutkalla. Tarkasta ja rasvaa kaikki tiivisteet ja O-renkaat. Sulje ja kiristä kaikki koteloiden kannet ja läpiviennit kunnolla.

Menettely

1. Varusta kaapeli tarvittaessa tippamutkalla.
2. Yksilöi läpivientiholkin ja kaapelin osat, jotka näkyvät kuvassa 3.

Kuva 3 Kaapelin läpivientiholkki ja kaapeli (räjäytyskuva)

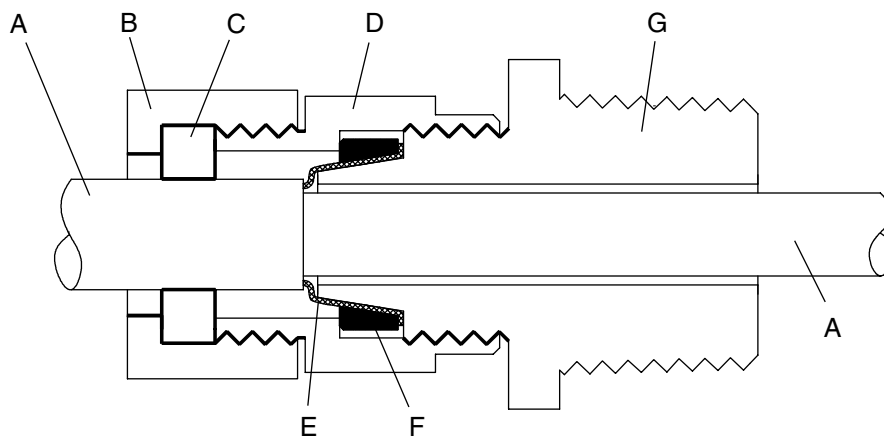


- A Kaapeli
- B Tiivistysmutteri
- C Kiristysmutteri
- D Messinkinen kiristysrengas
- E Punottu suojus
- F Kaapeli
- G Teippi tai lämpökutisteputki
- H Satulakiristin (kuvassa osana nippaa)
- I Nippa

3. Irrota nippa kiristysmutterista.
4. Kierrä nippa 9-johtimisen kaapelin läpivientiin. Kiristä se yksi kierros käsin kiristystä tiukemmalle.

5. Työnnä kiristysrenkas, kiristysmutteri ja tiivistysmutteri kaapelin päälle. Suuntaa kiristysrenkas siten, että suippo pää asettuu hyvin nipan suippoa päätä vasten.
6. Vie kaapelin pää nipan läpi siten, että punottu suojus liukuu nipan suipon pään yli.
7. Työnnä kiristysrenkas punotun suojuksen päälle.
8. Kierrä kiristysmutteri nipan päälle. Kiristä tiivistysmutteri ja kiristysmutteri käsin, jotta kiristysrenkas tarttuu varmasti punotun suojuksen ympärille.
9. Kiristä tiivistysmutteri ja kiristysmutteri 25 mm:n mutteriavaimella 27-34 Nm:n momenttiin. Kuva 4 on esimerkki täydellisestä kaapelin läpivientiholkkirakenteesta.

Kuva 4 Poikkileikkaus kootusta kaapelin läpivientiholkista ja kaapelista



- A Kaapeli
- B Tiivistysmutteri
- C Tiiviste
- D Kiristysmutteri
- E Punottu suojus
- F Messinkinen kiristysrenkas
- G Nippa

10. Irrota kytkentärasian kansi tai lähetinkotelon kansi.
11. Liitä kaapeli sekä anturiin että lähettimeen seuraavalla tavalla:
 1. Työnnä kunkin johtimen kuorittu pää anturin ja lähettimen riviliittimen vastaavaan liittimeen värin mukaan (katso Taulukkoa 2). Yhtään paljaita johtimia ei saa jäädä näkyviin.

Huomaa

Yhdistä ELITE-®, H-sarjan, T-sarjan ja joissakin F-sarjan antureissa johdin liittimeen anturin kytkentärasian kannen sisäpuolella olevien väritunnisteiden mukaisesti.

Taulukko 2 Anturin ja lähettimen liittimien tunnukset

Johtimen väri	Anturin liitin	Lähettimen liitin	Toiminto
Musta	Ei liitäntää	0	Suojajohtimet
Ruskea	1	1	Ohjauskela +
Punainen	2	2	Ohjauskela -
Oranssi	3	3	Lämpötila -
Keltainen	4	4	Lämpötilan paluujohto
Vihreä	5	5	Vasen tunnistinkela +
Sininen	6	6	Oikea tunnistinkela +
Violetti	7	7	Lämpötila +
Harmaa	8	8	Oikea tunnistinkela -
Valkoinen	9	9	Vasen tunnistinkela -

2. Kiristä ruuvit, jotta johtimet pysyvät paikoillaan.
3. Varmista tiivisteiden kunto, rasvaa kaikki O-renkaat, aseta kytkentärasia ja lähettimen kansi takaisin paikalleen ja kiristä kaikki ruuvit tarpeen mukaan.

9-johtimisten kaapelien vaippatyypit

Kaikki kaapelityypit voidaan tilata joko PVC- tai Teflon® FEP -vaippaisina. Teflon FEP -vaippaa on käytettävä seuraavissa asennustyypeissä:

- Kaikki T-sarjan anturin sisältävät asennukset.
- Kaikki asennukset, joiden kaapelipituus on vähintään 75 m, nimellisvirtaus alle 20 % ja ympäristön lämpötilamuutokset yli 20 °C (68 °F).

Seuraava taulukko sisältää kaapelien vaippamateriaalien lämpötila-alueet.

Taulukko 3 Kaapelin vaippamateriaali ja lämpötilarajat

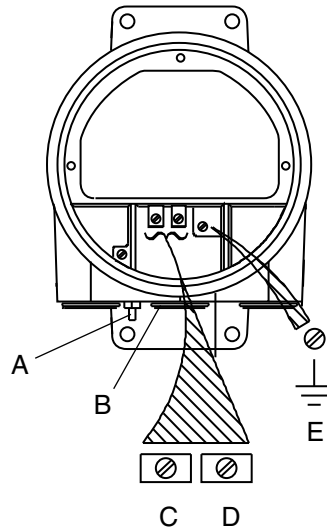
Kaapelin vaippamateriaali	Käsittelylämpötila		Käyttölämpötila	
	Alaraja	Yläraja	Alaraja	Yläraja
PVC	-20 °C	+90 °C	-40 °C	+105 °C
Teflon FEP	-40 °C	+90 °C	-60 °C	+150 °C

Kytke jännitteensyöttö

Jännitteensyöttöjohdon liittimet sijaitsevat lähetinkotelon pohjassa. Saat liittimet ja ja maadoitusliittimet näkyviin irrottamalla elektroniikkamoduulin.

Menettely

1. Poista lähettimen kotelon kansi.
2. Irrota kolme koteloruuvia, jotka kiinnittävät elektroniikkamoduulin lähetinkotelon pohjaan.
3. Irrota elektroniikkamoduulin virtaliitin moduulin pohjasta.
4. Irrota elektroniikkamoduuli lähetinkotelon pohjasta.
Kuva 5 näyttää jännitteensyöttöjohdon liittimien ja maadoitusliittimen sijainnit.



- A Ulkoinen maadoitusliitin
- B Jännitteensyötön läpivienti
- C L / L1 vaihtovirralle; + tasavirralla
- D N / L2 vaihtovirralle; –tasavirralla
- E Jännitteen maadoitusliitin

5. Kiinnitä syöttöjänniteliitännät kahteen merkittyyn liittimeen.



Vaihtovirralla toimivien lähettimien jännitteensyöttöjohtoon voi asentaa kytkimen. Matalajännitedirektiivin 2006-95-EC vaatimusten mukaan vaihtovirralla toimivien lähettimien välittömässä läheisyydessä tulee olla kytkin.

6. Maadoita jännitesyöttö paikallisesti sovellettavien standardien mukaisesti.

Tärkeää

Käytä ulkoista maadoitusliitintä lisämaadoitusliitintänä maadoittamattomia jännitteensyöttöjä varten.

Maadoita 9739 MVD lähetin

9739 MVD Lähetin täytyy maadoittaa tehdaslaitoksessa sovellettavien standardien mukaisesti. Käyttäjän tulee tuntea ja noudattaa kaikkia soveltuvia standardeja.

Edellytykset



Lähetin tulee maadoittaa huolellisesti annettujen ohjeiden mukaisesti. Väärä maadoitus voi aiheuttaa mittausvirheen tai mittarin vaurioitumisen. Luonnostaan vaarattomien asennusten vaatimusten huomiotta jättäminen vaarallisessa ympäristössä saattaa aiheuttaa räjähdyksen. Katso Euroopassa tehtävissä vaarallisissa asennuksissa standardia EN 60079-14, jos kansalliset standardit eivät sovellu.

Tärkeää

Noudata tehdaslaitoksen standardeja, jos käytetään erillistä, luonnostaan vaaratonta ja häiriöiltä suojattua maadoitusta.

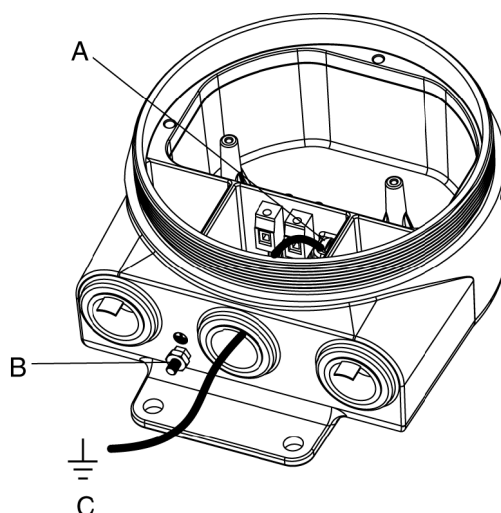
Jos kansallisia tai tehdaslaitoksen standardeja ei ole voimassa, noudata maadoituksessa seuraavia ohjeita:

- Käytä poikkipinta-alaltaan 2,5 mm²:n tai paksumpaa kuparijohdinta.
- Pidä kaikki maadoitusjohtimet mahdollisimman lyhyinä, impedanssiltaan alle 1Ω.
- Voit käyttää lähettimen maadoitukseen sisäistä tai ulkoista maadoitusliitintä. Liitä maadoitusjohdin liittimestä suoraan maahan kytkettyyn kiskoon.
- Potentiaalintasaamiseksi ja vaarallisten alueiden asennuksia koskevien ATEX-standardien noudattamiseksi ulkoinen maadoitusliitin on kytkettävä asianmukaiseen vaarallisella alueella olevaan maadoituskohtaan potentiaalintasauskiskolla.

Menettely

Lisätietoja lähettimen maadoituksesta löydät kuvasta 6.

Kuva 6 Lähettimen 9739 MVD maadoitus



- A Jännitteen maadoitusliitin
- B Ulkoinen maadoitusliitin
- C Maa

Kytke lähdöt

Käytä parisuojattua STP-kaapelia kaikkiin I/O-kytkentöihin.



Analoginen lähtöjohdotus ei ole luonnostaan vaaraton. Pidä lähtöjohdotus erillään jännitteensyöttö- ja luonnostaan vaarattomasta anturijohdotuksesta Luonnostaan vaarattomien asennusten vaatimusten huomiotta jättäminen vaarallisessa ympäristössä saattaa aiheuttaa räjähdysten.

Kytke digitaaliyhteydet

Käytä kierrettyä parisuojattua kaapelia, jossa on vähintään 0,25 mm²:n johtimet, jos käytössä on RS-485 -tiedonsiirto. Kaapelin enimmäispituus on 1200 m.

Huomaa

Jos kyseessä on pitkä siirtoetäisyys, tai jos ulkoisesta lähteestä tuleva kohina häiritsee signaalia, verkkokaapelin molempiin päihin asennetaan 120-Ω, 1/2 W vastus häiriöitä aiheuttavien heijastusten vähentämiseksi.

© 2010 Micro Motion, Inc. Kaikki oikeudet pidätetään. P/N MMI-20016556, Rev. AA



Viiimeisimmät Micro Motion —tuotetiedot löytyvät Websivustomme PRODUCTS-osassa, osoitteessa:
www.micromotion.com.

Emerson Process Management Oy

Finland

Pakkalankuja 6
FIN-01510 Vantaa
P +358 (0) 20 1111 200
F +358 (0) 20 1111 250
www.emersonprocess.fi

Emerson Process Management

Micro Motion Europe

Neonstraat 1
6718 WX Ede
Alankomaat
P +31 (0) 318 495 555
F +31 (0) 318 495 556

Micro Motion Inc. USA

Worldwide Headquarters

7070 Winchester Circle
Boulder, Colorado 80301
P +1 303-527-5200
+1 800-522-6277
F +1 303-530-8459

Emerson Process Management

Micro Motion, Aasia

1 Pandan Crescent
Singapore 128461
Republic of Singapore
P +65 6777-8211
F +65 6770-8003

Emerson Process Management

Micro Motion, Japani

1-2-5, Higashi Shinagawa
Shinagawa-ku
Tokyo 140-0002 Japan
P +81 3 5769-6803
F +81 3 5769-6844

