

## Innledning

Denne installasjonsanvisningen inneholder anvisninger for installering, oppstart og justering. For å få tilsendt en kopi av brukerhåndboken, kontakt ditt lokale Fisher salgskontor eller din salgsrepresentant. Brukerhåndboken finnes også på [www.FISHERregulators.com](http://www.FISHERregulators.com). For ytterligere informasjon, se:

Type 98HH brukerhåndbok (formular 1930, D100706X012).

## P.E.D. kategori

Dette produktet kan brukes som sikkerhetstilbehør med trykkutstyr i følgende kategorier i henhold til direktivet om trykkutstyr 97/23/EF. Ytterligere anvendelsesområder som ikke omfattes av direktivet er også mulig ved bruk av god fagteknisk skikk i samsvar med nedenstående tabell.

PRODUKTSTØRRELSE	KATEGORIER	VÆSKETYPE
DN 6-25 (1/4-1")	God fagteknisk skikk	1

## Spesifikasjoner

### Endekoblingstype

NPT gjenget, glatt sveisefflens, eller ANSI med flens - DIN med flens - 356 mm (14" pakningsløs)

### Størrelser på hus

DN 6, 15, 20 og 25 (1/4", 1/2", 3/4" og 1")

### Maksimum innløpstrykk<sup>(1)(2)</sup> (innstilt trykk pluss trykkoppbygging)

**Fjærhus i stål (WCB) eller rustfritt stål / plugg/sete-enhet til 66°C<sup>(3)</sup> (150°F):** 204 bar (400 psig)

**Fjærhus i støpejern:**

*Plugg/sete-enhet til 66°C<sup>(4)</sup> (150°F):* 204 bar (400 psig)

*Plugg/sete-enhet i metall til 157°C (315°F):* 149 bar (300 psig)

*Plugg/sete-enhet i metall til 208°C (406°F):* 121 bar (250 psig)

### Overtrykkområde<sup>(1)</sup>

10,3 til 29 bar (150 til 375 psig)

### Utpøvet testtrykk

Alle trykk belastet komponenter er testet og godkjent i henhold til Direktiv 97/23/EC - Tillegg 1, seksjon 7.4

### Temperaturområde<sup>(1)</sup>

**Nitrilkomponenter:** -29 til 93°C (-20 til 200°F)

**Neoprenkomponenter:** -40 til 66°C (-40 til 150°F)

**Fluorelastomerkomponenter:** -18 til 149°C (0 til 300°F)

**Membran og sete i metall**

*Hus og fjærhus i støpejern:* -40 til 208°C (-40 til 406°F)

*Hus og fjærhus i stål:* -29 til 232°C (-20 til 450°F)

*Hus og fjærhus i rustfritt stål:* -40 til 232°C (-40 til 450°F)

## Installering

### ADVARSEL

**Kun kvalifisert personell skal installere, bruke eller utføre vedlikehold på en sikkerhetsventil. Sikkerhetsventiler skal installeres, brukes og vedlikeholdes i samsvar med internasjonale og godkjente retningslinjer og bestemmelser, samt i henhold til anvisninger fra Fisher.**

**Under bruk av sikkerhetsventil og/eller kontrollventil for tilbaketrykk i sammenheng med farlige eller brannfarlige væsker, kan personskade**

**og skade på utstyr oppstå som følge av brann eller eksplosjon på grunn av mulig oppsamling av væskeutslipp. For å forhindre slik skade, sørg for at rørledning og slanger leder væskeutslippet til et sikkert og godt ventilert område eller til en oppsamlingsbeholder. I tillegg ved farlig væskeutslipp, må rørledning og slanger være plassert tilstrekkelig langt borte fra bygninger og vinduer slik at ikke ytterligere risikosituasjoner oppstår. Utslippsåpningen må beskyttes mot mulige blokkeringer.**

**Det kan oppstå personskade, skade på utstyr eller lekkasje som en følge av væskeutslipp, og deler som er utsatt for trykk kan eksplodere hvis sikkerhetsventilen og/eller kontrollventil for tilbaketrykk utsettes for overtrykk eller installeres i omgivelser hvor vedlikehold ikke kan utføres innenfor de begrensninger som er angitt i avsnittet om spesifikasjoner, eller hvor omgivelsene overskrider angitte forhold for tilhørende rørkonstruksjoner eller rørkoblinger.**

**For at slike skader skal unngås, sørg for anretninger for trykkutslipp eller trykkbegrensning anvendes (i henhold til godkjente retningslinjer, bestemmelser eller standarder) for å forhindre at bruksomgivelsene overskrider begrensningene.**

**I tillegg kan fysisk skade på sikkerhetsventilen og/eller kontrollventil for tilbaketrykk, resultere i personskade og skade på eiendom som følge av væskeutslipp. For å unngå slike skade, installer sikkerhetsventilen og/eller kontrollventil for tilbaketrykk, på et sikkert sted.**

Rens alle rørledninger før sikkerhetsventilen og/eller kontrollventil for tilbaketrykk installeres. Kontroller at sikkerhetsventilen og/eller kontrollventilen for tilbaketrykk ikke er skadet, eller har samlet opp fremmedelementer under forsendelse. For NPT-deler, påfør rørforbinding rundt hanningene på rørene. For flensede deler, bruk godkjente ledningspakninger og godkjente rør- og boltemetoder. Installer sikkerhetsventilen og/eller kontrollventilen for tilbaketrykk i ønsket posisjon, hvis ikke annet er angitt. Påse at flyten gjennom ventilen er i samme retning som indikert på pilen på ventilen.

### Merk

Det er viktig at sikkerhetsventilen og/eller kontrollventil for tilbaketrykk installeres slik at luftehullet i fjærhuset ikke blokkeres på noe tidspunkt. For installasjoner utendørs, må sikkerhetsventilen og/eller kontrollventil for tilbaketrykk plasseres utenom kjøretøytrafikk og slik at vann, is og andre fremmedelementer ikke kan komme i kontakt med fjærhuset gjennom luftehullet. Unngå å plassere sikkerhetsventilen og/eller kontrollventilen for tilbaketrykk, i omgivelser hvor væsker kan renne ned på den, og påse at den befinner seg over sannsynlig snønivå.

## Overtrykk

Maksimum innløpstrykk avhenger av ventilmateriale og temperaturer. Se navneplate for maksimum innløpstrykk for ventilen. Ventilen skal inspiseres for skade etter enhver overtrykkssituasjon. Sikkerhetsventiler fra Fisher og/eller kontrollventiler for tilbaketrykk er IKKE ASME-sikkerhetsventiler.

1. Trykk/temperaturlbegrensningene i denne installasjonsanvisningen og gjeldende standarder eller retningslinjer for begrensninger, må ikke overskrides.

# Type 98HH

## Oppstart

Sikkerhetsventilen og/eller kontrollventilen for tilbaketrykk er fabrikkinnstilt til omtrent midtpunktet av fjærområdet eller angitt trykk. Dette innebærer at det kan være behov for førstegangsjustering for å oppnå ønsket resultat. Etter riktig installering og justering av sikkerhetsventiler, kan avstengingsventiler for oppstrøm og nedstrøm åpnes forsiktig (hvis aktuelt).

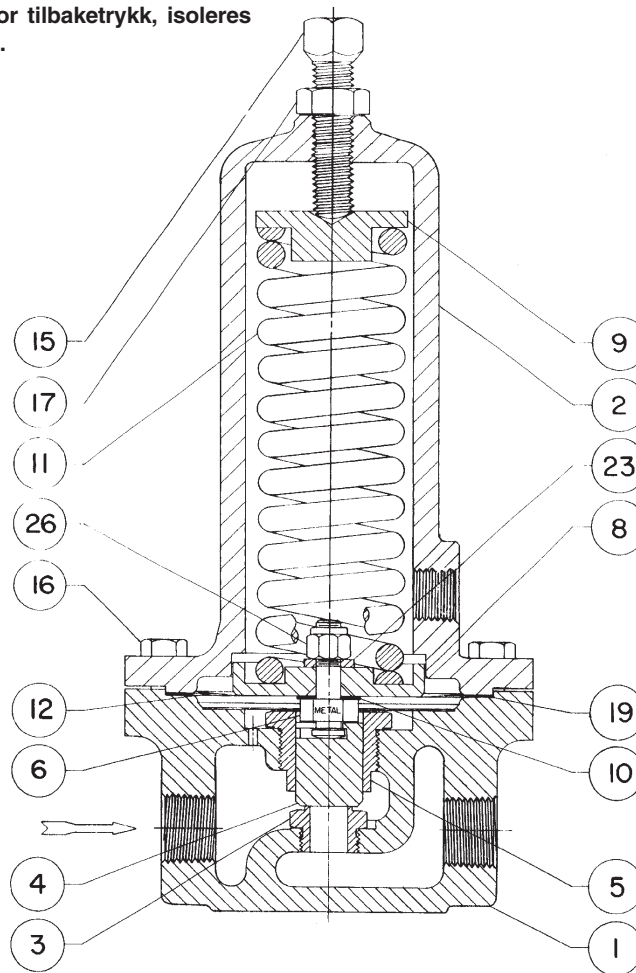
## Justering

For å endre utløpstrykket. Fjern lukkeheten eller løsne låsemutteren og vri justeringsskruen mot høyre for å øke utløpstrykket, eller vri mot venstre for å minske trykket. Overvåk utløpstrykket med en testtrykkmåler under justeringen. Sett på plass lukkeheten eller stram låsemutteren for å opprettholde ønsket innstilling.

## Ta ut av bruk (stenge ned)

### ADVARSEL

For å unngå personskade som en følge av et plutselig utslipp av trykk, må sikkerhetsventilen og/eller kontrollventilen for tilbaketrykk, isoleres fra trykk før demontering.



30A7036 A  
Figur 1. Type 98HH sikkerhetsventil med metalltetning, montasjetegning

## Deleliste

Nøkkel	Beskrivelse	Nøkkel	Beskrivelse
1	Hus	12	Membran
2	Fjærhus	15	Justeringsskrue
3	Åpning	16	Hodeskrue
4	Ventilplugg	17	Låsemutter
5	Ventilpluggføring	18	Drivskrue
6	Støtstang	19	Membranpakning
7	Skive	21	O-ringholder
8	Nedre fjærsete	22	O-ring
9	Øvre fjærsete	23	Sikrings-skive
10	Pakning	24	Maskinskrue
11	Sikkerhetsventilfjær	26	Kontramutter

©Fisher Controls International, Inc., 2001; Alle rettigheter forbeholdt

Fisher og Fisher Regulators er varemerker som eies av Fisher Controls International, Inc. Emerson-logoen er varemerke og servicemerke til Emerson Electric Co. Alle andre varemerker tilhører de respektive eiere.

Innholdet i denne utgaven er kun til informasjon, og selv om alt er gjort for å sikre nøyaktighet, må det ikke oppfattes som garantier, eksplisitte eller underforståtte, for produkter eller tjenester som beskrives her, bruk eller bruksområder. Vi forebeholder oss retten til å endre og forbedre konstruksjoner eller spesifikasjoner av nevnte produkter uten foregående varsel.

Kontakt Fisher Controls, International for informasjon:

I USA (800) 588-5853 - Utenfor USA (319) 395-9777

Frankrike - (33) 23-733-4700

Singapor - (65) 770-8320

Mexico - (52) 57-28-0888

Printed in U.S.A.

[www.FISHERregulators.com](http://www.FISHERregulators.com)

