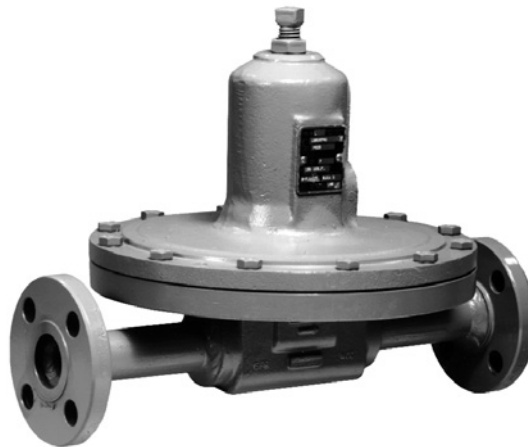


## 98L 和 98H 型背压调压器和泄压阀



W6155

98H 或 98HM 型



W6156

98L 型

图 1. 98L 和 98H 型背压调压器和泄压阀



### 警告

未能按照本指导手册正确地安装和维护该设备可能导致爆炸、火灾和/或化学污染，并引起财产损失、人员伤亡。

费希尔的泄压阀必须严格依照美国联邦、州和当地规范、法规和规则，以及艾默生过程管理调压器技术公司的说明进行安装、操作和维护。

如果系统发生泄漏或出口不断地排放气体，表示需要对设备进行维修。若不排除故障，可能导致发生危险情况。只有有资质的人员才能安装或维护该设备。

未经资质认证的人员执行安装、操作和维护可能导致不当调节和危险操作。任何一种情况均可能造成设备损坏或人员伤亡。因此，必须由有资质的人员执行 98L 及 98H 型背压调压器和泄压阀的安装、操作和维护。

### 简介

#### 手册范围

该手册提供了 98L 和 98H 型背压调压器和泄压阀的安装、调节、维护指导说明和零部件订购信息。本手册中所涉及的其它设备的指导说明和零部件清单可在另外的手册里查到。

#### 产品说明

98L 和 98H 型是直接作用式、弹簧加载的背压调压器或泄压阀。典型的应用场合包括用于清洗罐、小型加热器、燃料和石油管道、空气供气系统、测试设备及灭菌器。对于所有尺寸的 98L 型，泄压压力有效范围是 2 至 38 psig / 0,14 至 2,6 bar，分为四个范围。对于所有尺寸的 98H 型，泄压压力有效范围是 15 至 200 psig / 1,0 至 13,8 bar，分为四个范围。

98L 型的阀体尺寸可以是 NPS 1/4, 1/2, 3/4, 及 1 / DN 15, 20, 及 25。98H 型的阀体尺寸可以是 NPS 1/4, 1/2, 3/4, 1, 1-1/2, 及 2 / DN 15, 20, 25, 40, 及 50。

# 98L 和 98H 型

## 技术规格

### 可供配置

**98L 型:** 直接作用式, 低压, 背压调压器/泄压阀。内部压力感应并带标准调节螺钉。泄压压力范围是 2 至 38 psig / 0,14 至 2,6 bar。

**98H 型:** 直接作用式, 高压, 背压调压器/泄压阀。内部压力感应并带标准调节螺钉。泄压压力范围是 5 至 200 psig / 0,34 至 13,8 bar。

**98HM 型:** 直接作用式, 高压, 背压调压器/泄压阀。外部压力感应并带标准调节螺钉。泄压压力范围是 5 至 275 psig / 0,34 至 19,0 bar。

### 阀体尺寸和端口连接型式

型号	阀体材料	
	铸铁	WCC 钢, CF8M 不锈钢, 哈司合金, 蒙乃尔
98L	NPS 1/4, 1/2, 3/4, 1 NPT	1/4 至 1 NPT, NPS 1/2 至 1 / DN 15 至 25, SWE, CL150 RF, CL300 RF, PN16/25/40 RF
98H	NPS 1/4, 1/2, 3/4, 1, 1-1/2, 2 NPT	1/4 至 2 NPT, NPS 1/2 至 2 / DN 15 至 50, SWE, CL150 RF, CL300 RF, PN 16/25/40 RF
98HM	----	1/2, 3/4, 1, 1-1/2, 2 NPT

### 阀体尺寸和材料的最大冷工作压力<sup>(1)(2)</sup>

调压器	阀体尺寸	阀体和弹簧箱体材料	最大入口压力 <sup>(3)</sup>	
			psig	bar
Type 98L	所有尺寸	铸铁	60	4,1
		钢	125	8,6
		不锈钢	125	8,6
Type 98H	所有尺寸	铸铁	300	20,7
		钢	300	20,7
		不锈钢	300	20,7
Type 98HM	所有尺寸	钢	300	20,7
		不锈钢	300	20,7

### 流量系数

$C_v$ : 35

### IEC 选型系数

阀体尺寸, NPS / DN	$X_T$	$F_D$	$F_L$	$K_m$
1/4	0.78	0.50	0.91	0.83
1/2 / 15			0.83	0.69
3/4 及 1 / 20 及 25			0.88	0.77
1-1/2 及 2 / 40 及 50			0.92	0.85

### 泄压压力范围

见表1及2

### 关闭等级, 根据ANSI/FCI 70-3-2004

金属阀座s金属阀座: IV级

聚四氟乙烯 (PTFE): IV级

橡胶阀座: VI级

### 橡胶零件的温度范围<sup>(1)(4)</sup>

材料	温度范围
腈橡胶 (NBR)	-40° 至 180°F / -40° 至 82°C
氯丁橡胶 (CR)	-40° 至 180°F / -40° 至 82°C
氟橡胶 (FKM) <sup>(5)</sup>	0° 至 300°F / -18° 至 149°C 热水限 200°F / 93°C
乙丙橡胶 (EPDM) <sup>(6)</sup>	-40° 至 275°F / -40° 至 135°C
高氟基弹性体 (FFKM) <sup>(5)</sup>	0° 至 425°F / -18° 至 218°C
聚四氟乙烯 (PTFE) 阀膜保护层	-40° 至 400°F / -40° 至 207°C

### 金属零件的温度范围<sup>(1)(4)</sup>

材料	温度范围
Cast iron <sup>(6)</sup>	-40° 至 406°F / -40° 至 207°C
WCC Steel	-20° 至 450°F / -29° 至 232°C
CF8M不锈钢	-40° 至 450°F / -40° 至 232°C

### 98HM型感应端口

NPS 1/2, 1-1/2, 或 2 / DN 15, 40, 或 50 阀体: 1/8 NPT

NPS 3/4 或 1 / DN 20 或 25 阀体: 1/4 NPT

### 取压方式

98L 及 98H 型: 内取压

98HM 型: 外取压

### 可选项

- 98L 及 98H 型: 手轮或T型手柄
- 98L, 98H, 及 98HM 型: 螺纹弹簧箱体通气口
- 98L, 98H, 及 98HM 型: 允许弹簧箱体压力加载的密封垫圈

### 大致重量

#### 98L 型

NPS 1/4 阀体: 6 磅 / 3 公斤

NPS 1/2 / DN 15 阀体: 13 磅 / 6 公斤

NPS 3/4 / DN 20 阀体: 30 磅 / 14 公斤

NPS 1 / DN 25 阀体: 30 磅 / 14 公斤

#### 98H 型

NPS 1/4 阀体: 7 磅 / 3 公斤

NPS 1/2 / DN 15 阀体: 7 磅 / 3 公斤

NPS 3/4 / DN 20 阀体: 16 磅 / 7 公斤

NPS 1 / DN 25 阀体: 16 磅 / 7 公斤

NPS 1-1/2 / DN 40 阀体: 55 磅 / 25 公斤

NPS 2 / DN 50 阀体: 55 磅 / 25 公斤

#### 98HM 型

NPS 1/2 / DN 15 阀体: 8 磅 / 4 公斤

NPS 3/4 或 1 / DN 20 或 25 阀体: 20 磅 / 9 公斤

NPS 1-1/2 或 2 / DN 40 或 50 阀体: 73 磅 / 33 公斤

1. 不得超出本指导手册和任何适用的标准或法规所规定的压力和温度限值。  
2. 温度和/或阀体端口连接可能降低最大压力。  
3. 最大入口压力等于设定压力和压升之和。  
4. 压力和/或阀体端口连接可能降低最高温度。  
5. 不适用于蒸汽工况中。  
6. 不适用于 98HM 型。

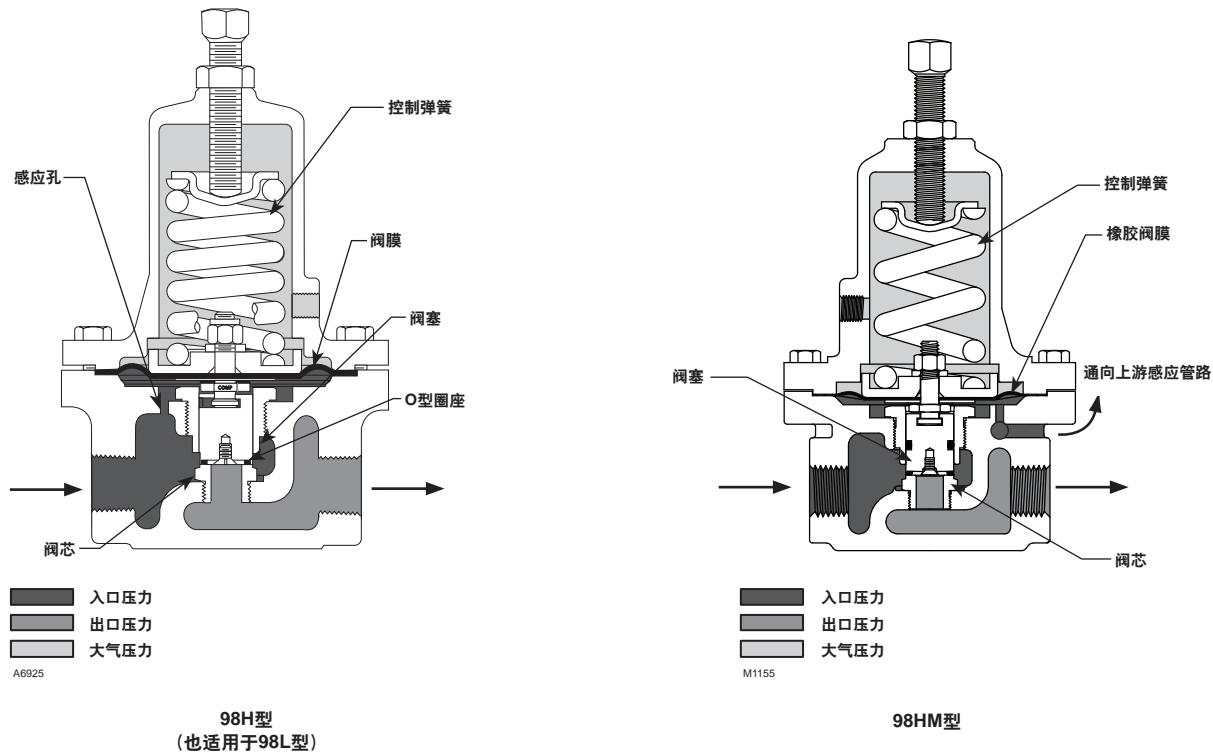


图 2. 98 系列工作原理图

98HM型可用于液体，气体，或蒸汽场合的背压或泄压应用。98HM型配有一个感应管路端口可用于感应调压器外部的压力。98HM型是直接作用式，弹簧加载调压器且无须外源驱动运作。当工况需要弹簧箱体加载压力(不适用于NPS 1-1/2及2 / DN 40 及 50的阀体)可为全牙螺丝配备一个密封垫圈。

### 注意

使用98HM型泄压阀并不排除需要按照当地的规范，法规或系统设计安装一个ASME认证的全流量泄压阀。

### 工作原理

泄压阀和背压阀对上游压力变化作出响应。压力变化通过感测孔进入阀体并作用在阀膜下方(参见图 2)。当压力增大到超过弹簧设定值时阀膜压力克服弹簧压力，使得阀塞离开阀芯。经过阀门的流量管道打开，并释放过量的压力。当上游压力回落到正常值时阀门则恢复到其关闭位置。

### 安装



**警告**

如果泄压阀的安装工况可能超出技术规格部分或调压器铭牌给定的限值，可能造成人员伤害或系统损坏。因此，安装过程中应严防受到机械损坏。

设备任一部分过压均可导致承压部件爆裂，从而造成设备损坏、泄压阀泄漏或人员伤害。即使在技术规格章节(第2页)规定的限值内操作系统，也无法避免外部来源和管道碎片造成的损伤。在发生任何过压条件之后，都应检查背压调压器/泄压阀是否损坏。

拆箱并检查阀体。清除连接管的管垢和其它外来异物。在外螺纹上涂抹适当的管材用料。只要通过阀体的流量方向与阀体上的箭头方向一致，泄压阀可以安装在任何位置上。

# 98L 和 98H 型

表 1. 98L 及 98H 型泄压压力设定范围

阀体尺寸		98L型泄压压力设定范围 <sup>(1)</sup>		98H型泄压压力设定范围 <sup>(1)</sup>		弹簧颜色	弹簧零件号	弹簧线材直径		弹簧自由长度	
NPS	DN	psig	bar	psig	bar			英寸	mm	英寸	mm
1/4		2 至 7	0,14 至 0,48	15 至 35	1,0 至 2,4	黄色	1E392527022	0.148	3,76	2.00	50,8
		6 至 14	0,41 至 0,97	25 至 75	1,7 至 5,2	绿色	1E392627012	0.170	4,32	2.00	50,8
		12 至 25	0,83 至 1,7	70 至 140	4,8 至 9,6	红色	1E392727142	0.207	5,26	1.93	49,0
		20 至 38	1,4 至 2,6	130 至 200	9,0 至 13,8	蓝色	1L346127142	0.225	5,72	2.08	52,8
1/2	15	2 至 7	0,14 至 0,48	15 至 35	1,0 至 2,4	黄色	1E395627022	0.207	5,26	2.50	63,5
		6 至 14	0,41 至 0,97	25 至 75	1,7 至 5,2	绿色	1D7455T0012	0.234	5,94	1.02	25,9
		12 至 25	0,83 至 1,7	70 至 140	4,8 至 9,6	红色	1E395727192	0.281	7,14	2.44	62,0
		20 至 38	1,4 至 2,6	130 至 200	9,0 至 13,8	蓝色	1L380027142	0.331	8,41	2.25	57,2
3/4 及 1	20 及 25	2 至 7	0,14 至 0,48	15 至 35	1,0 至 2,4	黄色	1E398927022	0.306	7,77	4.00	102
		6 至 14	0,41 至 0,97	25 至 75	1,7 至 5,2	绿色	1E399027142	0.343	8,71	4.00	102
		12 至 25	0,83 至 1,7	70 至 140	4,8 至 9,6	红色	1E399127162	0.406	10,3	4.00	102
		20 至 38	1,4 至 2,6	130 至 200	9,0 至 13,8	蓝色	1L380127082	0.468	11,9	3.75	95,3
1-1/2 及 2	40 及 50	--	--	5 至 35	0,3 至 2,4	深灰色	1E792327092	0.468	11,9	6.56	167
		--	--	20 至 65	1,4 至 4,5	浅蓝色	1E795327082	0.531	13,5	6.56	167
		--	--	50 至 100	3,5 至 6,9	浅灰色	1E795427082	0.562	14,2	6.56	167
		--	--	80 至 170	5,5 至 11,7	黑色	1P788827082	0.625	15,9	6.56	167

1. 所有弹簧可能缩回至 0 psig / 0 bar。然而，在建议范围内使用这些弹簧可获得最高弹性和最佳性能。

表 2. 98HM 型泄压压力设定范围

弹簧材料	阀体尺寸		弹簧范围 <sup>(1)</sup>		弹簧颜色	弹簧零件号	弹簧线材直径		弹簧自由长度	
	NPS	DN	psig	bar			英寸	mm	英寸	mm
钢	1/2	15	15 至 35	1,0 至 2,4	黄色	1E395627022	0.207	5,26	2.50	63,5
			25 至 75	1,7 至 5,2	绿色	1D7455T0012	0.234	5,94	2.62	66,5
			70 至 140	4,8 至 9,6	红色	1E395727192	0.281	7,14	2.44	62,0
			130 至 200	9,0 至 13,8	蓝色	1L380027142	0.331	8,41	2.25	57,2
	3/4 及 1	20 及 25	15 至 35	1,0 至 2,4	黄色	1E398927022	0.306	7,77	4.00	102
			25 至 75	1,7 至 5,2	绿色	1E399027142	0.343	8,71	4.00	102
			70 至 140	4,8 至 9,6	红色	1E399127162	0.406	10,3	4.00	102
			130 至 200	9,0 至 13,8	蓝色	1L380127082	0.468	11,9	3.75	95,3
	1-1/2 及 2	40 及 50	5 至 35	0,34 至 2,4	深灰色	1E792327092	0.469	11,9	6.50	165
20 至 65			1,4 至 4,5	浅蓝色	1E795327082	0.531	13,5	6.50	165	
50 至 100			3,5 至 6,9	浅灰色	1E795427082	0.563	14,3	6.50	165	
80 至 170			5,5 至 11,7	黑色	1P788827082	0.656	16,7	6.50	165	
不锈钢	1/2	15	15 至 100	1,0 至 6,9	未喷漆	14B9943X012	0.282	7,16	2.50	63,5
			100 至 200	6,9 至 13,8	未喷漆	14B9942X012	0.375	9,53	2.50	63,5
	3/4 及 1	20 及 25	15 至 100	1,0 至 6,9	未喷漆	14B9944X012	0.432	11,0	4.03	102
			100 至 200	6,9 至 13,8	未喷漆	14B9945X012	0.562	14,2	4.03	102

1. 所有弹簧可能缩回至 0 psig / 0 bar。然而，在建议范围内使用这些弹簧可获得最高弹性和最佳性能。

表 3. 力矩值技术规格

阀体尺寸		弹簧箱体		阀芯	
NPS	DN	尺-磅	牛顿·米	英尺-磅	牛顿·米
1/4	8	4.5 至 5.0	6,1 至 6,8	8 至 12	11 至 16
1/2	15	10 至 13	14 至 18	29 至 35	39 至 47
3/4 及 1	20 及 25	24 至 30	33 至 41	33 至 42	45 至 57
1-1/2 及 2	40 及 50	40 至 50	54 至 68	140 至 170	190 至 230

## 过压保护



**警告**

本设备的任何部分过压都可能会导致受压零部件爆裂，而造成设备损坏、泄压阀泄漏、或人员伤亡。在发生任何过压条件之后，系统都应该进行检查。

泄压或背压的控制压力有效范围是从 2 至 200 psig / 0,14 至 13,8 bar。每个泄压阀专用的弹簧有效范围刻在铭牌上。

最大入口压力取决于阀体材料和温度。有关阀门的最大入口压力请参见技术规格部分。在发生任何过压状况后，应检查该阀门是否损坏。

## 通气



**警告**

在危险或易燃气体的工况中使用 98L, 98H, 或 98HM 型背压调压器或泄压阀，所排放的气体可能会集聚并引起火灾或爆炸而导致人员伤亡及财产损失。

为了避免此类伤害或损失，需要提供管路及将气体排放到安全，通风良好的位置。同时，排放有害气体时，排放管应远离建筑物或窗户，以免造成更大的危险。而且，通风口应严密防护，以防堵塞。

如果需要远程通气，则可选用带螺纹通风口的弹簧箱体。将远程通气管路安装在弹簧箱体和出口开口处。通气管路必须具有最大又切实可行的直径，长度尽可能短，弯头数量尽可能少。

## 启动

标号显示于图 3 至 5。

正确完全安装，并对系统设备作适当调节后，关闭所有放空阀，并缓慢关闭上游关断阀，同时使用压力计监测压力。

如果需要调节设定压力，在进行调节步骤过程中使用压力计监测入口压力。松开防松螺母（标号 17），顺时针方向转动调节螺钉（标号 15）提高设定值，逆时针方向转动调节螺钉则降低设定值。

## 调节

每个阀门都按照您订单要求的压力在生产时设置。允许的弹簧有效范围标记在铭牌上。如果压力设定值需要超出指定的范围，则需更换成适当的弹簧。并确保在阀门上标记显示新的压力范围。

调节压力时，应始终使用压力计来监测压力。

所有的调压器弹簧可以退回至 0 psig / 0 bar。推荐的压力设定范围，最大入口压力及温度，及各弹簧的颜色代码可参见技术规格章节或表 1, 2。

松开防松螺母（标号 17）。顺时针方向转动调节螺钉（标号 15）能提高设定值。逆时针方向转动调节螺钉则降低设定值。之后拧紧防松螺母。

## 关闭

关闭上流关断阀，并释放背压调压器/泄压阀内所有压力。

## 维护



**警告**

为避免人员伤害和设备损坏，将阀门与所有压力源隔离。在拆卸之前，应小心释放阀门的压力。

由于正常磨损和外部原因造成的损坏，应该定期检查泄压阀部件，比如 O 型圈、垫圈、阀膜、阀芯和阀塞，如有必要，则进行更换。检查和更换的频率取决于应用环境的恶劣程度或美国联邦及州的法规要求。

下面给出的是 98L 和 98H 型背压泄压阀的拆卸指南。要检查内部零部件时，不需将这些阀门从管道中取下。在装配图中指出的地方适当润滑。当重新组装泄压阀时需应加以润滑。维护泄压阀请参考图 3, 4, 和 5。



**小心**

金属阀膜的边缘薄而锋利。为防止手受伤，在接触阀膜特别是阀膜边缘时要务必小心。

98型泄压阀可能含有很薄的金属阀膜。在接触金属阀膜时需小心谨慎以防止手受伤或损坏膜片。

1. 松开防松螺母（标号 17）并逆时针方向转动调节螺钉（标号 15），释放弹簧压力。卸下螺栓（标号 16），取下弹簧箱体（标号 2）、弹簧（标号 11）和上位弹簧座（标号 9）。
2. 顶出阀膜单元，包括推杆（标号 6）、下位弹簧座（标号 8）、阀膜头（标号 25, 98L 型）、阀膜（标号 12）、垫圈（标号 7）及阀塞（标号 4）。

如果阀膜材料是金属或氟橡胶，一般有两个阀膜。除了 NPS 1，泄压范围在 2到7 psi / 0.14 到 0,48 bar 的 98L 型仅有一个阀膜。

对于 98HM 型，如果阀膜材料为乙丙橡胶（EPDM）也需要 2 个阀膜。除尺寸为 NPS 3/4 或 1 / DN 20 或 25 仅用一个乙丙橡胶（EPDM）阀膜。阀膜及垫圈组件可参考图 3, 4, 和 5。

# 98L 和 98H 型

3. 检查阀芯 (标号 3)。如果需要更换或维修, 先后旋开阀塞导套 (标号 5) 和阀芯。将阀塞沿推杆滑动并取下。

## 注意

如果橡胶或金属阀座表面的磨损严重, 则需用新的阀芯和阀塞 O 型圈加以更换。然而, 如果金属阀座面只有轻微的磨损或刮痕, 那么就有可能通过研磨来修复金属阀座面。

4. 研磨程序:
  - a. 将少量 500 粒度的金刚砂或氧化铝研磨膏放在一个平面上, 比如一块厚玻璃板。
  - b. 握住阀塞 (标号 4) 或阀芯 (标号 3), 并以图 8 在研磨膏上移动。不得将零件倾斜或摆动, 因为这将磨圆边角处。
  - c. 使用 800 粒度或 1000 粒度的金刚砂或氧化铝研磨膏, 对每个零件重复步骤 b。
  - d. 将研磨膏的所有痕迹都冲洗干净。为帮助防止刮坏阀座表面, 在将阀塞和阀芯重新装回阀体 (标号 1) 之前可薄薄地涂上一层油。请参见表 3 力矩规格来上紧。
5. 将阀芯和阀塞导套 (标号 5) 重新装回阀体。
6. 在安装阀塞及阀芯之前先在螺纹上涂抹少量密封剂。力矩值请参见表 3。
7. 为更换阀塞 O 型圈 (标号 22), 将螺钉 (标号 24) 和 O 型圈定位器 (标号 21) 从阀塞上取下。拆下 O 型圈并更换。
8. 拆开阀膜单元其余的零部件。取下推杆的防松螺母 (标号 26)。滑出垫圈 (标号 23)、下位弹簧座、阀膜头 (98L 型)、阀膜、垫圈 (标号 7) 和衬垫 (标号 10)。
9. 将阀塞滑到推杆之上。使用一个垫圈 (标号 10) 将其顺着推杆轴的螺纹部分滑下, 直到到达推杆的底部。如果使用的是橡胶阀膜, 则需在垫圈之上放置一个金属垫片 (标号 7)。对于 NPS 1-1/2 及 2 / DN 40 到 50 的 98 型, 还需要使用另外一个垫圈使其置于阀膜头 (标号 25) 的底部, 见图 4。参考图 3 到 5。

## 注意

如果用橡胶阀膜替换金属阀膜或用金属阀膜替换橡胶阀膜, 则需要一个新的推杆。每一种阀膜材料需要用不同长度的推杆。需确保使用的金属或橡胶阀膜的个数正确, 具体个数可参考零件清单。

10. 对于金属阀膜, 替换置于阀体 (标号 1) 表面用于支撑阀膜的阀膜垫圈 (标号 19)。除了 NPS 1, 泄压范围在 2 到 7 psi / 0.14 到 0.48 bar 的 98L 型仅有一个阀膜外, 其余型号每个调压器使用 2 个阀膜。金属阀膜突起的那面应朝向装配者 (朝向弹簧), 当仅使用一个阀膜时, 突起的表面应朝下 (朝向阀体), 具体可参考图 3 到 5。
11. 下位弹簧座 (标号 8) 以及防滑垫圈 (标号 23) 滑回到推杆上。旋紧防松螺母, 并将阀膜部件重新装回阀体 (标号 1)。
12. 将弹簧 (标号 11) 固定在下位弹簧座上, 并将上位弹簧座 (标号 9) 放置在弹簧之上。
13. 将弹簧箱体 (标号 2) 置于弹簧上方和阀体之上。只需用手带紧螺栓 (标号 16)。
14. 为确保阀膜中有适当的松弛, 顺时针方向转动调节螺钉形成一定的弹簧压力。最后拧紧螺栓。

## 零件订购

当就此设备与您所在地的销售办事处联系时, 请务必指明刻在铭牌上的设备序列号。

若从以下清单中订购新零件时, 请提供 11 位完整零件号, 也可获取包含所有推荐备件的单独的零件包。

## 零件清单

### 注意

在零件清单中, 有 NACE 标记的零部件是专用于防腐应用场合的, 详细描述可参见美国腐蚀工程协会 NACE 标准 MR0175-2003。

## 98L, 98H, 及 98HM 型 (图 3, 4, 5)

标号	说明	零件号
98L 型		
	备品零件包	
	橡胶阀内件 (包括标号 3, 4, 10, 12, 21, 22, 及 24)	
	NPS 1/4	R98LX000012
	NPS 1/2 / DN 15 阀体	R98LX000022
	NPS 3/4 及 1 / DN 20 及 25 阀体	R98LX000032
	金属阀内件 (包括标号 3, 4, 10, 12, 及 19)	
	NPS 1/4	R98LX000042
	NPS 1/2 / DN 15 阀体	R98LX000052
	NPS 3/4 及 1 / DN 20 及 25 阀体	R98LX000062

# 98L 和 98H 型

标号	说明	零件号	标号	说明	零件号
98H 型			2	弹簧箱体 (续)	
零件包				钢	
橡胶阀内件 (包括标号3, 4, 10, 12, 14 (仅适用于尺寸为 NPS 1-1/2 和 2 / DN 40 及 50 的 98H 型), 21, 22, 及 24)				标准	
NPS 1/4 阀体	R98HX000012			NPS 1/4 阀体	2J127922012
NPS 1/2 / DN 15 阀体	R98HX000022			NPS 1/2 / DN 15 阀体	3L416122012
NPS 3/4 及 1 / DN 20 及 25 阀体	R98HX000032			NPS 3/4 及 1 / DN 20 及 25 阀体	4E592922012
NPS 1-1/2 及 2 / DN 40 及 50 阀体	R98HX000072			带内螺纹	
金属阀内件 (包括标号3, 4, 10, 12, 14, 及 19)				NPS 1/4 阀体	-----
NPS 1/4 阀体	R98HX000042			NPS 1/2 / DN 15 阀体	3L442222012
NPS 1/2 / DN 15 阀体	R98HX000052			NPS 3/4 及 1 / DN 20 及 25 阀体	4L460922012
NPS 3/4 及 1 / DN 20 及 25 阀体	R98HX000062			316 不锈钢	
NPS 1-1/2 及 2 / DN 40 及 50 阀体	R98HX000082			标准	
98HM 型				NPS 1/4 阀体	2J1279X0022
备件零件包(包括标号 3, 4, 10, 12, 19, 21, 22, 24, 及 53)				NPS 1/2 / DN 15 阀体	3L4161X0022
416 不锈钢阀内件				NPS 3/4 及 1 / DN 20 及 25 阀体	4E592933092
带氟橡胶 (FKM) O型圈	R98HMX00012			带内螺纹	
带乙丙橡胶 (EPDM) O型圈	R98HMXEPR12			NPS 1/4 阀体	2L4428X0012
316 不锈钢				NPS 1/2 / DN 15 阀体	3L4422X0012
带氟橡胶 (FKM) O型圈	R98HMX00022			NPS 3/4 及 1 / DN 20 及 25 阀体	4L4609X0032
带乙丙橡胶 (EPDM) O型圈	R98HMXEPR22			98HM 型	
1 阀体	见下表			钢	
2 弹簧箱体				NPS 1/2 / DN 15 阀体	2L442022012
98H 型				NPS 3/4 及 1 / DN 20 及 25 阀体	3L460722012
铸铁				NPS 1-1/2 及 2 / DN 40 及 50 阀体	3P790422012
标准				不锈钢	
NPS 1/4 阀体	2E391219012			NPS 1/2 / DN 15 阀体	2L4420X0012
NPS 1/2 / DN 15 阀体	2J496219012			NPS 3/4 及 1 / DN 20 及 25 阀体	3L4607X0022
NPS 3/4 及 1 / DN 20 及 25 阀体	3E397819012			NPS 1-1/2 及 2 / DN 40 及 50 阀体	3P7904X0012
NPS 1-1/2 及 2 / DN 40 及 50 阀体	-----			98L 型	
带内螺纹				316 不锈钢	
NPS 1/4 阀体	2L442919012			NPS 1/4 阀体	2J1279X0022
NPS 1/2 / DN 15 阀体	-----			NPS 1/2 / DN 15 阀体	3L4161X0022NPS
NPS 3/4 及 1 / DN 20 及 25 阀体	3L460819012			NPS 3/4 及 1 / DN 20 及 25 阀体	4E592933092
NPS 1-1/2 及 2 / DN 40 及 50 阀体	4P784019012			3* 阀芯	见下表
钢				4* 阀塞	见下表
标准				5 阀塞导套	
NPS 1/4 阀体	2J127522012			98L 及 98H 型	
NPS 1/2 / DN 15 阀体	2L416322012			416 不锈钢	
NPS 3/4 及 1 / DN 20 及 25 阀体	3E408722012			NPS 1/4 阀体	1L345835132
NPS 1-1/2 及 2 / DN 40 及 50 阀体	-----			NPS 1/2 / DN 15 阀体	1L341635132
带内螺纹				NPS 3/4 及 1 / DN 20 及 25 阀体	1L342935132
NPS 1/4 阀体	2L443022012			NPS 1-1/2 及 2 / DN 40 及 50 阀体	1P788535132
NPS 1/2 / DN 15 阀体	2L442022012			316 不锈钢	
NPS 3/4 及 1 / DN 20 及 25 阀体	3L460722012			NPS 1/4 阀体 (NACE)	1L345835072
NPS 1-1/2 及 2 / DN 40 及 50 阀体	3P790422012			NPS 1/2 / DN 15 阀体 (NACE)	1L3416X0102
316 不锈钢				NPS 3/4 及 1 / DN 20 及 25 阀体 (NACE)	1L342935072
标准				NPS 1-1/2 及 2 / DN 40 及 50 阀体 (NACE)	1P788535072
NPS 1/4 阀体	2J1275X0012			98HM 型	
NPS 1/2 / DN 15 阀体	2L416333092			NPS 1/2 / DN 15 阀体	
NPS 3/4 及 1 / DN 20 及 25 阀体	3E4087X0012			金属阀座及金属阀膜	
NPS 1-1/2 及 2 / DN 40 及 50 阀体	-----			416 不锈钢	1L341635132
带内螺纹				316 不锈钢	1L3416X0102
NPS 1/4 阀体	2L4430X0012			橡胶阀座及金属阀膜	
NPS 1/2 / DN 15 阀体	2L4420X0012			416 不锈钢	1L341635132
NPS 3/4 及 1 / DN 20 及 25 阀体	3L4607X0022			316 不锈钢	1L3416X0102
NPS 1-1/2 及 2 / DN 40 及 50 阀体	3P7904X0012			橡胶阀座及橡胶阀膜	
98L 型				416 不锈钢	1L341635032
铸铁				316 不锈钢	1L3416X0102
标准				NPS 3/4 及 1 / DN 20 及 25 阀体	
NPS 1/4 阀体	2E391319012			橡胶阀座及金属阀膜	
NPS 1/2 / DN 15 阀体	3J496319012			416 不锈钢	18B5256X012
NPS 3/4 及 1 / DN 20 及 25 阀体	4E397919012			316 不锈钢	18B5256X022
带内螺纹				NPS 1/2 及 2 / DN 40 及 50 阀体	
NPS 1/4 阀体	-----			金属阀座及金属阀膜	
NPS 1/2 / DN 15 阀体	3L442119012			416 不锈钢	18B3529X012
NPS 3/4 及 1 / DN 20 及 25 阀体	4L461019012			316 不锈钢	18B3529X022

\*推荐的备件.

# 98L 和 98H 型

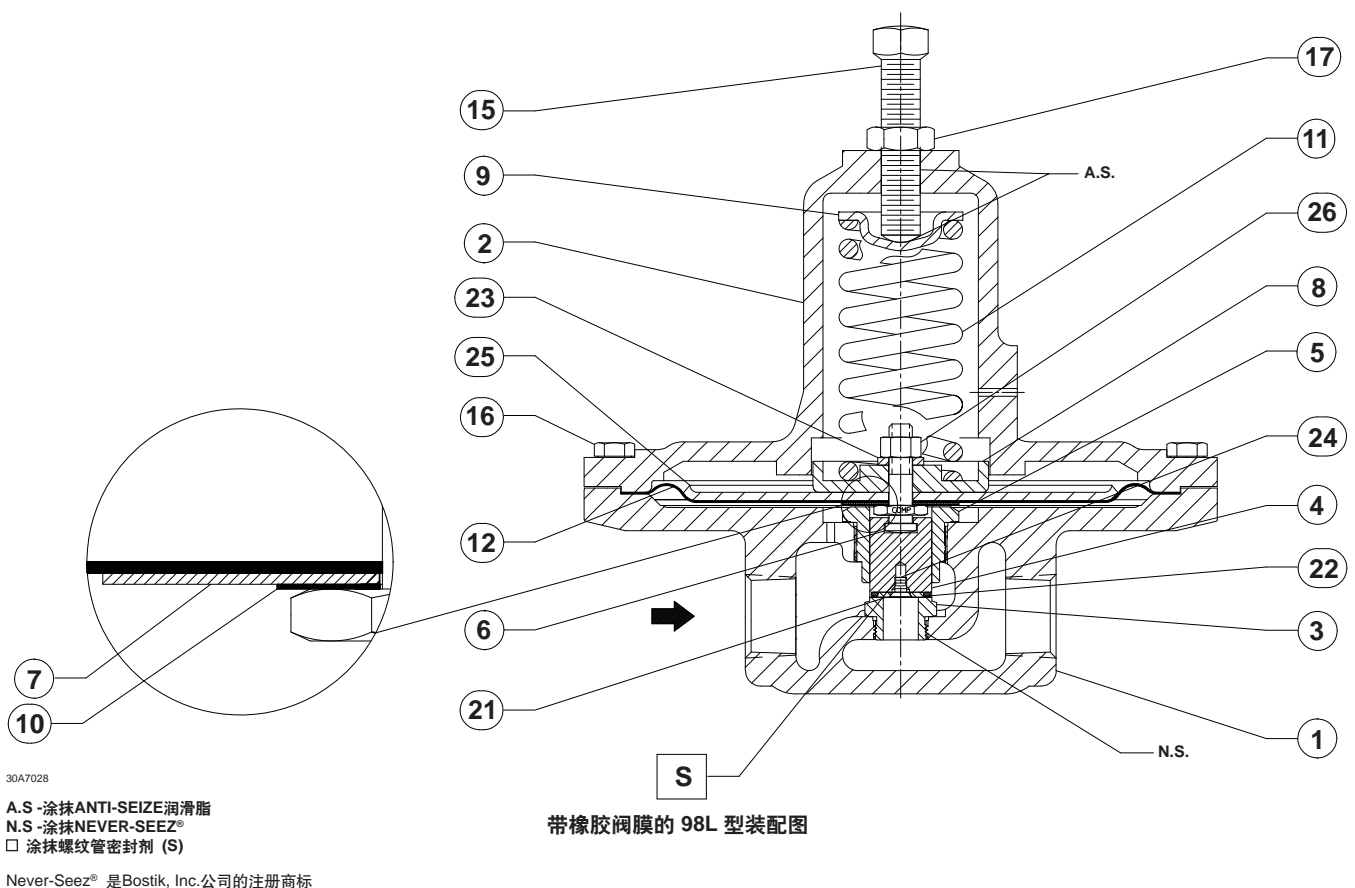
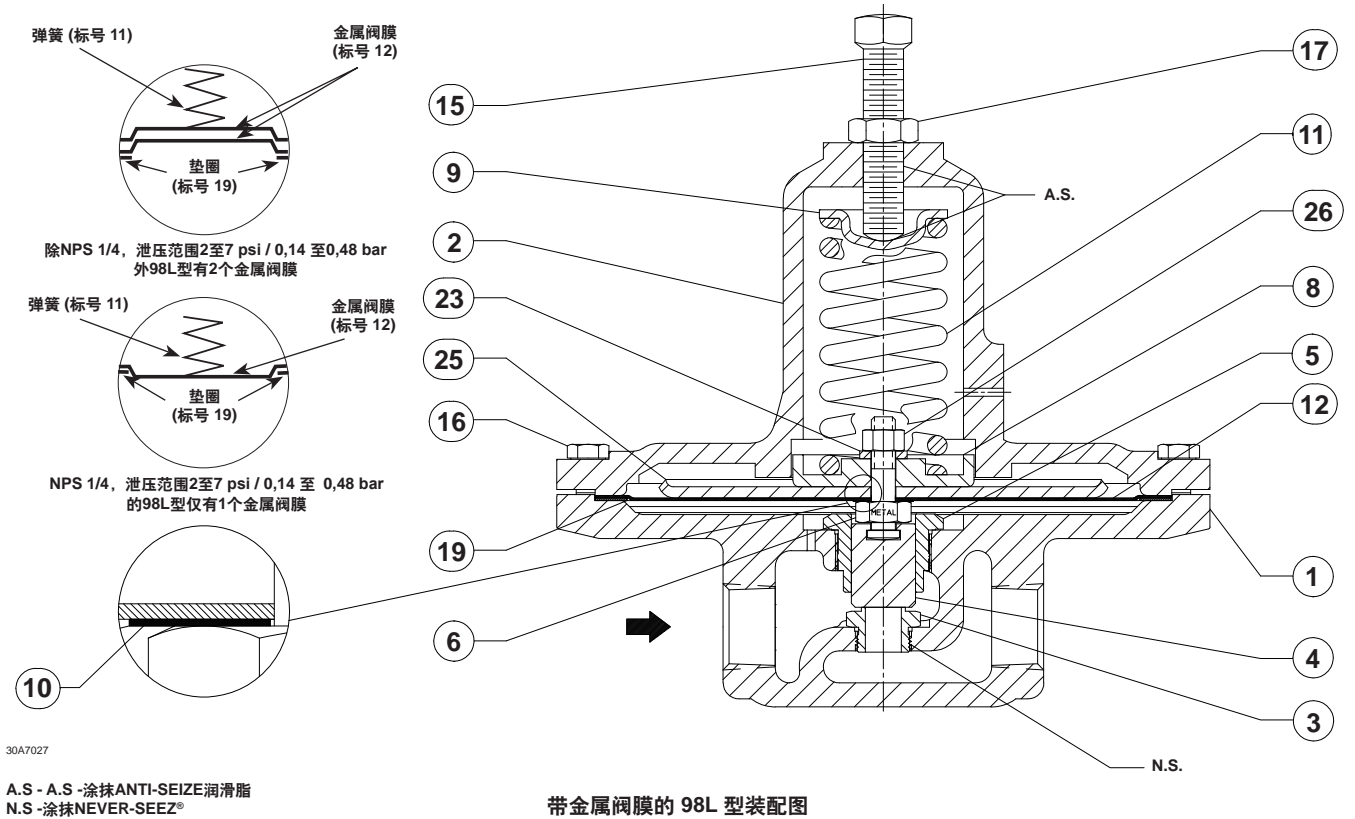
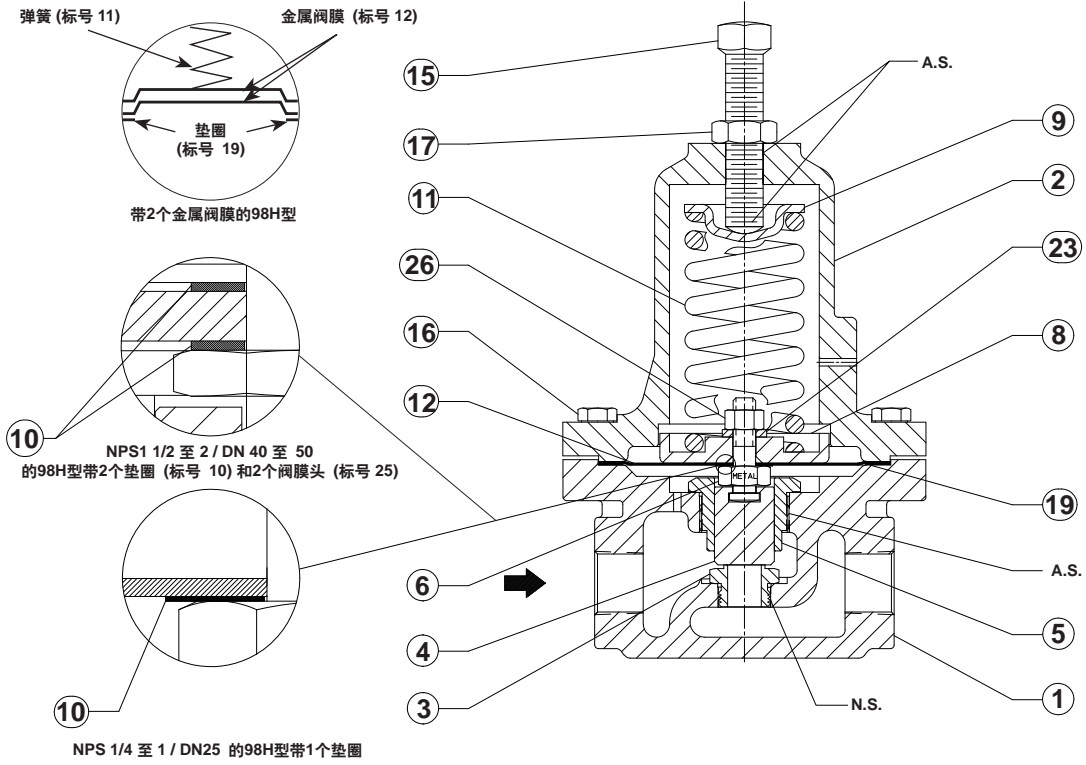
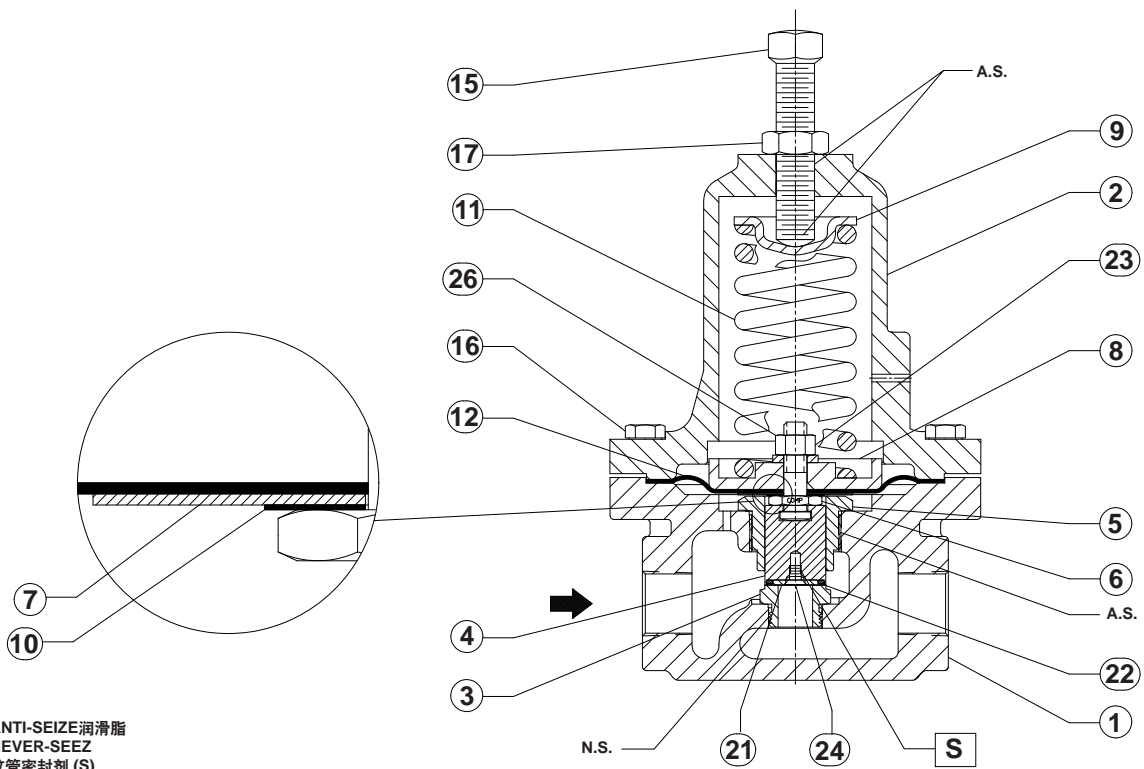


图 3. 98L 型泄压阀装配图





30A7029



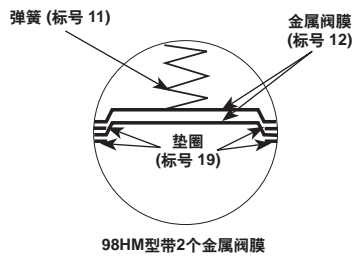
30A7030

A.S - 涂抹ANTI-SEIZE润滑脂  
 N.S - 涂抹NEVER-SEEZ  
 □ 涂抹螺纹管密封胶 (S)

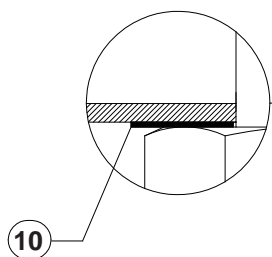
Never-Seez® 是Bostik, Inc.公司的注册商标

图 4. 98H 型泄压阀装配图

# 98L 和 98H 型

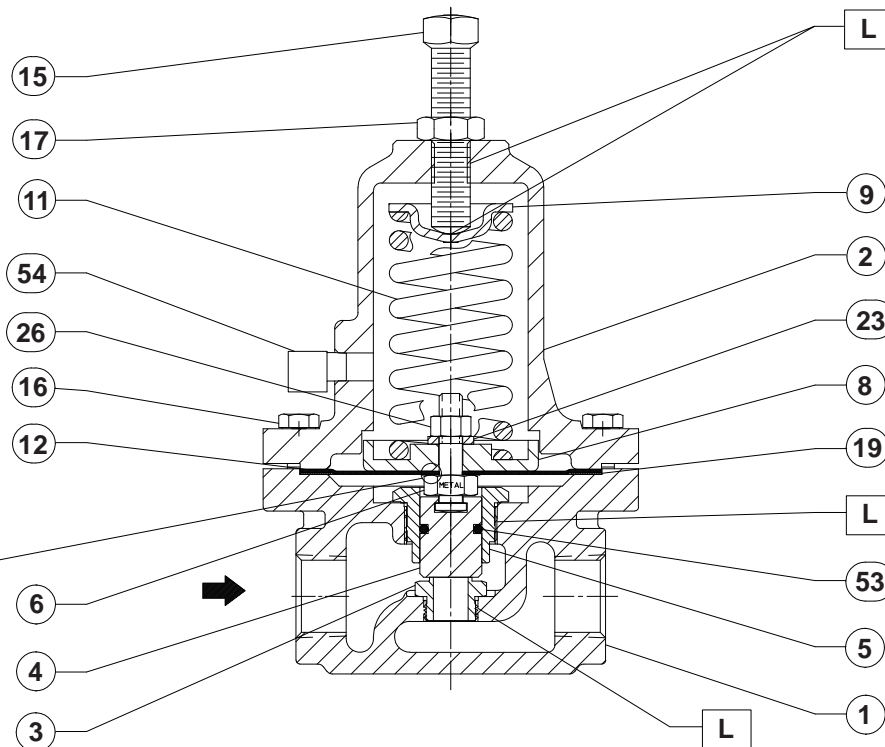


对于带2个金属阀膜的98HM型，  
装配时，交替安装垫圈与金属阀膜  
(按上图所示)

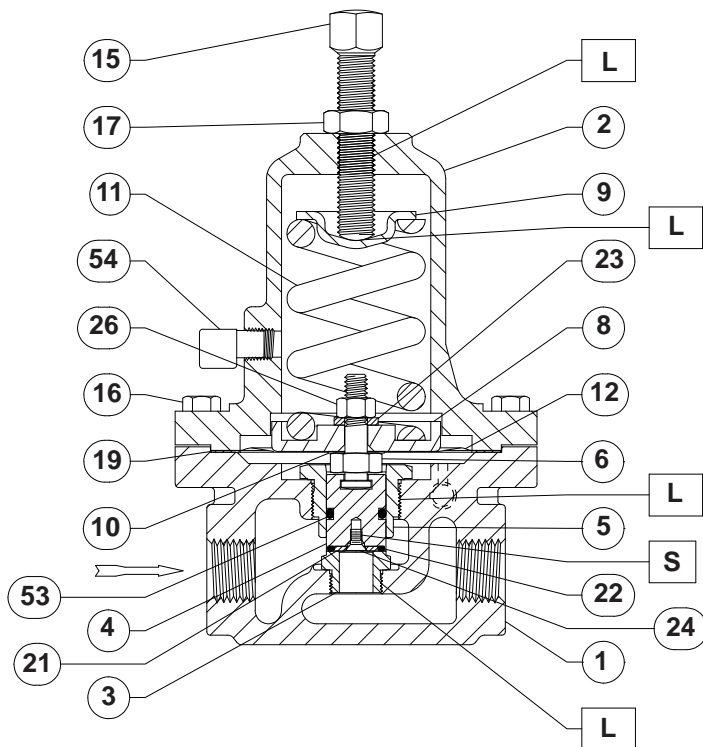


37B4753

□ 涂抹润滑脂 (L)



带金属阀座及阀膜的 98H 型装配图

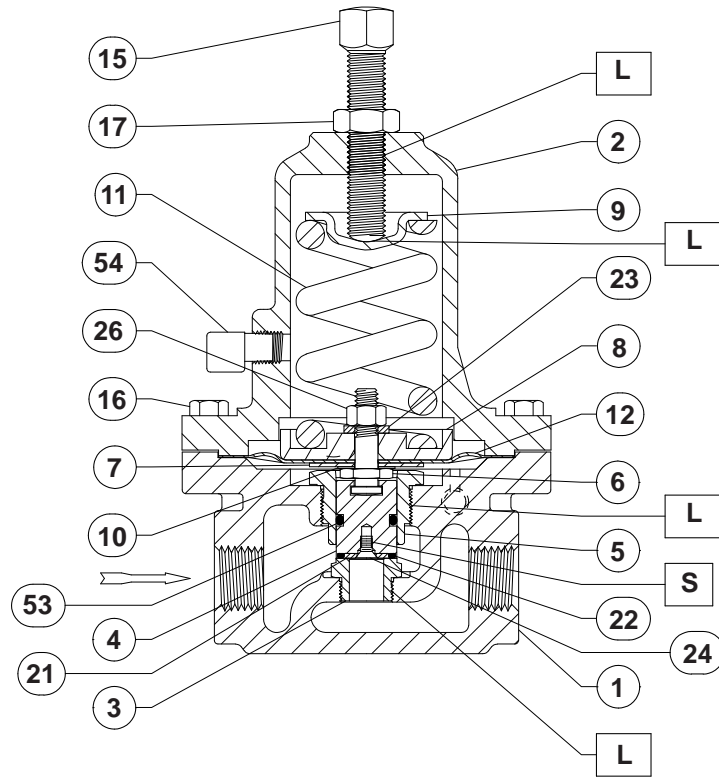


37B4754

□ 涂抹密封剂 (S)/ 润滑油 (L)

带橡胶阀座及金属阀膜的 98H 型装配图

图 5. 98HM 型泄压阀装配图



39B3360

□ 涂抹密封剂 (S) / 润滑油 (L)

98HM型带橡胶阀座及阀膜的 98HM 型装配图

图 5. 98HM 型泄压阀装配图 (续)

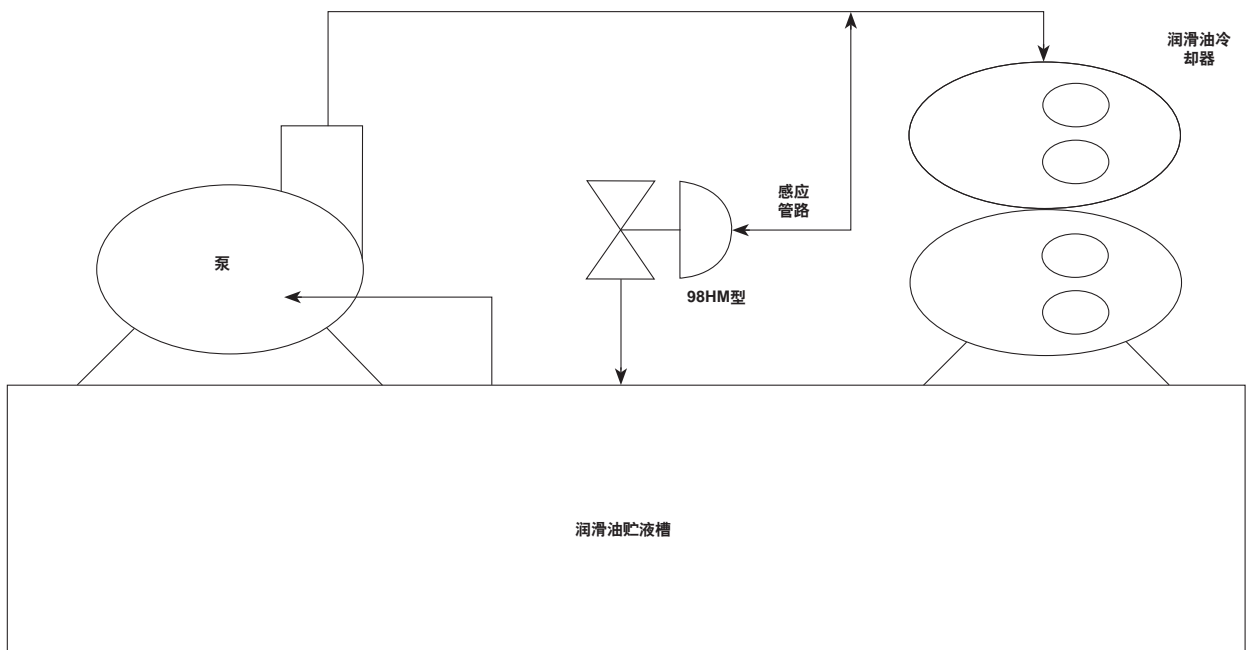


图 6. 98HM 型用于典型的旁路系统

# 98L 和 98H 型

标号	说明	零件号	标号	说明	零件号
6	推杆	见下表	16	螺栓	
7	垫片 (仅用于橡胶阀膜)			镀锌钢	
	416 不锈钢阀内件			98L 型	
	NPS 1/4 阀体	1L344736012		NPS 1/4 阀体 (需要10个)	1A407824052
	NPS 1/2 / DN 15 阀体	1L339836012		NPS 1/2 / DN 15 阀体 (需要10个)	1A381624052
	NPS 3/4 及 1 / DN 20 及 25 阀体	1L342836012		NPS 3/4 及 1 / DN 20 及 25 阀体 (需要12个)	1A336924052
	316 不锈钢阀内件			98H 及 98HM 型	
	NPS 1/4 阀体, 标准	1L344736142		NPS 1/4 阀体	
	NPS 1/4 阀体, (NACE)	1L3447X0012		(不适用于 98HM 型) (需要6个)	1A391724052
	NPS 1/2 / DN 15 阀体, 标准	1L339835072		NPS 1/2 / DN 15 阀体 (需要8个)	1A352624052
	NPS 1/2 / DN 15 阀体, (NACE)	1L339840032		NPS 3/4 及 1 / DN 20 及 25 阀体 (需要8个)	1A341824052
	NPS 3/4 及 1 / DN 20 及 25 阀体, 标准	1L342836142		1-1/2 及 2 / DN 40 及 50 阀体 (需要8个)	1K568428982
	NPS 3/4 及 1 / DN 20 及 25 阀体, (NACE)	1L3428X0022		不锈钢	
8	下位弹簧座			98L 型	
	NPS 1/4 阀体, 铝	1L344609012		NPS 1/4 阀体 (需要10个)	1A4078X0102
	NPS 1/2 / DN 15 阀体, 铝	1L339708012		NPS 1/2 / DN 15 阀体 (需要10个)	1A3816X0152
	NPS 1/2 / DN 15 阀体, 电镀钢			NPS 3/4 及 1 / DN 20 及 25 阀体 (需要2个)	1A3369X0112
	仅 98HM 型 (不锈钢弹簧)	17B4480X012		98H 型	
	NPS 3/4 及 1 / DN 20 及 25 阀体, 铝	1L342708012		NPS 1/4 阀体 (需要6个)	1A3917X0062
	NPS 1/2 及 2 / DN 40 及 50 阀体,			NPS 1/2 / DN 15 阀体 (需要8个)	1A3526X0142
	电镀钢仅 98HM 型 (不锈钢弹簧)	17B3088X022		NPS 3/4 及 1 / DN 20 及 25 阀体 (需要8个)	1A3418X0332
	NPS 1-1/2 及 2 / DN 40 及 50 阀体, 电镀钢	1P787724152		NPS 1-1/2 及 2 / DN 40 及 50 阀体 (需要8个)	1K5684X0032
9	上位弹簧座, 电镀钢			98HM 型	
	NPS 1/4 阀体	1B798525062		钢弹簧	
	NPS 1/2 / DN 15 阀体	1D667125072		NPS 1/2 / DN 15 阀体 (需要8个)	1A352624052
	NPS 1/2 / DN 15 阀体,			NPS 3/4 及 1 / DN 20 及 25 (需要8个) 阀体	1A3418X0332
	电镀钢 仅 98HM 型 (不锈钢弹簧)	14B9951X012		NPS 1-1/2 及 2 / DN 40 及 50	
	NPS 3/4 及 1 / DN 20 及 25 阀体	1E398725072		(需要8个) 阀体	1K568428982
	NPS 1/2 及 2 / DN 40 及 50 阀体, 电镀钢			不锈钢弹簧	
	仅 98HM 型 (不锈钢弹簧)	14B9952X012		NPS 1/2 / DN 15 (需要8个) 阀体	1A3526X0142
	NPS 1-1/2 及 2 / DN 40 及 50 阀体	1P787624092		NPS 3/4 及 1 / DN 20 及 25 (需要8个) 阀体	1A3418X0332
10*	垫圈		17	锁紧螺母, 电镀钢	
	95L 及 95H 型, 复合材料			NPS 1/4 阀体	1A352224122
	NPS 1/4 阀体	1L344804022		NPS 1/2 / DN 15 阀体	1A353724122
	NPS 1/2 / DN 15 阀体	1L341104022		NPS 1/2 / DN 15 阀体, 仅 98HM 型 (不锈钢弹簧)	T1208635442
	NPS 3/4 及 1 / DN 20 及 25 阀体	1L343404022		NPS 3/4 及 1 / DN 20 及 25 阀体	1A319224122
	NPS 1-1/2 及 2 / DN 40 及 50 阀体			NPS 3/4 及 1 / DN 20 及 25 阀体,	
	(需要2个, 仅 98H 型)	1P788004022		仅 98HM 型 (不锈钢弹簧)	1A3192K0012
	98HM 型			NPS 1-1/2 及 2 / DN 40 及 50 阀体	1A368124112
	石墨		18	驱动螺杆 (未显示) (需要2个)	1A368228982
	NPS 1/2 / DN 15 阀体	1L3411X0012		19*	
	NPS 3/4 及 1 / DN 20 及 25 阀体	1L3434X0032		阀膜垫圈, 复合材料, 与 302 不锈钢阀膜配套	
	复合材料			98H 型	
	NPS 1/2 / DN 15 阀体	1L341104022		NPS 1/4 阀体	1E393104022
	NPS 3/4 及 1 / DN 20 及 25 阀体	1L343404022		NPS 1/2 / DN 15 阀体	1E396104022
	NPS 1-1/2 及 2 / DN 40 及 50 阀体	1P788004022		NPS 3/4 及 1 / DN 20 及 25 阀体	1E399304022
11	泄压阀弹簧	见下表 1 及 2		NPS 1-1/2 及 2 / DN 40 及 50 阀体	1P787904022
12*	阀膜	见下表		98L 型	
13	铭牌, (未显示)	-----		NPS 1/4 阀体	1E394004022
14*	O型圈, 仅 98H 型, NPS 1-1/2 及 2 / DN 40 及 50 阀体, 仅橡胶阀座			NPS 1/2 / DN 15 阀体	1E397004022
	腈橡胶 (NBR)	1C782206992		NPS 3/4 及 1 / DN 20 及 25 阀体	1E390404022
	氟橡胶 (FKM)	1K756106382		98HM 型 (需要2个)	
	氟橡胶 (NACE)	1K756135072		NPS 1/2 / DN 15 阀体	1E396104022
15	调节螺钉, 电镀钢			NPS 3/4, 1 / DN 20 及 25 阀体	1E399304022
	NPS 1/4 阀体, 标准	1C216032992		NPS 1-1/2, 2 / DN 40 及 50 阀体	1P787904022
	NPS 1/2 / DN 15 阀体, 标准	1D995448702		石墨	
	NPS 1/2 / DN 15 阀体, 带手轮	1J496428982		98HM 型	
	NPS 1/2 / DN 15 阀体, 仅 98HM 型 (不锈钢弹簧)	1D9954X0032		复合材料 (需要2个)	
	NPS 3/4 及 1 / DN 20 及 25 阀体, 标准	1A330828982		NPS 1/2 / DN 15 阀体	1E396104022
	NPS 3/4 及 1 / DN 20 及 25 阀体,			NPS 3/4, 1 / DN 20 及 25 阀体	1E3993X0012
	仅 98HM 型 (不锈钢弹簧)	1A3308X0092		NPS 1-1/2, 2 / DN 40 及 50 阀体	
	NPS 1-1/2 及 2 / DN 40 及 50 阀体, 标准	1A680128992	20	阀膜保护层, 聚四氟乙烯 (PTFE)	
				98L 型	
				NPS 1/4 阀体	11A5132X012
				NPS 1/2 / DN 15 阀体	11A5133X012
				NPS 3/4 及 1 / DN 20 及 25 阀体	11A5134X012

\*推荐的备件.

# 98L 和 98H 型

标号	说明	零件号	标号	说明	零件号
20	阀膜保护层, 聚四氟乙烯 (PTFE) (续) 98H 型		22*	O型圈, 98L 型, 仅用于橡胶阀座 (续) 98HM 型, 仅用于橡胶阀座	
	NPS 1/4 阀体	11A5135X012		NPS 1/2 / DN 15 阀体	1D288806992
	NPS 1/2 / DN 15 阀体	11A5136X012		腈橡胶 (NBR)	1N530106382
	NPS 3/4 及 1 / DN 20 及 25 阀体	11A5137X012		氟橡胶 (FKM)	1N5301X0022
	NPS 1-1/2 及 2 / DN 40 及 50 阀体	11A5527X012		乙丙橡胶 (EPDM)	1N5301X0012
	98HM 型			高氟基弹性体 (FFKM)	
	NPS 1/2 / DN 15 阀体	11A5136X012		NPS 3/4 及 1 / DN 20 及 25 阀体	
	NPS 3/4 及 1 / DN 20 及 25 阀体	11A5137X012		腈橡胶 (NBR)	1C7821X0062
21	O型圈定位器 (仅用于橡胶阀座)			氟橡胶 (FKM)	1C7821X0072
	NPS 1/4 阀体			乙丙橡胶 (EPDM)	1C7821X0032
	416 不锈钢	1L346035132		高氟基弹性体 (FFKM)	1C7821X0052
	316 不锈钢 (NACE)	1L346035072	22*	O型圈, 98L 型, 仅用于橡胶阀座 (续)	
	NPS 1/2 / DN 15 阀体			NPS 1-1/2 及 2 / DN 40 及 50 阀体	
	416 不锈钢	1L341535232		腈橡胶 (NBR)	1P787403202
	316 不锈钢 (NACE)	1L341535072		氟橡胶 (FKM)	1P787406382
	NPS 3/4 及 1 / DN 20 及 25 阀体			乙丙橡胶 (EPDM)	1P7874X0032
	416 不锈钢	1L343035132		高氟基弹性体 (FFKM)	1P7874X0022
	316 不锈钢 (NACE)	1L343035072		L型环, 仅用于橡胶阀座的98H型	
	NPS 1-1/2 及 2 / DN 40 及 50 阀体			NPS 1-1/2 及 2 / DN 40 及 50 阀体	
	416 不锈钢	1P787535132		腈橡胶 (NBR)	1P787403202
	316 不锈钢 (NACE)	1P787535072		氟橡胶 (FKM)	1P787406382
22*	O型圈, 98L 型, 仅用于橡胶阀座		23	防松垫圈, 钢	
	NPS 1/4 阀体			NPS 1/4 及 1/2 / DN 15 阀体	1C225628982
	腈橡胶 (NBR)	1C853806992		NPS 3/4 及 1 / DN 20 及 25 阀体	1H624328992
	氟橡胶 (FKM)	1C8538X0052		NPS 1-1/2 及 2 / DN 40 及 50 阀体	1A487828992
	NPS 1/2 / DN 15 阀体		24	机械螺钉, 不锈钢, 仅适用于橡胶阀座	
	腈橡胶 (NBR)	1D288806992		NPS 1/4 阀体 (NACE)	1L346238992
	氟橡胶 (FKM)	1N530106382		NPS 1/2 / DN 15 阀体 (NACE)	1J4159X0012
	乙丙橡胶 (EPDM)	1D2888X0042		NPS 3/4 及 1 / DN 20 及 25 阀体	1L343538992
	NPS 3/4 及 1 / DN 20 及 25 阀体			NPS 3/4 及 1 / DN 20 及 25 阀体 (NACE)	1L3435X0012
	腈橡胶 (NBR)	1C782106992		NPS 1-1/2 及 2 / DN 40 及 50 阀体 (NACE)	1P788638992
	氟橡胶 (FKM)	1C7821X0072			

标号 1 98L及98H型调压器阀体, NPT

阀体尺寸, NPS / DN	98H 型			98L 型		
	铸铁	钢	316 不锈钢	铸铁	钢	316 不锈钢
1/4	1L346419012	1L372122012	1L372133092	1L346519012	1L372322012	1L372333092
1/2 / 15	2L339519012	2L368722012	2L368733092	2L339219012	2L368922012	2L368933092
3/4 / 20	2L342519012	2L373422012	2L373433092	2L341919012	2L318222012	2L318233092
1 / 25	2L342619012	2L373522012	2L373533092	2L342019012	2L318322012	2L318333092
1-1/2 / 40	3P786819012	3P786822012	3P786822012	----	----	----
2 / 50	3P786719012	3P786722012	3P786733092	----	----	----

标号 1 98HM型调压器阀体, NPT

阀体尺寸, NPS / DN	98HM 型			
	钢	316 不锈钢	哈司合金®	蒙乃尔®
1/2 / 15	37B3472X012	37B3472X022	37B4027X022	37B4027X012
3/4 / 20	48B5252X012	48B5252X022	----	----
1 / 25	48B6241X012	48B6241X022	----	----
1-1/2 / 40	38B3526X012	38B3526X022	----	----
2 / 50	38B3526X032	38B3526X042	----	----

\*推荐的备件.

# 98L 和 98H 型

标号 1 98L及98H型调压器阀体, CL150及CL300RF 法兰

阀体尺寸, NPS / DN	98H 型阀体材料				98L 型 阀体材料			
	钢		不锈钢		钢		不锈钢	
	CL150 RF	CL300 RF	CL150 RF	CL300 RF	CL150 RF	CL300 RF	CL150 RF	CL300 RF
1/2 / 15	1V5178X0012	20A4987X0A2	1V5178X0022	20A4987X012	25A9930X022	20A4701X012	25A9930X012	20A4701X022
3/4 / 20	15A6098X022	23B9543X022	15A6098X012	23B9543X012	2V4264X0022	14B2317X012	2V4264X0012	14B2317X022
1 / 25	2V3805X0012	2U8048X0012	2V3805X00B2	2U8048X0022	2V3641X0022	2U8047X0012	2V3641X0012	2U8047X0062
1-1/2 / 40	21B0804X012	1V4541X0012	21B0804X022	1V4541X0022	----	----	----	----
2 / 50	10A0192X012	10A4986X012	10A0192X022	10A4986X052	----	----	----	----

标号 1 98L及98H型调压器阀体, 承插焊接

阀体尺寸		98H 型阀体材料		98L 型阀体材料	
NPS	DN	钢	不锈钢	钢	不锈钢
1/2	15	2L9673X0022	2L9673X0012	2U8059X0012	2U8059X0022
3/4	20	2N443922012	2N4439X0012	2N4463X0012	2N4463X0022
1	25	2N414422012	2N4144X0012	2N445222012	2N4452X0012
1-1/2	40	3V4542X0012	3V4542X0022	----	----
2	50	30A0191X012	30A0191X032	----	----

标号 1 98L及98H型调压器阀体, PN 16/25/40 RF 法兰

阀体尺寸		98H 型阀体材料		98L 型阀体材料	
NPS	DN	钢	钢 316不锈钢	钢	钢 316不锈钢
1/2	15	14B2236X012	14B2236X022	24B1959X012	24B1959X022
3/4	20	14B2236X032	14B2236X042	14B2237X012	14B2237X022
1	25	14B2236X052	14B2236X062	14B2237X032	14B2237X042
1-1/2	40	14B2236X072	14B2236X082	----	----
2	50	14B1513X012	14B1513X022	----	----

标号 3\* 阀芯

阀体尺寸, NPS / DN	金属对金属阀座		橡胶阀座		NACE 应用
	416 不锈钢	316 不锈钢	标准应用		
			416 不锈钢	316 不锈钢	
1/4	1E391646172	1E391635072	1L345935132	1L345935072	1L345935072
1/2 / 15	1E395046172	1E395035072	1L341735132	1L341735072	1L341735072
3/4, 1 / 20, 25 1-1/2, 2 / 40, 50	1E398046172 2P787046172	1E398035072 2P787035072	1L343135132 1P787135132	1L343135072 1P787135072	1L343135072 1P787135072

标号 4\* 98L及98H型阀塞

阀体尺寸, NPS / DN	金属对金属阀座		橡胶阀座		NACE 应用
	416 不锈钢	316 不锈钢	标准应用		
			416 不锈钢	316 不锈钢	
1/4	1L345246172	1L345235072	1L345135132	1L345135072	1L345135072
1/2 / 15	1L344146172	1L344135162	1L344335132	1L344335072	1L344335072
3/4, 1 / 20, 25 1-1/2, 2 / 40, 50	1L343746172 1P787246172	1L343735162 1P787235072	1L343635132 1P787346172	1L343635072 1P787335072	1L343635072 1P787335072

# 98L 和 98H 型

标号 4\* 98HM型阀塞

阀体尺寸, NPS / DN	金属阀座及金属阀膜				橡胶阀座及金属阀膜			橡胶阀座及橡胶阀膜	
	416 不锈钢	316 不锈钢	哈司合金®	蒙乃尔®	416 不锈钢	316 不锈钢	哈司合金®	416 不锈钢	316 不锈钢
1/2 / 15	17B3475X012	17B3475X022	17B3475X032	17B3475X042	17B3474X032	17B3474X012	17B3474X042	17B3474X032	17B3474X012
3/4, 1 / 20, 25	18B5255X012	18B5255X022	----	----	18B5254X012	18B5254X022	----	1L343135132	1L343135072
1/2, 2 / 40, 50	18B3528X012	18B3528X022	----	----	18B3530X012	18B3530X022	----	18B5254X012	18B5254X022

标号 6 推杆

阀体尺寸, NPS / DN	金属对金属阀座		橡胶阀座		
			标准应用		NACE 应用
	416 不锈钢	316 不锈钢	416 不锈钢	316 不锈钢	
1/4 1/2 / 15	1L345735132 1L344535132	1L345735072 1L344535072	1L345635132 1L344235132	1L345635072 1L344235072	1L345635072 1L344235072
3/4, 1 / 20, 25 1-1/2, 2 / 40, 50	1L343935132 1P788335132	1L343935072 1P788335072	1L343835132 1P788435132	1L343835072 1P788435072	1L343835072 1P788435072

标号 12\* 阀膜

型号	阀体尺寸, NPS / DN	阀膜材料				
		氯丁橡胶 (CR)	带聚四氟乙烯 (PTFE) 保护层的氯丁橡胶 (CR)	氟橡胶 (FKM) (需要2个)	乙丙橡胶 (EPDM) <sup>(3)</sup>	302 不锈钢 (需要2个)
98L	1/4	1L345302112	----	1L345302402	----	1L345436012 <sup>(4)</sup>
	1/2 / 15	1L341302112	----	1L341302402	----	1L341436012
	3/4, 1 / 20, 25	1L342302112	----	1L342302402	----	1L342236012
98H	1/4	1L344902112	1K344902112	1L344902402	----	1L345036012
	1/2 / 15	1L341202112	----	1L341202402	1L3412X0032 <sup>(1)</sup>	1L339936012
98H 及 98HM	3/4, 1 / 20, 25 1-1/2, 2 / 40, 50	1L343302112 1P788102192	----	1L3433X0032 11A1347X012	1L3433X0062 <sup>(2)</sup> 1P7881X0022 <sup>(2)</sup>	1L343236012 1P787836012

1. 98H型需要1个, 98HM型需要2个。  
 2. 需要2个。  
 3. 可用于NPS 1/2 / DN 15 的98H型及所有尺寸的98HM型。其他尺寸乙丙橡胶(EPDM)阀膜的信息请您所在地的销售办事处咨询。  
 4. 对于NPS 1/4, 泄压范围在 2 到 7psi / 0.14 到 0.48 bar 的98L型仅需1个金属阀膜, 其它范围的需2个金属阀膜

标号	说明	零件号	标号	说明	零件号
25	阀膜头 98L 型, 电镀钢 NPS 1/4 阀体 NPS 1/2 / DN 15 阀体 NPS 3/4 及 1 / DN 20 及 25 阀体 98H 型, 钢, NPS 1-1/2 及 2 / DN 40 及 50 阀体 金属阀座 416 不锈钢内件, 钢 / 316 不锈钢 (各需1个) 316 不锈钢内件, 316 不锈钢 (需要2个) 钢 / 316 不锈钢 (各需1个) 橡胶阀座 416 不锈钢内件, 钢 (需要2个) 316 不锈钢内件, 316 不锈钢 (需要2个) 98HM 型, NPS 1-1/2 及 2 / DN 40 及 50 阀体 (需要2个)	1L345525072 1L339625072 1L342125072 1P788225012/1P788235072 1P788235072 1P788225012/1P788235072 1P788225012 1P788235072 1P788235072	26	防松螺母, 电镀钢 NPS 1/4 及 1/2 / DN 15 阀体 NPS 3/4 及 1 / DN 20 及 25 阀体 NPS 1-1/2 及 2 / DN 40 及 50 阀体 27 T型手轮组件 (未显示), 仅用于的 98L 及 98H 型 NPS 1/4 NPS 3/4 及 1 / DN 20 及 25 28 手轮 (未显示), 锌, 仅用于NPS 1/2 / DN 15 的 98L 及 98H 型 29 机械螺钉 (未显示), 电镀钢, 仅用于阀体尺寸 NPS 1/2 / DN 15 带手轮的型号 30 防松垫圈 (未显示), 钢, 仅用于阀体尺寸 NPS 1/2 / DN 15 带手轮的型号 45* O型圈 (未显示) 98L 及 98H 型 (带密封的调节螺钉)	1L872324122 1L872224122 1P788724122 1F2236000A2 1F2238000A2 1J496144012 16A5763X012 1A352332992 1E547706992

# 98L 和 98H 型

标号	说明	零件号	标号	说明	零件号
50	密封垫圈 (未显示) 98L 及 98H 型 NPS 1/2 / DN 15 NPS 3/4 及 1 / DN 20 及 25	1V205699012 11A9681X012	53	O型圈 (仅适用于 98HM 型) 乙丙橡胶 (EPDM) NPS 1/2 / DN 15 阀体 NPS 3/4 及 1 / DN 20 及 25 阀体 NPS 1-1/2 及 2 / DN 40 及 50 阀体	1V8029X0012 1D2375X0042 1D2620X0052
	98HM 型 NPS 1/2 / DN 15 NPS 3/4 及 1 / DN 20 及 25	1V2056X0022 11A9681X022		氟橡胶 (FKM) NPS 1/2 / DN 15 阀体 NPS 3/4 及 1 / DN 20 及 25 阀体 NPS 1-1/2 及 2 / DN 40 及 50 阀体	1R620106382 1D237506382 1D2620X0032
51	NACE 标签, (未显示)	-----		高氟基弹性体 (FFKM) (不适用于复合材料阀膜) NPS 1/2 / DN 15 阀体 NPS 3/4 及 1 / DN 20 及 25 阀体 NPS 1-1/2 及 2 / DN 40 及 50 阀体	1V8029X0022 1D2375X0052 1D2620X0082
52	标签线, (未显示) (NACE)	-----	54	Y602-12型 (显示于 98HM 系列的装配图)	27A5516X012
53	O型圈 (仅适用于 98HM 型) 腈橡胶 (NBR) (不适用于金属阀膜) NPS 1/2 / DN 15 阀体 NPS 3/4 及 1 / DN 20 及 25 阀体 NPS 1-1/2 及 2 / DN 40 及 50 阀体	1H292406992 1D2375X0022 1D262006992			

## 工业调压器

### 调压器技术 艾默生过程控制

美国总部  
McKinney, 德克萨斯州 75069-1872  
电话: +1 800 558 5853  
美国外: +1 972 548 3574

亚太  
中国上海 201206  
电话: +86 21 2892 9000

欧洲  
Bologna 40013, 意大利  
电话: +39 051 419 0611

中东及非洲  
迪拜 阿拉伯联合酋长国  
电话: +971 4811 8100

要获得更多的信息请登陆 [www.fisherregulators.com](http://www.fisherregulators.com)

## 天然气技术

### 调压器技术 艾默生过程控制

美国总部  
McKinney, 德克萨斯州 75069-1872  
电话: +1 800 558 5853  
美国外: +1 972 548 3574

亚太  
新加坡 128461, 新加坡  
电话: +65 6770 8337

欧洲  
Bologna 40013, 意大利  
电话: +39 051 419 0611  
Gallardon 28320, 法国  
电话: +33 2 37 33 47 00

## TESCOM

### 调压器技术 艾默生过程控制

美国总部  
Elk River, 美国明尼苏达州 55330-2445  
电话: +1 763 241 3238  
+1 800 447 1250

欧洲  
Selmsdorf 23923, 德国  
电话: +49 38823 31 287

亚太  
中国上海 201206  
电话: +86 21 2892 9499

艾默生 (Emerson) 标志是艾默生电气公司 (Emerson Electric Co.) 的商标和服务标记。所有其它标志是它们各自拥有者的财产。费希尔 (Fisher) 是艾默生电气公司的艾默生过程 (EmersonProcess Management) 业务部的一个成员公司 - 费希尔控制设备国际股份有限公司 (Fisher Controls International, Inc.) 所拥有的标志。

本出版物的内容仅用作参考而已。尽管已经尽了一切努力来确保内容的准确性, 但这些内容绝不应被看作对本书介绍的产品或服务, 或者它们的使用或适用性, 或明或暗的证明和担保。我们保留随时修改或完善像这样产品的设计或规格的权利而无需通知各方。

艾默生过程管理公司不承担任何产品的选型、使用或维护相关的责任。正确选择、使用与维修任何艾默生过程管理的产品的责任仍然完全在购买者方面。