

Johdanto

Tämä asennusopas sisältää ohjeet asennusta, käyttöönottoa ja säätöä varten. Käyttöoppaita on saatavana paikalliselta Fisherin jälleenmyyjältä tai edustajalta. Käyttöopas on luettavissa myös Internet-sivuilla www.FISHERregulators.com. Ks. lisätiedot seur. kohdista:

Tyyppin 98L käyttöopas (malli 1570, D100258X012), tai tyyppin 98LD käyttöopas (malli 1571, D100259X012).

P.E.D.-luokat

Tätä tuotetta voidaan käyttää painelaitteiston varolaitteena seuraavien painelaitedirektiivin (P.E.D) 97/23/EC-luokkien mukaisesti. Tuotetta voidaan käyttää myös painelaitedirektiivin ulkopuolella käytettäessä ääniteknikkamenetelmää (SEP) alla olevan taulukon mukaisesti.

TUOTTEEN KOKO	LUOKAT	NESTETYYPPI
DN 6-25 (1/4-1 inch)	SEP	1

Tekniset tiedot

Saatavana olevat rakenteet

Tyyppi 98L: Suorakäyttöinen varoventtiili tai vastapainesäädin tavallisella säätöruuvilla.

Tyyppi 98LD: Paineuormitettu differentiaalivaroventtiili käsipyörätoimisella säätöruuvilla.

Päätyliitoksen tyyppi

NPT-kierteitetty, upotusliitos tai ANSI DIN -laipoitettu 356 mm pinnasta pintaan (laipoitettu 14 inch pinnasta pintaan)

Rungon koot

Tyyppi 98L: DN 6, 15, 20 tai 25 (1/4, 1/2, 3/4 tai 1)

Tyyppi 98LD: DN 6, 15, 20 tai 25 (1/4, 1/2, 3/4 tai 1)

Suurimmat sallitut tulopaineet⁽¹⁾⁽²⁾

Ks. taulukko 1

Koepaine

Kaikki paineenalaiset kiinnitysosat on testattu direktiivin 97/23/EC -mukaan. -Liite 1, Osa 7.4

Päästöpainalueet⁽¹⁾

DN 6 (1/4 inch): 0,1–1,2 bar (2–17 psi), 0,4–1,0 bar (6–14 psi) ja 0,8–1,7 bar (12–25 psi) ja 1,4–2,6 bar (29–38 psi)

DN 15 (1/2 inch): 0,1–1,2 bar (2–17 psi), 0,4–1,0 bar (6–14 psi) ja 0,8–1,7 bar (12–25 psi) ja 1,4–2,6 bar (29–38 psi)

DN 20 ja 25 (3/4 ja 1 inch): 0,1–1,2 bar (2–17 psi), 0,4–1,0 bar (6–14 psi) ja 0,8–1,7 bar (12–25 psi) ja 1,4–2,6 bar (29–38 psi)

Käyttölämpötilat⁽¹⁾

Nitriiliosat: -29–93 °C (-20–200 °F)

Neopreeniosat: -40–66 °C (-40–150 °F)

Fluorielastomeeriosat: -18–149 °C (0–300 °F)

Metallinen kalvo ja istukka

Valurautainen runko ja jousipesä: -40–66 °C (-40–150 °F)

Teräksinen runko ja jousipesä: -29–232 °C (-20–450 °F)

Ruostumattomasta teräksestä valmistettu runko ja jousipesä: -40–232 °C (-40–450 °F)

Jousipesän suurimmat sallitut kuormituspainet⁽¹⁾⁽³⁾

Ks. taulukko 2

Asentaminen



VAROITUS

Vain valtuutettu henkilöstö saa asentaa ja huoltaa varoventtiilin. Varoventtiilien asennuksessa,

1. Tässä asennusoppaassa ilmoitettuja tai minkä tahansa soveltuvan standardin tai asetuksen mukaisia paine-/lämpötilarajoja ei saa ylittää.
2. Päästöpainasetus plus suurin sallittu asetuksen ylitys.
3. Kuormituspainet plus jousen asetus eivät saa ylittää suurinta sallittua tulopainetta.

käytössä ja huollossa on noudatettava kansainvälisiä ja soveltuvia määräyksiä ja asetuksia sekä Fisherin ohjeita.

Jos varoventtiiliä ja/tai vastapainesäädintä käytetään vaarallisilla tai syttyillä nesteillä, kerääntynyt poistoneste voi aiheuttaa tulipalon tai räjähdysriskin, joiden seurauksena voi aiheutua henkilö- ja omaisuusvahinkoja. Henkilö- ja omaisuusvahinkojen välttämiseksi poistoneste on ohjattava putken tai letkun avulla turvalliselle hyvin tuuletetulle alueelle tai säiliöön. Poistettaessa vaarallista nestettä putket tai letkut on sijoitettava kauas rakennuksista ja ikkunoista vaaran pienentämiseksi. Lisäksi poistoaukko on suojattava siten, ettei se tukkeudu.

Jos tämä varoventtiili ja/tai vastapainesäädin ylipaineistetaan, tai asennetaan paikkaan jossa käyttöolosuhteet ylittävät Tekniset tiedot -osassa annetut rajat tai paikkaan jossa olosuhteet ylittävät viereisten putkien tai putkiliitosten ohjearvot, seurauksena voi syntyä nestevuotoja tai paineistetut osat voivat räjähtää, mikä saattaa aiheuttaa henkilö- tai laitteistovahinkoja sekä vuotamista.

Henkilö- ja laitteistovahinkojen välttämiseksi asenna järjestelmään painetta tasaavia tai rajoittavia laitteita (siten kuin käytettävät asetukset, määräykset tai standardit edellyttävät), jotta käyttöolosuhteet pysyvät annetuissa rajoissa.

Myös varoventtiilin ja/tai vastapainesäätimen fyysisen vaurioitumisen synnyttämä nestevuoto voi aiheuttaa henkilö- ja omaisuusvahinkoja. Henkilö- ja omaisuusvahinkojen välttämiseksi asenna varoventtiili ja/tai vastapainesäädin turvalliseen paikkaan.

Puhdista kaikki putket ennen varoventtiilin ja/tai vastapainesäätimen asentamista ja tarkista, ettei varoventtiili ja/tai vastapainesäädin ole vahingoittunut ja ettei siihen ole joutunut vierasta materiaalia kuljetuksen aikana. Laita NPT-standardin mukaisten putkien ulkokierteisiin putkirasvaa. Käytä laippaputkissa sopivia putkitiivisteitä ja hyväksytyjä putkitus- ja pulitusmenetelmiä. Asenna varoventtiili ja/tai vastapainesäädin haluamaasi asentoon, ellei toisin määritely, mutta varmista, että virtaussuunta on rungossa olevan nuolen suuntainen.

Huomautus:

On tärkeää asentaa varoventtiili ja/tai vastapainesäädin siten, että jousipesän poistoaukon edusta on aina esteetön. Jos varoventtiili ja/tai vastapainesäädin asennetaan ulkotiloihin, säädin on sijoitettava pois ajoneuvoliikenteen läheisyydestä ja asennettava siten, että vesi, jää ja muut vieraat materiaalit eivät pääse jousipesään poistoaukon kautta. Älä asenna varoventtiiliä ja/tai vastapainesäädintä räystäiden tai syöksytörvien alapuolelle ja varmista, ettei se jää lumen alle.

Ylipaine

Suurin sallittu tulopaine määräytyy rungon materiaalien ja lämpötilojen mukaan. Ks. venttiilin suurin sallittu tulopaine nimikilvestä. Venttiili on tarkastettava vaurioiden varalta aina, jos venttiilissä on ollut ylipainetta. Fisherin varoventtiilit ja/tai vastapainesäätimet EIVÄT OLE ASME-standardin mukaisia varoventtiilejä.



Tyyppi 98L and 98LD

Taulukko 1. Suurimmat sallitut tulopaineet, bar (psig)

TYYPIN-UMERO	TERÄKSESTÄ (WCB) TAI RUOSTUMATTOMASTA TERÄKSESTÄ VALMISTETTU RUNKO / KAIKKI OSAT 66°C (150°F)	VALURAUTARUNKO		
		Kaikki osat 66°C (150°F)	Metalliosat	
			To 157°C (315°F)	To 208°C (406°F)
98L	52 (125)	16 (60)	16 (60)	16 (60)
98LD	66 (150)	16 (60)	16 (60)	16 (60)

Käyttöönotto

Varoventtiili ja/tai vastapainesäädin on tehtaalla asetettu likipitään jousen käyttöalueen tai tarvittavan paineen keskikohtaan, joten laitetta on ehkä säädettävä ennen käyttöönottoa, jotta se toimisi halutulla tavalla. Kun varoventtiilit on asennettu ja säädetty asianmukaisesti, avaa varovasti vastavirran ja myötävirran puoleiset sulkuventtiilit (jos sellaiset on).

Säätäminen

Ulostulopaineen muuttaminen: poista suojalevy tai löysää lukkomutteria ja kierrä säätöruuvia myötävivään, jolloin ulostulopaine nousee, tai kierrä säätöruuvia vastapäivään, jolloin paine laskee. Valvo ulostulopainetta tarkistusmittarilla säätämisen aikana. Lukitse asetus asettamalla suojakansi paikalleen tai kiristämällä lukkomutteri.

Käytöstä poistaminen (sulkeminen)



VAROITUS

Jotta kukaan ei loukkaantuisi äkillisen painepäästön seurauksena, katkaise varoventtiiliin/vastapainesäätimeen menevä paine kokonaan ennen irrottamista.

Osaluettelo

Nro	Kuvaus	Nro	Kuvaus
1	Runko	15	Säätöruuvi
2	Jousipesä	17	Vastamutteri
3	Suutin	28	Käsipyörä, sinkkiä
4	Venttiilitulppa	29	Koneruuvi
5	Venttiilitulpan ohjain	30	Varmistuslaatta
6	Työntötuki		
7	Aluslevy		
8	Jousen alaistukka		
9	Jousen yläistukka		
10	Tiiviste		
11	Varoventtiilin jousi		
12	Kalvo		
16	Kansiruuvi		
19	Kalvon tiiviste		
21	O-renkaan pidike		
22	O-renkas		
23	Varmistuslaatta		
24	Koneruuvi		
25	Kalvon pääty		
26	Lukkomutteri		
		32	Tiivistyspesä
		33	Säätöruuvi
		34	Tiiviste vahvike
		35	Tiivistyspesän mutteri
		36	Tiiviste, TFE
		37	Tiivistyspesän tiivisterengas
		38	Käsipyörä
		39	Naarassovitin
		40	Urossovitin
		41	Koneruuvi
		42	Jousi
		43	Aluslevy
		44	Aluslevy
		45	O-renkas

©Fisher Controls International, Inc., 2001; kaikki oikeudet pidätetään

Fisher ja Fisher Regulators ovat Fisher Controls International, Inc.:n omistamia tavaramerkkejä. Emerson-logo on Emerson Electric Co.:n omistama tuotetta ja palvelua koskeva tavaramerkki. Kaikki muut tavaramerkit ovat niiden haltijoiden omaisuutta.

Tämän julkaisun tiedot on esitetty vain informatiivisessa tarkoituksessa ja vaikka tietojen paikkansapitävyys on pyritty kaikin keinoin varmistamaan, niitä ei saa suorasti tai epäsuorasti tulkita takuiksi, jotka koskevat tässä esitettyjä tuotteita tai palveluita tai niiden käyttöä tai soveltamista. Pidätämme oikeuden muuttaa tai parantaa kyseisten tuotteiden rakennetta tai teknisiä ominaisuuksia milloin tahansa ilman ennakoilmoitusta.

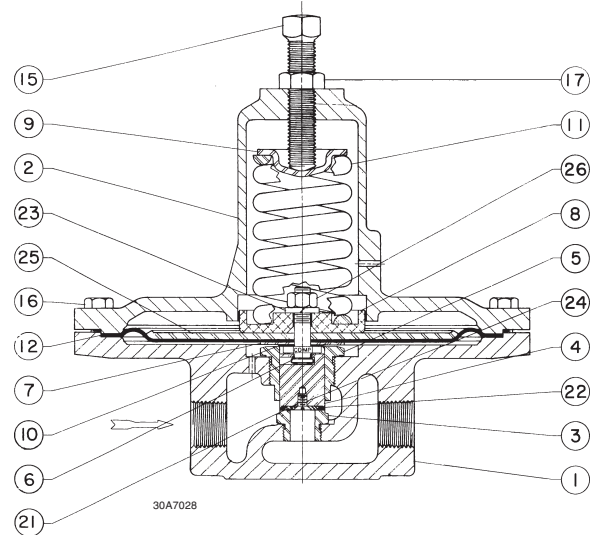
Lisätietoja antaa Fisher Controls, International:

Yhdysvalloissa (800) 588-5853 – Yhdysvaltojen ulkopuolella (319) 395-9777
Ranska – (33) 23-733-4700
Singapore – (65) 770-8320
Meksiko – (52) 57-28-0888

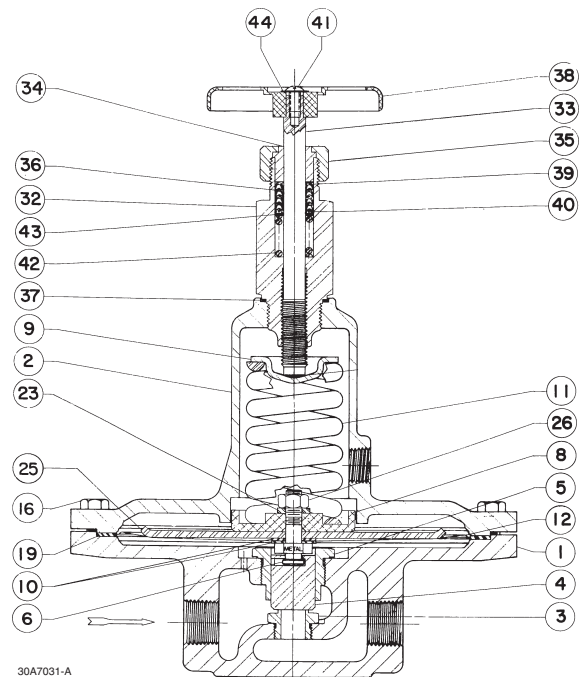
Printed in U.S.A.

Taulukko 2. Jousipesän suurimmat sallitut kuormituspainet

TYYPIN-UMERO	TERÄKSESTÄ (WCB) TAI RUOSTUMATTOMASTA TERÄKSESTÄ VALMISTETTU JOUSIPESÄ		VALURAUTAINEN JOUSIPESÄ			
			Elastomeerikalvo		Metallikalvo	
	bar	psig	bar	psig	bar	psig
98LD	8,6	125	3,5	50	3,5	50



Kuva 1. Tyypin 98L varoventtiiliasetelma



Kuva 2. Tyypin 98LD varoventtiiliasetelma

