

Innledning

Denne installasjonsanvisningen inneholder anvisninger for installering, oppstart og justering. For å få tilsendt en kopi av brukerhåndboken, kontakt ditt lokale Fisher salgskontor eller din salgsrepresentant. Brukerhåndboken finnes også på www.FISHERregulators.com. For ytterligere informasjon, se: Brukerhåndbok for type 99, skjema 589, D100260X012.

PED-kategori

Dette produktet kan brukes som sikkerhetstilbehør til trykkpåkjent utstyr i følgende kategorier under direktiv 97/23/EØF Forskrift om trykkpåkjent utstyr. Produktet kan også brukes utenom direktivet om trykkpåkjent utstyr ved å følge trygg konstruksjonspraksis i henhold til tabellen nedenfor.

PRODUKTSTØRRELSE	KATEGORIER	VÆSKETYPE
DN 50 (2-inch)	I	1

Spesifikasjoner

Ventilhusstørrelse og endekoplingstyper

DN 80 (2 tommer) ventilhus med NPT; ANSI klasse 125, 150, 250 eller 300 med flens; eller SWE

Maksimalt innløpsstrykk⁽¹⁾

11 bar (160 psig) med styreenhet av type 61LD; 28 bar (400 psig) med styreenhet av type 61L / 61H; 41 bar (600 psig) med styreenhet av type 61HP med inntil 15,9 mm (5/8 tommes) port i hovedventil; 69 bar (1000 psig) med styreenhet av type 61HP, med en tilførselsregulator med styreenhet av type 1301F og avlastningsventil av type H110 og 12,7 mm (0,5 tommers) port i hovedventil

Alle konstruksjoner er begrenset til 19 bar (275 psig) for PED-kategori I

Utløpsstrykk (kontrolltrykk)⁽¹⁾

Se tabell 1

Maksimalt trykkfall⁽¹⁾

Se tabell 2

Maksimalt aktuatortrykk⁽¹⁾

Drift: 6,9 bar (100 psig)

Nødsituasjon: 7,6 bar (110 psig)

Maksimalt belastningstrykk i fjærkasse for styreenhet⁽¹⁾

Type 61L, 61LD og 61LE: 3,5 bar (50 psig) med spesiallokk i stål

Type 61H og 61HP: 6,9 bar (100 psig)

Minimalt differensialtrykk⁽¹⁾

Se tabell 2

Utprøvet testtrykk

Alle trykk belastet komponenter er testet og godkjent i henhold til Direktiv 97/23/EC - Tillegg 1, seksjon 7.4

Temperaturløselighet⁽¹⁾

Nitril/neopren: -29 til 82 °C (-20 til 180 °F)

Fluorelastomer: -18 til 149 °C (0 til 300 °F)

Installering

ADVARSEL

Kun kvalifisert personell skal installere, bruke eller utføre vedlikehold på en kontrollventil. Kontrollventiler skal installeres, brukes og vedlikeholdes i samsvar med internasjonale og godkjente retningslinjer og bestemmelser, samt i henhold til anvisninger fra Fisher.

Hvis kontrollventilen lekker væske eller hvis en lekkasje utvikles i systemet, må vedlikehold utføres. Farlige situasjoner kan oppstå ved å unnlate å ta kontrollventilen ut av bruk øyeblikkelig.

Det kan oppstå personskade, skade på utstyr eller lekkasje som en følge av væskeutslipp, og deler som er utsatt for trykk kan eksplodere hvis kontrollventilen utsettes for overtrykk eller installeres i omgivelser hvor vedlikehold ikke kan utføres innenfor de begrensninger som er angitt i avsnittet om spesifikasjoner, eller hvor omgivelsene overskrider angitte forhold for tilhørende rørkonstruksjoner eller rørboblinger.

For at slike skader skal unngås, sørg for anretninger for trykkutslipp eller trykkbegrensning anvendes (i henhold til godkjente retningslinjer, bestemmelser eller standarder) for å forhindre at bruksomgivelsene overskrider begrensningene.

I tillegg kan fysisk skade på kontrollventilen resultere i personskade og skade på eiendom som følge av væskeutslipp. For å unngå slike skader, installer kontrollventilen på et sikkert sted.

Rens alle rørledninger før kontrollventilen installeres. Kontroller at kontrollventilen ikke er skadet eller har samlet opp fremmedelementer under forsendelse. For NPT-deler, påfør rørføring rundt hanningene på rørene. For flensede deler, bruk godkjente ledningpakninger og godkjente rør- og boltemetoder. Installer kontrollventilen i ønsket posisjon, hvis ikke annet er angitt. Påse at flyten gjennom ventilen er i samme retning som indikert på pilen på ventilen.

Tabell 1. Utløpsstrykk

STYRE-ENHET	MAKSIMALT TILFØRSELSTRYKK FOR STYREENHET, bar (PSIG)	UTLØPSTRYKK (KONTROLLTRYKK)
61L	27, 6 (400) ⁽¹⁾	5 til 10 mbar (2 til 4 tommer w.c.) 7 til 30 mbar (3 til 12 tommer w.c.) 17 til 138 mbar (0,25 til 2 psig)
61LD	11 (160)	0,069 til 0,34 bar (1 til 5 psig)
61LE	27, 6 (400) ⁽¹⁾	0,14 til 0,69 bar (2 til 10 psig) 0,34 til 1,0 bar (5 til 15 psig) 0,69 til 1,4 bar (10 til 20 psig)
61H	27, 6 (400) ⁽¹⁾	0,69 til 4,5 bar (10 til 65 psig)
61HP	41 (600) ⁽¹⁾	2,4 til 6,9 bar (35 til 100 psig)

1. Begrenset til 19 bar (275 psig) for PED-kategori I.

1. Trykk/temperaturløselighetene i denne installasjonsanvisningen og gjeldende standarder eller retningslinjer for begrensninger, må ikke overskrides.

Type 99

Tabell 2. Maksimalt trykkfall og minimalt differensialtrykk

MAKSIMALT TRYKKFALL, bar (PSIG)	DELENUMMER FOR FJÆR I HOVEDVENTIL	MINIMALT DIFFERENSIALTRYKK PÅKREVET FOR FULL SLAGLENGDE, bar (PSIG)	SETEMATERIALE	MAKSIMAL PORTDIAMETER ⁽¹⁾ , mm (TOMMER)
1,7 (25)	1C277127022	0,052 (0.75)	Nitril, neopren, fluorelastomer	28,6 (1-1/8)
3,4 (50)	1N801927022	0,10 (1.5)	Nitril, neopren, fluorelastomer	28,6 (1-1/8)
10,3 (150)	1B883327022	0,21 (3)	Nitril, neopren, fluorelastomer	28,6 (1-1/8)
12,1 (175)	1B883327022	0,21 (3)	Nitril ⁽²⁾ , neopren ⁽²⁾ , fluorelastomer ⁽²⁾	22,2 (7/8)
17,2 (250)	1B883327022	0,21 (3)	Nitrile, fluorelastomer	22,2 (7/8)
	0W019127022	0,69 (10)	Nitril ⁽³⁾ , fluorelastomer ⁽³⁾	28,6 (1-1/8)
20,7 (300)	0W019127022	0,69 (10)	Nylon	28,6 (1-1/8)
27,6 (400)	0W019127022	0,69 (10)	Nylon	22,2 (7/8)
41 (600)	0W019127022	0,69 (10)	Nylon	15,9 (5/8)
69 (1000)	0W019127022	0,69 (10)	Nylon	12,7 (1/2) ⁽⁴⁾

1. Kan bruke alle portdiametre opptil den maksimale størrelsen som er angitt.
2. Bare ANSI klasse 125 FF ventilhus med flens.
3. Bare O-ringsete.
4. 12,7 mm (0,5 tommer) er den eneste porten som er tilgjengelig for regulatorer med et maksimalt innløpsstrykk på 69 bar (1000 psig).

Merk

Det er viktig at kontrollventilen installeres slik at luftehullet i fjærhuset ikke blokkeres på noe tidspunkt. For installasjoner utendørs, må kontrollventilen plasseres utenom kjøretøystrafikk og slik at vann, is og andre fremmedelementer ikke kan komme i kontakt med fjærhuset gjennom luftehullet. Unngå å plassere kontrollventilen i omgivelser hvor væsker kan renne ned på den, og påse at den befinner seg over sannsynlig snønivå.

Beskyttelse mot overtrykk

De anbefalte trykkgrensene er inngravert på kontrollventilens navneplate. Det er behov for en form for beskyttelse mot overtrykk hvis det faktiske trykket i innløpet overskrider angitt maksimum driftstrykk i utløpet. Beskyttelse mot overtrykk må også ivaretas hvis kontrollventilens innløp er større enn det forsvarlige driftstrykket på nedstrømsutstyret.

Drift av kontrollventilen under maks driftstrykk utelukker ikke mulighet for skade fra eksterne kilder eller forurensingspartikler i ledningen. Kontrollventilen skal inspiseres for skade etter enhver overtrykkssituasjon.

Oppstart

Kontrollventilen er fabrikkinnstilt til ca. midtpunktet av fjærområdet eller angitt trykk. Dette innebærer at det kan være behov for førstegangsjustering for å oppnå ønsket resultat. Etter riktig installering og justering av sikkerhetsventiler, kan avstengingsventiler for oppstrøm og nedstrøm åpnes forsiktig.

Justering

For å endre utløpsstrykket. Fjern lukkeheten eller løsne låsemutteren og vri justeringsskruen mot høyre for å øke utløpsstrykket, eller vri mot venstre for å minske trykket. Overvåk utløpsstrykket med en testtrykkmåler under justeringen. Sett på plass lukkeheten eller stram låsemutteren for å opprettholde ønsket innstilling.

Ta ut av bruk (stenge ned)

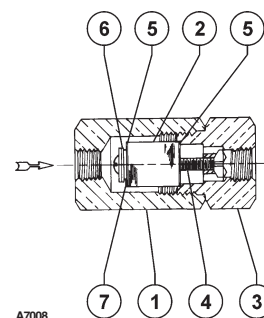


ADVARSEL

For å unngå personskade som en følge av et plutselig utslipp av trykk, må kontrollventilen isoleres fra trykk før demontering.

Delaliste for P590-serien

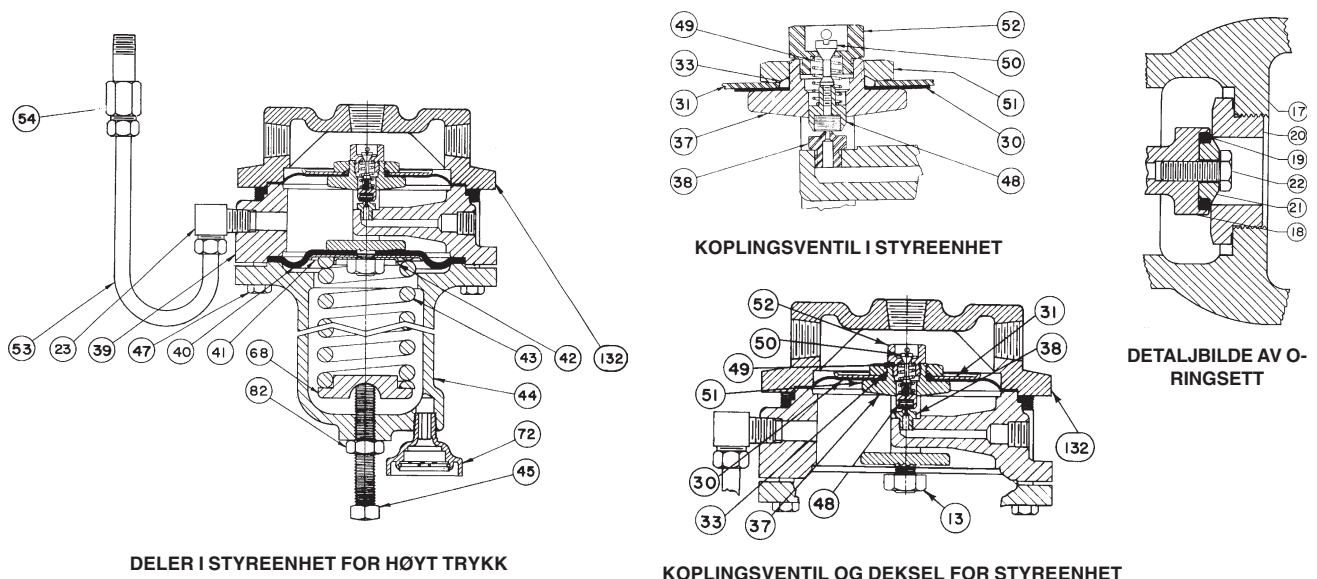
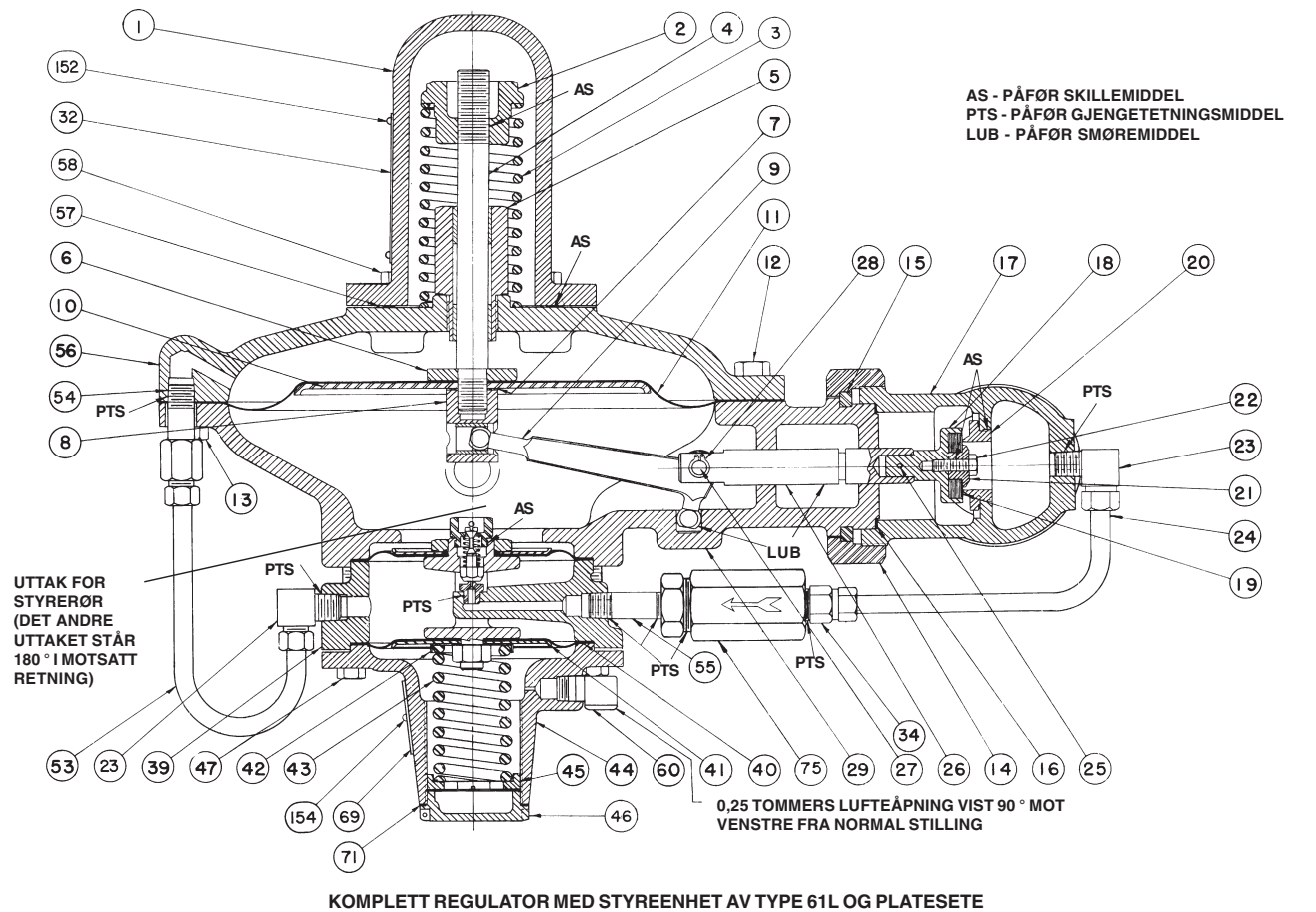
Nr.	Beskrivelse
1	Filterhus
2	Filterelement
3	Filtertopp
4	Maskinskrue
5	Skive
6	Fjærskive
7	Pakning



Figur 1. Standard filterinstallasjon i P590-serien

Deleliste for hovedventil

Nr.	Beskrivelse	Nr.	Beskrivelse	Nr.	Beskrivelse	Nr.	Beskrivelse
1	Fjærkasse	9	Arm	17	Ventilhus	28	Sikringsring
2	Hovedfjærsete	10	Membranplate	18	Holder	29	Nedre kammer
3	Hovedfjær	11	Membran	19	Plate	56	Øvre kammer
4	Membranstang	12	Hodeskrue	20	Port	57	Pakning i fjærkasse
5	Stangleder	13	Sekskantmutter	21	Sikring	58	Hodeskrue
6	Krage	14	Overfalsmutter	22	Hodeskrue	77	Deksel
7	Pakning i støtstang	15	Sprengning i ventilhus	25	Splint	133	Rørkne
8	Støtstang	16	Pakning i ventilhus	26	Ventilleder	134	Rørnippel
				27	Armstift	152	Skrustift



Figur 2. Regulator av type 99 med styreenhet av type 61L (lavt trykk) eller 61H (høyt trykk)

Type 99

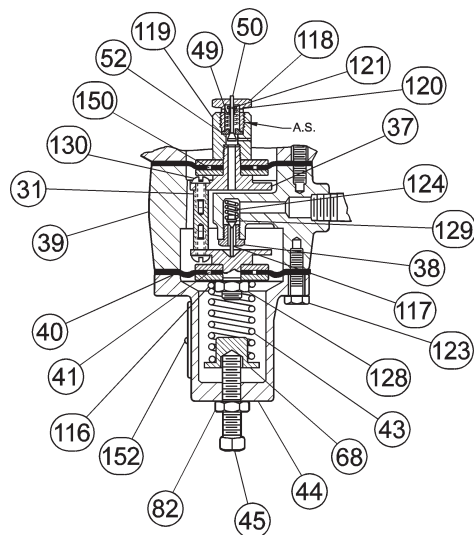
Deleliste for styreenhet for lavt eller høyt trykk

Nr.	Beskrivelse
13	Sekskantmutter
30	Øvre membran for koplingsventil
31	Øvre membranplate for koplingsventil
33	O-ringforsegling
34	Kopling
37	Ramme
38	Port i koplingsventil
39	Koplingsventilhus
40	Nedre membran for koplingsventil
41	Nedre membranplate for koplingsventil
42	Fjærsete
43	Styrefjær
44	Fjærkasse
45	Justeringskrue
46	Lokk
47	Hodeskrue
48	Koplingsventilplate
49	Fjær i avluftningsventil
50	Avluftningsventil
51	Membranmutter
52	Avluftningsport
68	Fjærsete
71	Lokkpakning
152	Skrustift

Deleliste for type 61HP

Nr.	Beskrivelse
30	Membran
31	Koplingsben
35	Hodeskrue
37	Lokk for membrankopling
38	Innløpsport
39	Ventilhus i styreenheten
40	Membran
41	Membranplate
43	Styrefjær
44	Fjærkasse
45	Justeringskrue
47	Hodeskrue
49	Fjær i avlastningsventil
50	Plugg i avlastningsventil
52	Avluftningsport
68	Fjærsete
82	Låsemutter
116	Lokk for membrankopling
117	Plugg i innløpsventil
118	Lokk på avlastningsventil
119	Ventilhus i avlastningsventil
120	Fjærsete
121	Skive i fjærsete
123	Hodeskrue
124	Ventilfjær
125	Tilpasningsstykke for flens
126	Pakning
128	Membranmutter
129	Ventilsete med fjær
130	Maskinskrue
150	Membraninnsats
153	Forseglingsskive

A.S. – PÅFØR SKILLEMIDDEL



Figur 3. Styreenhet, type 61HP
(styreenhet for ekstra høyt trykk)

©Fisher Controls International, Inc., 2002; Alle rettigheter forbeholdt

Fisher og Fisher Regulators er varemerker som eies av Fisher Controls International, Inc. Emerson-logoen er varemerke og servicemerke til Emerson Electric Co. Alle andre varemerker tilhører de respektive eiere.

Innholdet i denne utgaven er kun til informasjon, og selv om alt er gjort for å sikre nøyaktighet, må det ikke oppfattes som garantier, eksplisitte eller underforståtte, for produkter eller tjenester som beskrives her, bruk eller bruksområder. Vi forebeholder oss retten til å endre og forbedre konstruksjoner eller spesifikasjoner av nevnte produkter uten foregående varsel.

Kontakt Fisher Controls, International for informasjon:

I USA (800) 588-5853 - Utenfor USA (972) 542-0132

Frankrike - (33) 23-733-4700

Singapor - (65) 770-8320

Mexico - (52) 57-28-0888

Printed in U.S.A.

www.FISHERregulators.com

